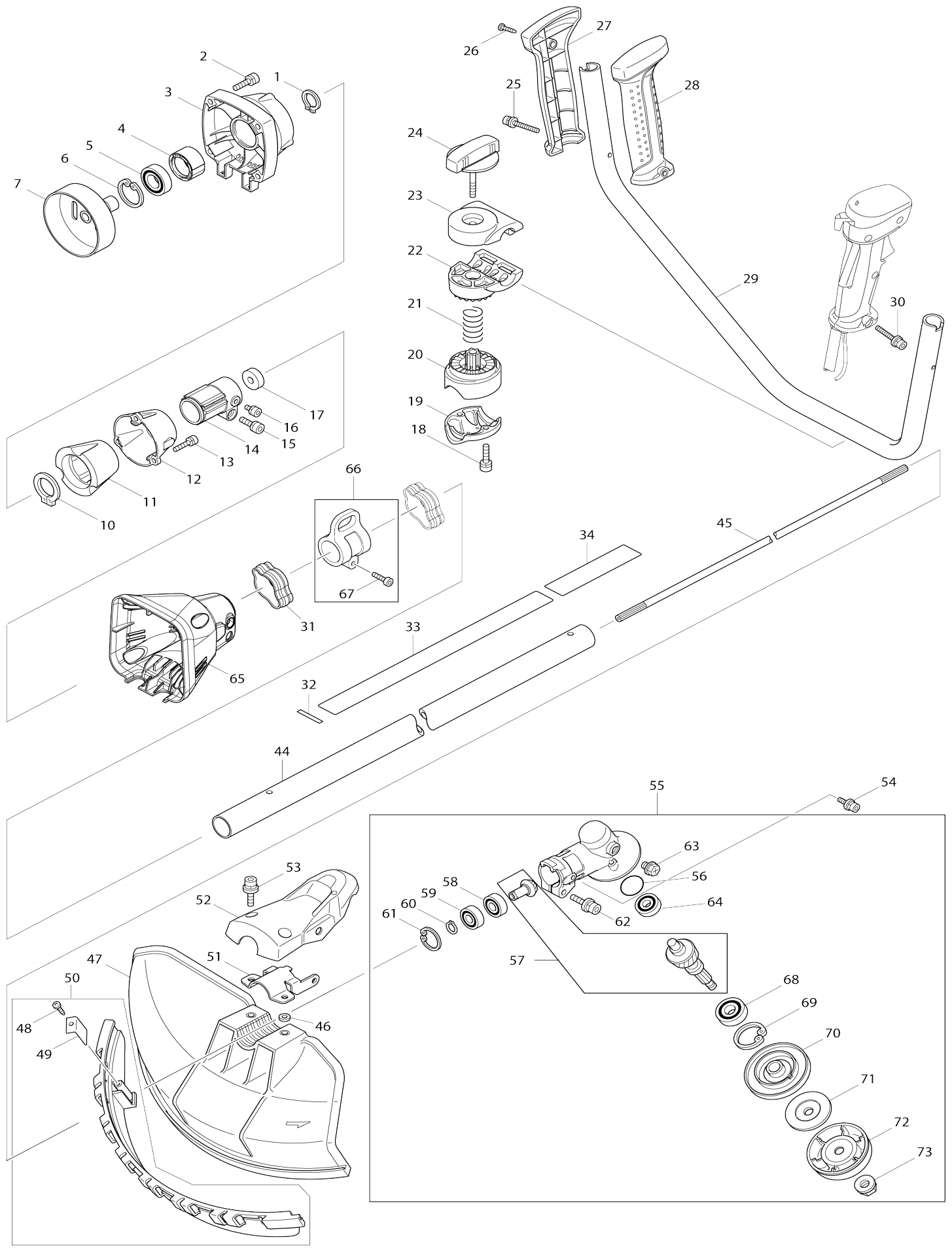
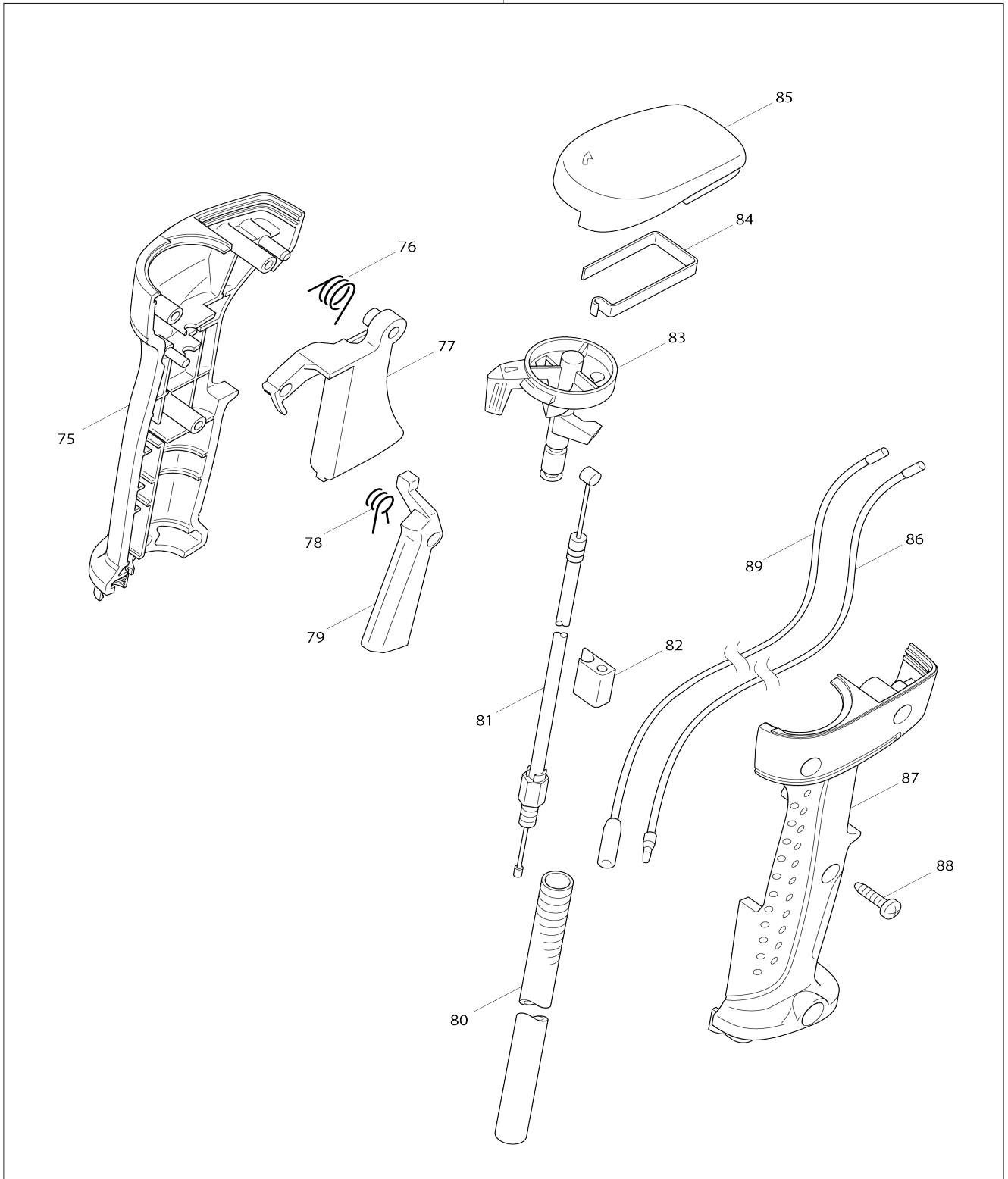


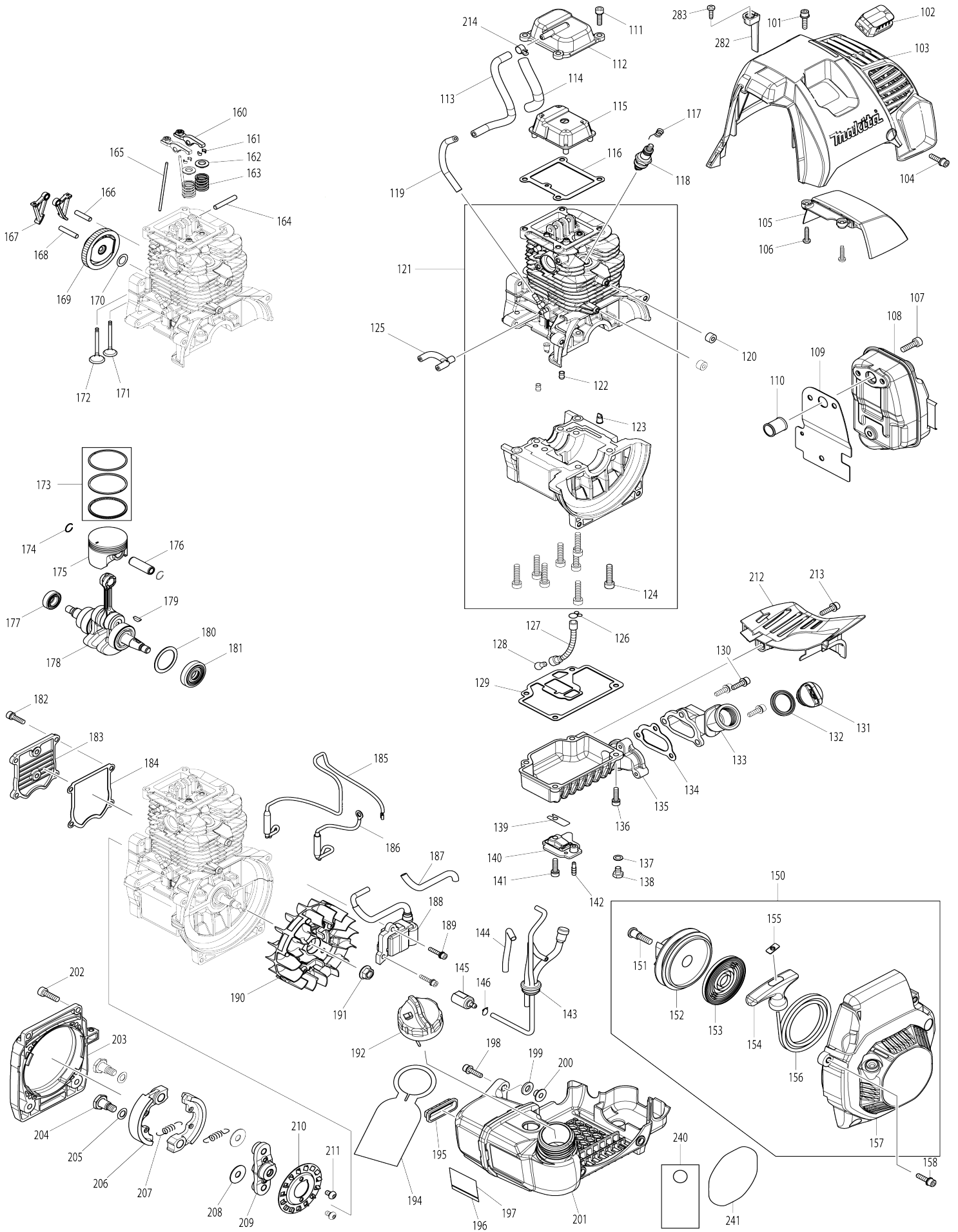
Model No.EM4350UH DEZBROZADORA A GASOLINA



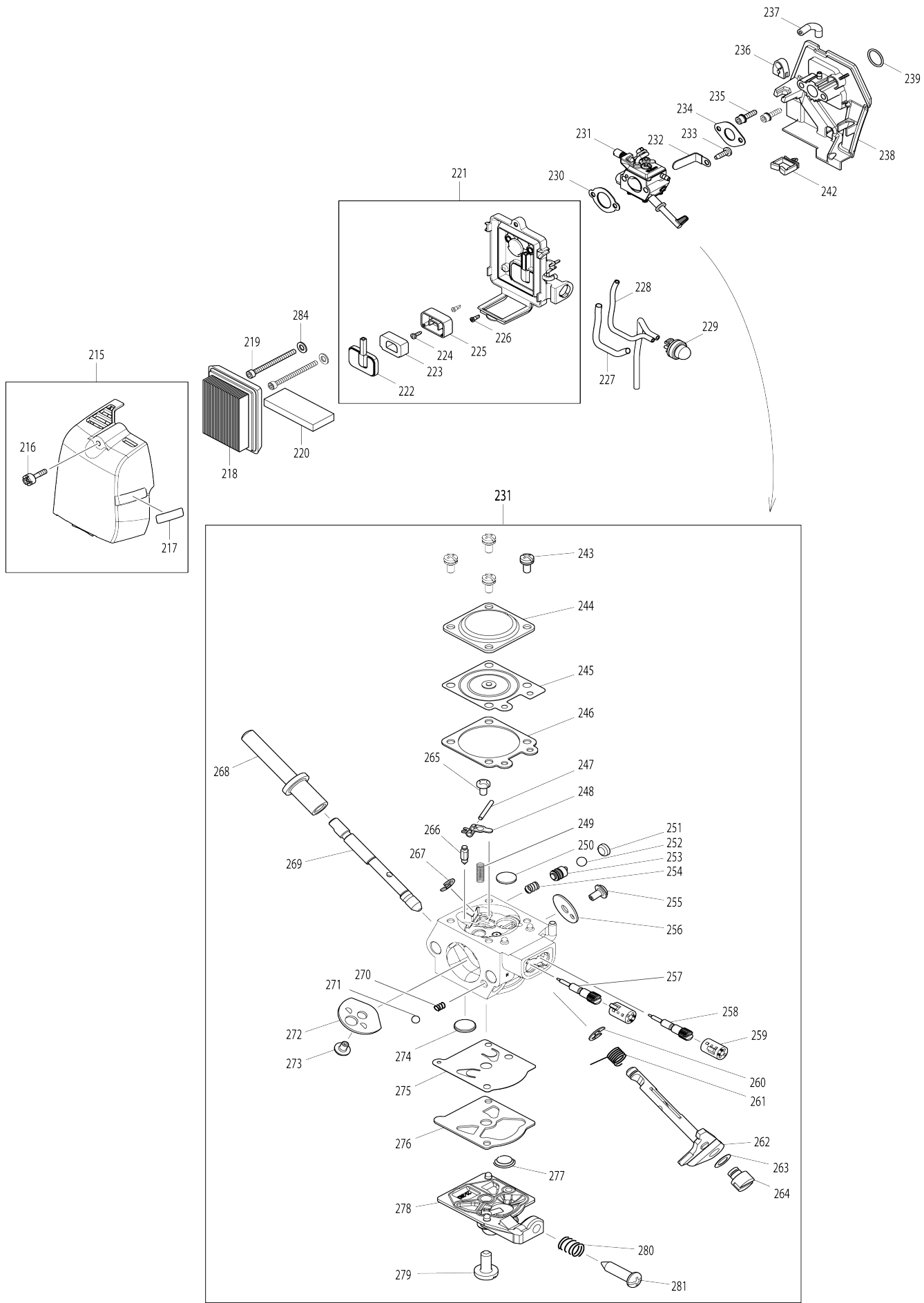
74



Model No.EM4350UH DEZBROZADORA A GASOLINA



Model No.EM4350UH DEZBROZADORA A GASOLINA



Model No.EM4350UH DEZBROZADORA A GASOLINA

Artículo No.	No. de Partes	Descripción	Intercambiable	Cantidad	Nuevo/Viejo	Nota 1	Nota 2
001	961057-5	Anillo de retención (EXT) S-17		1			
002	922331-6	Perno de cabeza hueca hexagonal M6X20 W		4			
003	318421-5	Carcasa de embrague		1			
004	451157-4	Espaciador		1			
005	210138-5	Rodamiento de balines 6003LLU		1	*		
005-1	211338-0	Rodamiento de balines 6003LLU	O	1			
006	962153-2	Anillo de retención (INT) R-35		1			
007	168742-3	Tambor de embrague		1			
010	961151-3	Anillo de retención (EXT) S-32		1			
011	424204-4	Amortiguador		1			
012	318453-2	Posicionador del tubo		1			
013	922231-0	Perno de cabeza hueca hexagonal M5X20 W		3			
014	318454-0	Soporte de tubo		1			
015	922331-6	Perno de cabeza hueca hexagonal M6X20 W		1			
016	922201-9	Perno de cabeza hueca hexagonal M5X8 W		1			
017	443146-3	Anillo de fieltro 8		1			
018	922341-3	Perno de cabeza hueca hexagonal M6X25 W		2			
019	318422-3	Abrazadera para tubo		1			
020	318423-1	Sujetador del tubo		1			
021	233202-5	Resorte de compresión 20		1			
022	318424-9	Sujetador del mango		1			
023	318425-7	Abrazadera del mango		1			
024	168796-0	Botón 57		1			
025	911256-9	Tornillo de cabeza aplanada M5X35 W		1			
026	266326-2	Tornillo enroscante con cabezal fijador 4X18		1			
027	188660-9	Conjunto de empuñadura		1			
027		INC. 28					
028	188660-9	Conjunto de empuñadura		1			
028		INC. 27					
029	331863-6	Mango 22		1			
030	911256-9	Tornillo de cabeza aplanada M5X35 W		1			
031	451525-1	Abrazadera para alambre		2			
032	814K97-7	Etiqueta de numero de serie		1	*		
032-1	801D19-4	Etiqueta de numero de serie	<	1			
033	898820-2	Etiqueta de precaución		1	*		
033-1	802Y93-1	Etiqueta de precaución	O	1			
034	819312-8	Etiqueta logo makita		1			
044	140042-3	Tubo del eje completo		1			
045	325675-7	Eje		1			
046	413143-3	Arandela		2			
047	452259-9	Protector		1			
048	266326-2	Tornillo enroscante con cabezal f		1			

		ijador 4X18				
049	346074-0	Cortador		1		
050	135398-7	Montaje de extensión protectora		1		
050		INC. 48,49				
051	346072-4	Abrazadera del protector		1		
052	451090-0	Tapa del protector		1		
053	266579-3	Perno de cabeza hueca hexagonal M6X30		2		
054	266865-2	Perno de cabeza hueca hexagonal M5X14 WR		2		
055	126260-7	Montaje de la caja de engranajes		1	*	
055		INC. 56-64,68-73			*	
055-1	126310-8	Montaje de la caja de engranajes	O	1	*	
055-1		INC. 56-64,68-73			*	
055-2	123835-3	Montaje de la caja de engranajes	S	1		
055-2		INC. 56-64,68-73				
056	213459-4	Anillo o-ring 32		1	*	
057	188865-1	Conjunto del eje de la cortadora		1	*	
057-1	187644-4	Conjunto del eje de la cortadora	O	1	*	
057-2	183K07-8	Conjunto del eje de la cortadora	O	1		
058	211064-1	Rodamiento de balines 6000		1	*	
058-1	210161-0	Rodamiento de balines 6000	>	1		
059	211062-5	Rodamiento de balines 6000ZZ		1	*	
059-1	210160-2	Rodamiento de balines 6000ZZ	>	1		
060	961006-2	Anillo de retención (EXT) S-10		1	*	
060-1	257408-1	Anillo de retención (EXT) S-10	O	1		
061	962105-3	Anillo de retención (INT) R-26		1	*	
061-1	257988-7	Anillo de retención (INT) R-26	O	1		
062	922353-6	Perno de cabeza hueca hexagonal M6X30 WR		1		
063	265590-2	Perno de cabeza hexagonal M8X10 R		1		
064	210081-8	Rodamiento de balines 629ZZ		1	*	
064-1	210159-7	Rodamiento de balines 629ZZ	>	1		
065	453883-1	Tapa de la caja de embrague		1		
066	125558-9	Montaje de colgador		1		
066		INC. 67				
067	266698-5	Perno de cabeza hueca hexagonal M5X20		1		
068	210116-5	Rodamiento de balines 6201LLU		1		
069	962151-6	Anillo de retención (INT) R-32		1	*	
069-1	257409-9	Anillo de retención (INT) R-32	O	1		
070	331860-2	Arandela de encaje		1	*	
070-1	332114-0	Arandela de encaje	<	1	*	
070-2	326823-1	Arandela de encaje	O	1		
071	346355-2	Arandela de sujeción		1		
072	168526-9	Tubo		1		
073	264025-0	Tuerca hexagonal M10-17		1		
074	126163-5	Montaje de palanca de control		1		
074		INC. 75-86,88,89				
075	188657-8	Conjunto de la caja de la palanca		1	*	
075		INC. 87			*	
075-1	183A09-4	Conjunto de la caja de la palanca	S	1		

075-1		INC. 87				
076	233540-5	Resorte de torsión 11		1		
077	451084-5	Palanca del acelerador		1		
078	233541-3	Resorte de torsión 7		1		
079	451083-7	Palanca de desbloqueo		1		
080	453707-1	Tubo para corrugados		1		
081	168740-7	Cable de control		1		
082	451081-1	Sujetador del cable		1		
083	451500-7	Palanca interruptora		1		
084	232251-9	Resorte de hoja		1		
085	451253-8	Tapa del interruptor		1	*	
085-1	455723-9	Tapa del interruptor	S	1		
086	638983-0	Unidad principal		1		
087	188657-8	Conjunto de la caja de la palanca		1	*	
087		INC. 75			*	
087-1	183A09-4	Conjunto de la caja de la palanca	S	1		
087-1		INC. 75				
088	266326-2	Tornillo enroscante con cabezal fijador 4X18		3		
089	638984-8	Unidad principal		1		
101	922233-6	Perno de cabeza hueca hexagonal M5X20 WR		1		
102	424302-4	Tapón de la clavija		1		
103	453535-4	Tapa del cilindro		1	*	
103-1	455103-9	Tapa del cilindro	S	1		
104	922233-6	Perno de cabeza hueca hexagonal M5X20 WR		1		
105	453536-2	Tapa del silenciador		1		
106	265995-6	Tornillo enroscante con cabezal fijador 4X18		2		
107	922332-4	Perno de cabeza hueca hexagonal M6X20		3		
108	168715-6	Silenciador de escape		1		
109	346574-0	Junta del silenciador		1		
110	331987-8	Separador del puerto de escape		1		
111	922226-3	Perno de cabeza hueca hexagonal M5X18 W		4		
112	318850-2	Cubierta exterior		1		
113	422091-5	Entubado 5-160		1		
114	454424-6	Tubo para corrugados		1		
115	453529-9	Cubierta interior		1		
116	162335-8	Junta de la cubierta del cabezal		1		
117	324891-8	Resorte de la tapa del enchufe		1		
118	168401-9	Bujía		1		
119	422090-7	Entubado 3-85		1		
120	452049-0	Espaciador		2		
121	135557-3	Montaje del bloque de cilindros		1	*	
121		INC. 122-124			*	
121-1	135659-5	Montaje del bloque de cilindros	S	1		
121-1		INC. 122-124				
122	424200-2	Espaciador		2		
123	424201-0	Válvula de retención		2		
124	922342-1	Perno de cabeza hueca hexagonal M6X25		8	*	

124-1	266087-4	Perno de cabeza hueca hexagon al M6X25	<	8			
125	422099-9	Tubo		1			
126	282020-8	Abrazadera para manguera		1	*		
126-1	282020-8	Abrazadera para manguera	O	1			
127	424301-6	Entubado para aceite		1	*		
127-1	125805-8	Montaje del entubado para aceite	S	1			
C10	424301-6	Entubado para aceite		1			
127-1		INC. 126,128					
128	325666-8	Puntero pescador de aceite		1	*		
128-1	325666-8	Puntero pescador de aceite	O	1			
129	162337-4	Empaque contenedor de aceite		1			
130	266760-6	Perno de cabeza hueca hexagon al M5X18 WRM		3			
131	452047-4	Tapa para aceite		1			
132	424343-0	Empaque		1			
133	453538-8	Tubo para aceite		1			
134	162338-2	Junta del tubo de aceite		1			
135	318854-4	Caja de aceite		1			
136	922226-3	Perno de cabeza hueca hexagon al M5X18 W		4			
137	346305-7	Empaque		1			
138	266611-3	Perno de cabeza hexagonal M6X 8		1			
139	346398-4	Válvula conductora		1			
140	318851-0	Placa de retención		1			
141	922226-3	Perno de cabeza hueca hexagon al M5X18 W		1			
142	325665-0	Tubo de la junta		1			
143	168724-5	Entubado completo		1			
144	454426-2	Entubado en espiral 6-80		1			
145	163518-3	Filtro de gasolina		1			
146	282020-8	Abrazadera para manguera		1			
150	126119-8	Conjunto de la cubierta de arranque		1			
150		INC. 151-157					
151	266634-1	Tornillo fijo M6X20		1	*		
151-1	SG00000013	SET SCREW M6X20	O	1			
152	452288-2	Rollo		1			
153	232262-4	Resorte en espiral		1	*		
153-1	SG00000014	RESORTE ESPIRAL PARA PM7650	O	1			
154	424361-8	Botón de arranque		1			
155	424360-0	Tope del cordón		1			
156	444027-4	Cuerda del arrancador		1			
157	453534-6	Cubierta de arranque		1			
158	922233-6	Perno de cabeza hueca hexagon al M5X20 WR		4			
160	126116-4	Conjunto del regulador de válvula		2			
161	331990-9	Contrapino		4			
162	331991-7	Retén		2			
163	234238-7	Resorte de compresión 11		2			
164	256200-2	Pasador 5		1			

165	256866-8	Soporte de la cuchilla 2.5		2		
166	268238-5	Pasador 5		1		
167	313236-5	Control de válvula		2		
168	256186-0	Pasador 5		1		
169	126115-6	Conjunto del engranaje de leva		1	*	
169-1	126495-0	Conjunto del engranaje de leva	<	1	*	
169-2	126556-6	Conjunto del engranaje de leva	<	1	*	
169-3	126571-0	Conjunto del engranaje de leva	<	1		
170	261127-3	Arandela de teflón 10		1	*	
170-1	261127-3	Arandela de teflón 10	O	1	*	
170-2	261127-3	Arandela de teflón 10	O	1		
171	326158-0	Válvula de escape		1	*	
171-1	326498-6	Válvula de escape	S	1	*	
171-2	326575-4	Válvula de escape	<	1		
172	326157-2	Válvula de admisión		1		
173	196667-1	Conjunto del anillo del pistón		1		
174	233983-1	Sujetador de presión		2		
175	318853-6	Pistón		1	*	
175-1	197455-9	Conjunto del pistón	<	1		
C10	318853-6	Pistón		1		
175-1		INC. 173,174				
176	268285-6	Pasador del pistón		1		
177	213685-5	Sello de aceite 12		1		
178	126121-1	Montaje del cigüeñal		1		
178		INC. 177,180,181				
179	254040-2	Cuña de media luna 3		1		
180	267425-3	Arandela plana 26		1		
181	213537-0	Sello de aceite 12		1		
182	266086-6	Perno de cabeza hueca hexagon al M5X16		4		
183	318856-0	Tapa del engranaje de leva		1		
184	162334-0	Junta de la tapa del engranaje de leva		1		
185	638974-1	Unidad principal		1		
186	638975-9	Unidad principal		1		
187	444021-6	Entubado		1		
188	168714-8	Bobina de ignición		1		
189	266602-4	Perno de cabeza hueca hexagon al M4X20		2		
190	126122-9	Volante completo		1		
191	264075-5	Tuerca hexagonal de la brida M8		1	*	
191-1	264039-9	Tuerca hexagonal del resorte có nico de disco M8-13	<	1	*	
191-2	264039-9	Tuerca hexagonal del resorte có nico de disco M8-13	<	1		
192	125728-0	Montaje de la tapa del tanque de combustible		1	*	
192-1	127112-5	Montaje de la tapa del tanque de combustible	O	1		
194	810455-9	Placa de precaución		1		
195	424081-4	Goma a prueba de vibración		1		
196	897220-3	Etiqueta de numero de serie		1		
198	922233-6	Perno de cabeza hueca hexagon al M5X20 WR		1		

199	261152-4	Arandela de goma 8		1			
200	331988-6	Espaciador		1			
201	168718-0	Tanque de combustible		1	*		
201-1	168875-4	Tanque de combustible	<	1			
202	922332-4	Perno de cabeza hueca hexagon al M6X20		4			
203	318852-8	Base del motor		1			
204	266597-1	Perno de cabeza hexagonal con reborde M8		2			
205	267832-0	Arandela ondulada 10		2			
206	313238-1	Zapata del embrague		2			
207	231880-5	Resorte de tensión 5		2	*		
207-1	232290-9	Resorte de tensión 6	<	2			
208	267428-7	Arandela plana 8		2			
209	313239-9	Base de embrague		1			
210	346576-6	Placa del ventilador		1			
211	266461-6	Perno de cabeza de botón hueco hexagonal M5X8		2			
212	453530-4	Placa del silenciador		1			
213	922233-6	Perno de cabeza hueca hexagon al M5X20 WR		1	*		
213-1	266760-6	Perno de cabeza hueca hexagon al M5X18 WRM	<	1			
214	345918-1	Abrazadera para manguera		1			
215	126118-0	Montaje de la cubierta de la aspiradora		1	*		
C10	801544-5	Etiqueta de operación		1	*		
215		INC. 216,217			*		
215-1	126474-8	Montaje de la cubierta de la aspiradora	S	1	*		
C10	801544-5	Etiqueta de operación		1	*		
215-1		INC. 216,217			*		
215-2	126523-1	Montaje de la cubierta de la aspiradora	S	1			
215-2		INC. 216,217					
216	266743-6	Perno de cabeza hueca hexagon al M5X20		1	*		
216-1	266743-6	Perno de cabeza hueca hexagon al M5X20	O	2			
217	898844-8	Etiqueta de operación		1			
218	442181-8	Elemento del filtro de aire		1	*		
218-1	442181-8	Elemento del filtro de aire	O	1			
219	266601-6	Perno de cabeza hueca hexagon al M5X60		2	*		
219-1	266601-6	Perno de cabeza hueca hexagon al M5X60	S	2			
220	443173-0	Elemento del filtro de aire		1	*		
220-1	443196-8	Elemento del filtro de aire	S	1			
221	126117-2	Conjunto de la placa del filtro		1	*		
221		INC. 222-226			*		
221-1	123994-3	Conjunto de la placa del filtro	S	1			
221-1		INC. 222-226					
222	162346-3	Placa separadora		1			
223	352020-3	Malla del separador		1			
224	266007-8	Tornillo enroscante con cabezal fijador 3X10		1			

225	453865-3	Caja separadora		1		
226	424316-3	Válvula de retención		2		
227	454425-4	Entubado en espiral 6-100		1		
228	422074-5	Entubado 3-120		1		
229	168398-2	Bomba cebadora		1		
230	442196-5	Junta de carburador		1		
231	126339-4	Conjunto de carburador		1	*	
231-1	126339-4	Conjunto de carburador	O	1	*	
231-2	123301-0	Conjunto de carburador	<	1		
232	345963-6	Abrazadera		1		
233	266388-0	Tornillo enroscante con cabezal fijador 5X16		1		
234	442197-3	Junta de carburador		1		
235	922233-6	Perno de cabeza hueca hexagonal M5X20 WR		2	*	
235-1	266814-9	Perno de cabeza hueca hexagonal M5X20	<	2		
236	424489-2	Ojal		1		
237	422080-0	Entubado 3-35		1		
238	142128-9	Aislante completo		1	*	
238-1	142736-6	Aislante completo	S	1		
239	213642-3	Anillo o-ring 18		1		
240	819432-8	Rótulo de precaución		1		
241	898817-1	Etiqueta de modelo EM4350UH		1		
242	451825-9	Abrazadera		1		
243	WJ00096589	JUEGO DE TORNILLOS P/EA3200 S		1		
244	WJ00021158	TAPA P/DCS230T		1		
245	168620-7	Diafragma de medición		1		
246	442183-4	Empaque diafragma de medición		1		
247	WJ00014477	PERNO P/DCS230T		1		
248	WJ00016648	PALANCA P/DCS230T		1		
249	WJ00983248	SPRING		1		
250	5416036160	PLUG-WELCH		1		
251	WJ00088229	TAPA DE LA BUJIA P/EA3200S		1		
252	5806084330	STEEL BALL		1		
253	WJ00160593	ACCELERATOR PISTON ASSEMBLY		1		
254	WJ00983305	SPRING		1		
255	WJ00963240	SCREW		1		
256	WJ00343562	THROTTLE VALVE		1		
257	WJ01023345	HIGH SPEED NEEDLE		1	*	
257-1	WJ01024009	NEEDLE (HIGH)	S	1		
258	WJ01023344	IDLE NEEDLE		1	*	
258-1	WJ01024008	IDLE NEEDLE (LOW)	S	1		
259	WJ00025162	LIMITER CAP		1	*	
259-1	5106038120	WASHER	S	1		
260	257964-1	Anillo de tope (EXT) E3		1		
261	WJ00098494	RESORTE		1		
262	WJ00224392	THROTTLE SHAFT ASSEMBLY		1		
263	413140-9	Arandela		1		
264	5246001210	SWIVEL		1		

265	5016004110	SCREW		1		
266	WJ00008282	INLET NEEDLE VALVE		1		
267	WJ00001673	ANILLO DE RETENCION P/EA320 OS		1		
268	WJ00183585	CHOKE LEVER		1		
269	WJ00044456	CHOKE SHAFT		1		
270	5806122210	SPRING		1		
271	5806122220	BALL		1		
272	WJ00006295	CHOKE VALVE		1		
273	WJ00096475	TORNILLO		1		
274	352010-6	Pantalla de entrada		1	*	
274-1	WJ00014070	FILTRO DE COMBUSTIBLE P/EBH 252L,EH7500W,500S,EBH341U,E BH340U	O	1		
275	WJ00009589	BOMBA DE DIAFRAGMA P/EA320 OS		1		
276	WJ00092228	JUNTA DEL CARBURADOR		1		
277	234183-6	Resorte de compresión cónico 5-9		1		
278	WJ00213807	PUMP COVER ASSEMBLY		1		
279	WJ00096166	TORNILLO		1		
280	WJ00098217	RESORTE		1		
281	WJ00096368	TORNILLO P/EK7650H		1		
282	455102-1	Placa de cambio	S	1		
283	266385-6	Tornillo enroscante con cabezal fijador 4X14	S	1		
284	267485-5	Arandela plana 5	S	2		
285	922353-6	Perno de cabeza hueca hexagonal M6X30 WR	S	1		
A01	122906-3	Montaje de banda		1	*	
C10	140400-3	Gancho completo		1	*	
A01-1	196129-9	Conjunto de montaje de banda	<	1		
C10	126126-1	Montaje de banda		1		
A02	451252-0	Cubierta de herramienta		1		
A03	242072-1	Botella para aceite		1	*	
A03-1	195501-2	Conjunto para aceite	<	1	*	
A03-2	197008-4	Conjunto para aceite	O	1	*	
A03-3	191A19-7	Conjunto para aceite	O	1	*	
A03-4	197008-4	Conjunto para aceite	O	1		
A04	782233-6	Llave phillips 10-16		1		
A05	783223-2	Llave hexagonal 4		1		
A06	783232-1	Llave hexagonal 5		1	*	
A06-1	783217-7	Llave hexagonal 5	O	1		
A07	782238-6	Llave fija 17		1		
A08	831304-7	Bolsa de accesorios		1		
A09	729021-0	Cuchilla de corte		1		
A10	122882-1	Montaje del cabezal de corte de nailon		1		
E02	WJ00098404	RESORTE	S	2		

Por favor declare No. de Partes cuando ordene.

Fecha de Impresión 21/01/2025