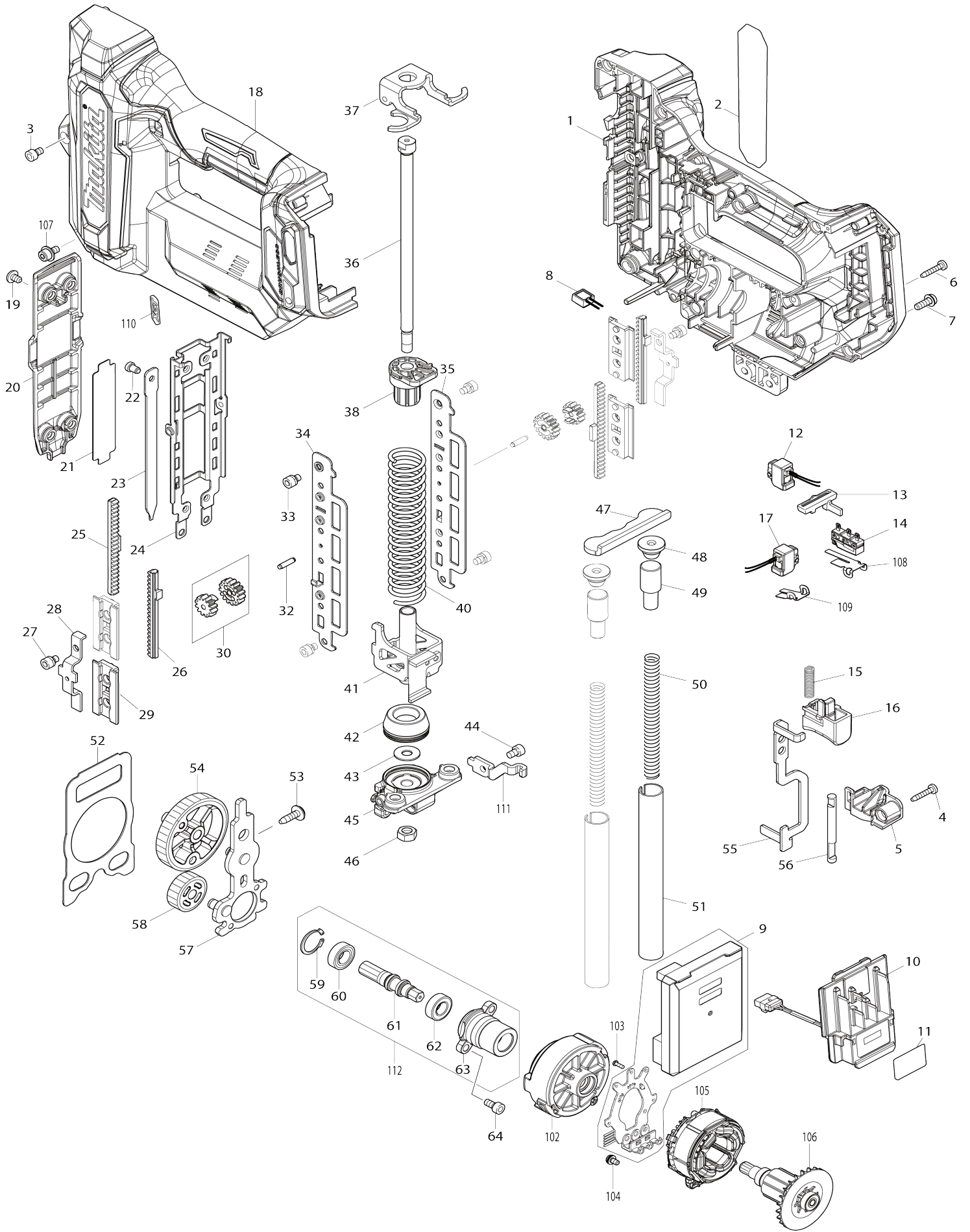
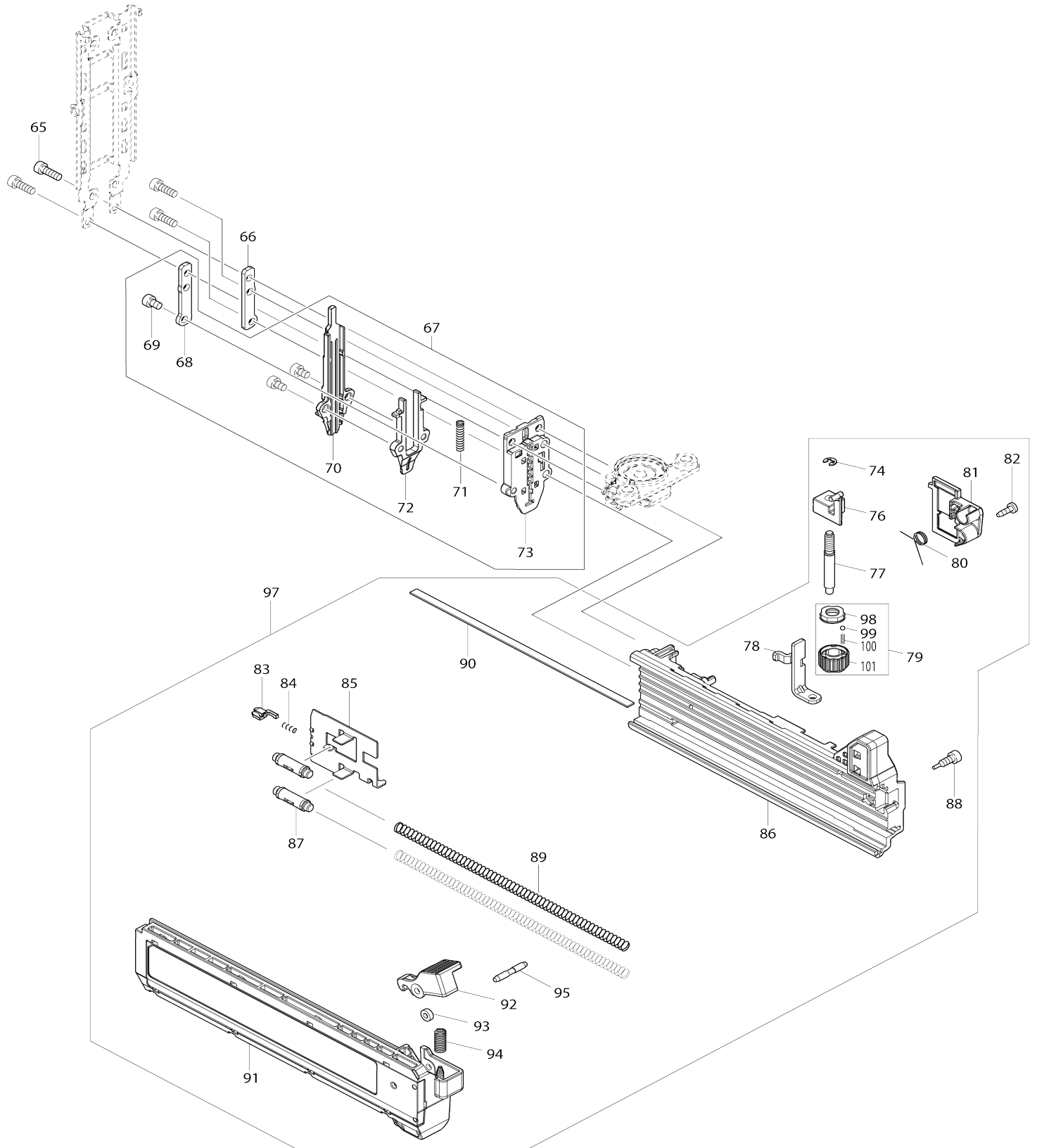


Model No.FN001G 40MM CORDLESS BRAD NAILER



Model No.FN001G 40MM CORDLESS BRAD NAILER



Model No.FN001G 40MM CORDLESS BRAD NAILER

Artículo No.	No. de Partes	Descripción	Intercambialidad	Cantidad	Nuevo/Viejo	Nota 1	Nota 2
001	183531-9	Conjunto del carcasa		1			
C10	263005-3	Pasador de goma 6		2			
C20	252126-6	Contratuerca hexagonal M4-7		2			
001		INC. 18					
002	811922-7	Placa de características FN001G		1			
003	266199-3	Perno de cabeza hueca hexagonal M4X6		2			
004	266130-9	Tornillo enroscante con cabezal fijador 3X16		1			
005	413327-3	Cubierta de la carcasa R		1			
006	266130-9	Tornillo enroscante con cabezal fijador 3X16		9			
007	911108-4	Tornillo de cabeza aplanada M4X8 WR		2			
008	620507-6	Circuito led		1			
009	620E11-5	Controlador		1			
010	632P49-4	Unidad del terminal		1			
011	811926-9	Etiqueta de numero de serie FN001G		1			
012	140W22-7	Interruptor completo		1			
013	456799-9	Seguro del gatillo		1			
014	632S31-1	Unidad de interruptor		1			
015	232370-1	Resorte de compresión 5		1			
016	413328-1	Gatillo		1			
017	140W22-7	Interruptor completo		1			
018	183531-9	Conjunto del carcasa		1			
C10	263005-3	Pasador de goma 6		2			
C20	252126-6	Contratuerca hexagonal M4-7		2			
018		INC. 1					
019	915101-0	Tornillo de cabezal fijador M4X6		4			
020	413326-5	Cubierta frontal		1			
021	347528-0	Placa superior		1			
022	256882-0	Pasador con cabeza 4		1			
023	347791-5	Impulsor		1			
024	347793-1	Riel		1			
025	313352-3	Contrapeso A		2			
026	310925-3	Contrapeso B		2			
027	251566-5	Perno de cabeza hueca hexagonal M4X6 W		2			
028	347146-4	Guía del piñón		2			
029	413330-4	Sujetador de contrapeso		4			
030	136104-3	Conjunto de engranaje		2			
032	326902-5	Eje del piñón		2			
033	251566-5	Perno de cabeza hueca hexagonal M4X6 W		4	*		
033-1	266199-3	Perno de cabeza hueca hexagonal M4X6	<	4			
034	347801-8	Riel de guía L		1			
035	347802-6	Riel de guía R		1			
036	327756-3	Perno de guía		1			

037	347796-5	Placa de fondo		1		
038	313353-1	Sujetador del fondo		1		
040	232670-9	Resorte de compresión 16		1		
041	347794-9	Martillo		1		
042	422664-4	Cojín		1		
043	253804-1	Arandela plana 6		1		
044	922107-1	Perno de cabeza hueca hexagon al M4X8		1		
045	312A82-9	Sujetador		1		
046	252273-3	Tuerca hexagonal M6		1		
047	347797-3	Contratope		1		
048	422663-6	Cojín avellanadora		2		
049	327757-1	Peso		2		
050	232671-7	Resorte de compresión 9		2		
051	327754-7	Tubo de guía		2		
052	347795-7	Placa de engranaje		1		
053	266901-4	Tornillo enroscante con cabezal fijador 4X14		1		
054	140Y40-7	Engranaje recto 64 completo		1		
055	347800-0	Brazo de bloqueo		1		
056	327753-9	Perno de bloqueo		1		
057	140Y39-2	Placa de la base completa		1		
058	227860-7	Engranaje recto 29		1		
059	962067-5	Anillo de retención R-17		1		
060	211099-2	Rodamiento de balines 689ZZ		1		
061	227859-2	Engranaje recto 9		1		
062	211343-7	BALERO DE BOLAS 688ZZ P/DTW 701		1		
063	312A84-5	Estuche de cojinetes		1		
064	265911-8	Perno de cabeza hueca hexagon al M4X8		2		
065	922117-8	Perno de cabeza hueca hexagon al M4X12		4		
066	347523-0	Placa		1		
067	127761-8	Conjunto de la guía de clavado		1		
067		INC. 68-73				
068	347523-0	Placa		1		
069	922102-1	Perno de cabeza hueca hexagon al M4X6		3		
070	313350-7	Guía de clavado		1		
071	232512-7	Resorte de compresión 3		1		
072	313351-5	Placa central		1		
073	313349-2	Placa de fijación		1		
074	961017-7	Anillo de tope (EXT) E-3		1		
076	413321-5	Varilla de contacto		1		
077	327755-5	Eje de ajuste		1		
078	347799-9	Brazo		1		
079	127763-4	Montaje de ajustador		1		
079		INC. 98-101				
080	232514-3	Resorte de torsión 7		1		
081	413325-7	Tapa de ajuste		1		
082	266007-8	Tornillo enroscante con cabezal fijador 3X10		1		
083	310176-8	Tapón		1		

084	233018-8	Resorte de compresión 3		1		
085	347792-3	Propulsor		1		
086	413324-9	Cartucho		1		
087	459313-0	Manguito		2		
088	265A52-6	Perno de cabeza hueca hexagon al M4X14		1		
089	234325-2	Resorte de compresión 6		2		
090	346774-2	Placa extraible		1		
091	140Y45-7	Soporte de riel completo		1		
092	413329-9	Palanca		1		
093	262054-7	Anillo de uretano 3		1		
094	233117-6	Resorte de compresión 6		1		
095	256877-3	PIN 3 FOR MODEL DFN350		1		
097	136392-2	Montaje del cartucho		1		
097		INC. 74,76-95				
098	413323-1	Guía de ajuste		1		
099	216031-1	Bola de acero 2.3		1		
100	234254-9	Resorte de compresión 2		1		
101	413322-3	Ajustador		1		
102	127760-0	Conjunto del engranaje		1		
103	266490-9	Tornillo enroscante de cabeza ap lanada 2X6		3		
104	652069-6	Tornillo de cabeza plana M3X6		3		
105	629464-5	Estator		1		
106	619676-8	Rotor		1		
107	265B75-0	Perno de cabeza hueca hexagon al M4X8 WG		2		
108	232672-5	Resorte de hoja		1		
109	232673-3	Resorte de hoja		1		
110	8007R2-2	Etiqueta logotipo XGT		1		
111	347798-1	Placa del sujetador		1		
112	136444-9	Montaje del 9 engranaje recto		1		
112		INC. 59-63				
A01	195246-2	Conjunto de gafas de seguridad		1	*	
A02	251314-2	Tornillo de cabeza segmentada M4X12		1		
A03	346317-0	Gancho		1		
A04	422665-2	Adaptador de boquilla S		1		
A05	783201-2	Llave hexagonal 3		1		

Por favor declare No. de Partes cuando ordene.

Fecha de Impresión 21/01/2025