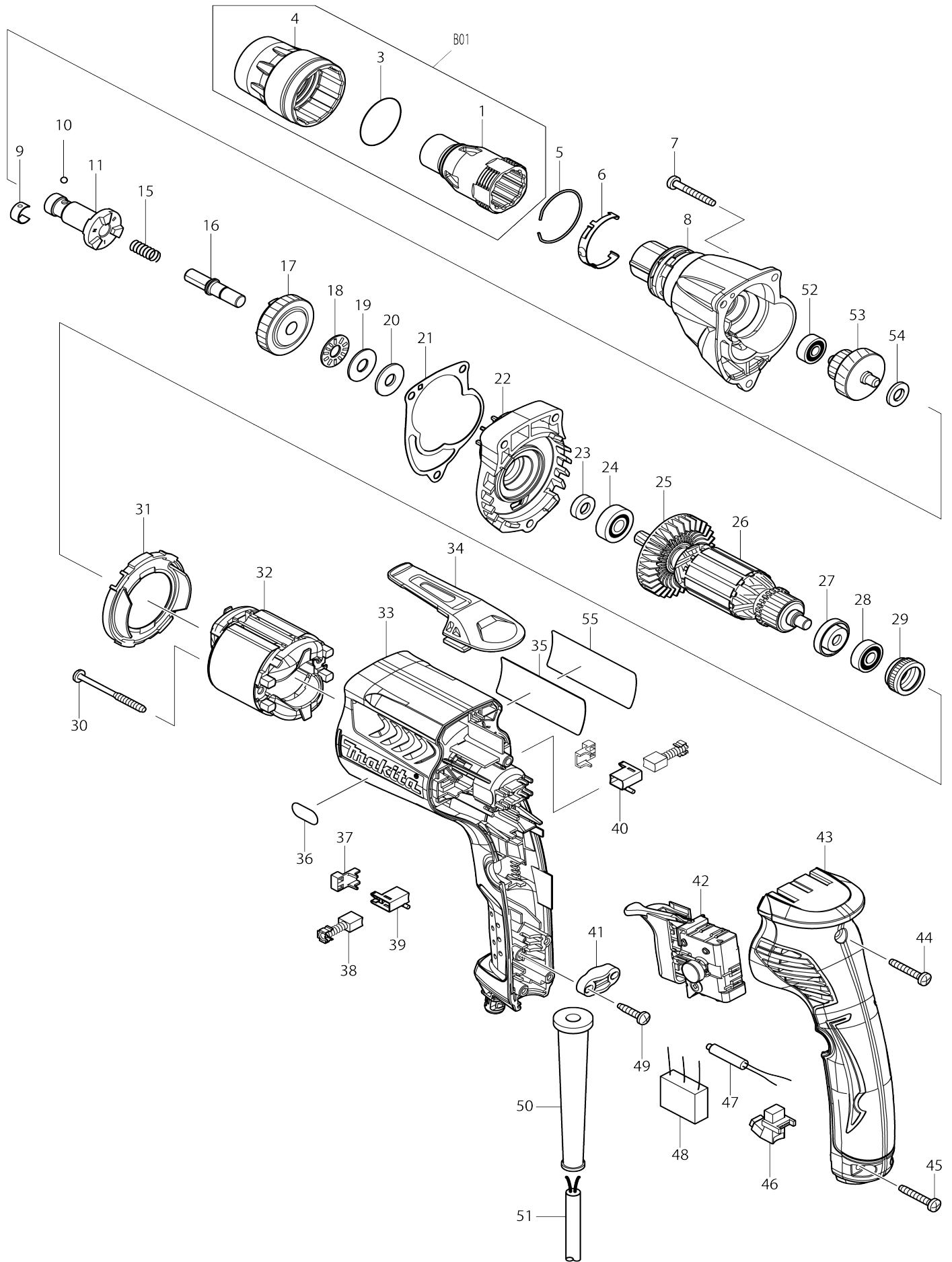


Model No.FS2500 ATORNILLADOR



Model No.FS2500 ATORNILLADOR

| Artículo No. | No. de Partes | Descripción | Intercambilidad | Cantidad | Nuevo/Viejo | Nota 1 | Nota 2 |
|--------------|---------------|-------------|-----------------|----------|-------------|--------|--------|
|--------------|---------------|-------------|-----------------|----------|-------------|--------|--------|

Por favor declare No. de Partes cuando ordene.

Fecha de Impresión 22/01/2025