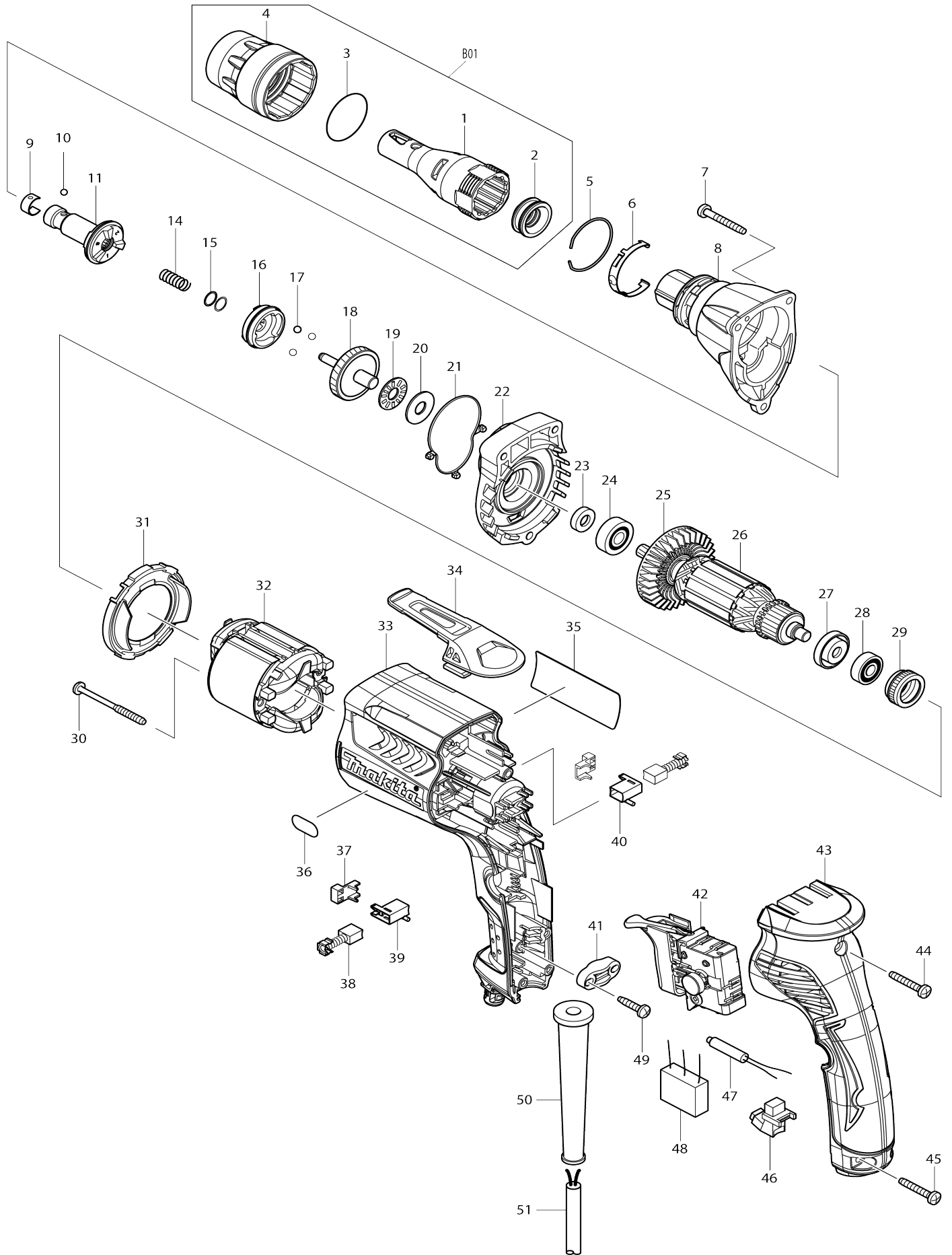


Model No.FS6300 ATORNILLADOR



Model No.FS6300 ATORNILLADOR

Artículo No.	No. de Partes	Descripción	Intercambialidad	Cantidad	Nuevo/Viejo	Nota 1	Nota 2
001	158876-0	Localizador completo L		1			
002	424163-2	Manguito de sello contra polvo		1			
003	424235-3	Anillo de sellado 30		1			
004	450881-6	Anillo de bloqueo		1	*		
004-1	455591-0	Anillo de bloqueo	O	1			
005	233974-2	Anillo resorte 33		1			
006	232245-4	Resorte de hoja		1			
007	266361-0	Tornillo enroscante con cabezal fijador 4X30		3			
008	158881-7	Carcasa del engranaje completa HAS		1			
009	232050-9	Resorte de hoja		1			
010	216001-0	Bola de acero 3.5		1			
011	158886-7	Eje completo 125S		1			
014	234121-8	Resorte de compresión 8		1			
015	267202-3	Arandela plana 8		2			
016	223170-0	Leva de embrague 125S		1			
017	216008-6	Bola de acero 4		3			
018	158885-9	Engranaje completo 38S		1			
019	216415-3	Caja para aguja de propulsión 821		1	*		
019-1	216415-3	Caja para aguja de propulsión 821	O	1			
020	216212-7	Arandela 821		1			
021	424162-4	Anillo de sellado		1			
022	158874-4	Cubierta del carcasa del engranaje completo		1			
023	451100-3	Anillo 8		1			
024	210007-0	Rodamiento de balines 608VV		1			
025	240083-0	Ventilador 52		1			
026	515751-7	Montaje de la armadura 115V		1			
026		INC. 23-25,27,28					
027	681636-0	Arandela de aislamiento		1			
028	210062-2	Rodamiento de balines 607ZZ		1			
029	421868-5	Anillo de sello de goma 19		1			
030	266467-4	Tornillo enroscante con cabezal fijador 4X50		2			
031	450880-8	Placa deflectora		1			
032	633691-8	Campo 115V		1			
033	450877-7	Carcasa del motor S		1			
034	162272-6	Gancho		1			
035	866558-7	Placa de características FS6300		1			
036	808576-9	Etiqueta de indicación 6000RPM		1			
037	689111-0	Espaciador		2			
038	195007-0	Conjunto de escobilla de carbón		1			
039	643948-9	Portaescobillas		1			
040	643951-0	Portaescobillas		1			
041	687123-7	Abrazadera para cable		1			
042	650614-1	Interruptor C3TA-2L		1			

043	158877-8	Cubierta del mango completa S		1		
C10	263002-9	Pasador de goma 4		2		
044	266374-1	Tornillo enroscante con cabezal fijador 4X25		1		
045	266374-1	Tornillo enroscante con cabezal fijador 4X25		2		
046	631880-9	Circuito de iluminación		1	*	
046-1	631938-4	Circuito de iluminación	<	1		
049	265995-6	Tornillo enroscante con cabezal fijador 4X18		2		
050	682559-5	Protector del cable 8		1		
051	664891-9	Cable de conexión 18-2-2.5		1		
052	819349-5	Etiqueta transparente		1	*	
052-1	892811-5	Etiqueta transparente		1	*	
053	423413-2	Placa de goma		1		
A01	784261-7	Punta de cruz 2-25		2		
A02	784801-1	Broca de conexión magnética 6.35-76		1		
B01	197024-6	Conjunto localizador L		1		
B01		INC. 1-4				
F11	199156-5	Conjunto de punta cuadrada 2-130		1		
F13-2	191L23-2	Conjunto del accesorio de autoalimentación	<	1		
F15-2	191L24-0	Conjunto del accesorio de autoalimentación	<	1		

Por favor declare No. de Partes cuando ordene.

Fecha de Impresión 22/01/2025