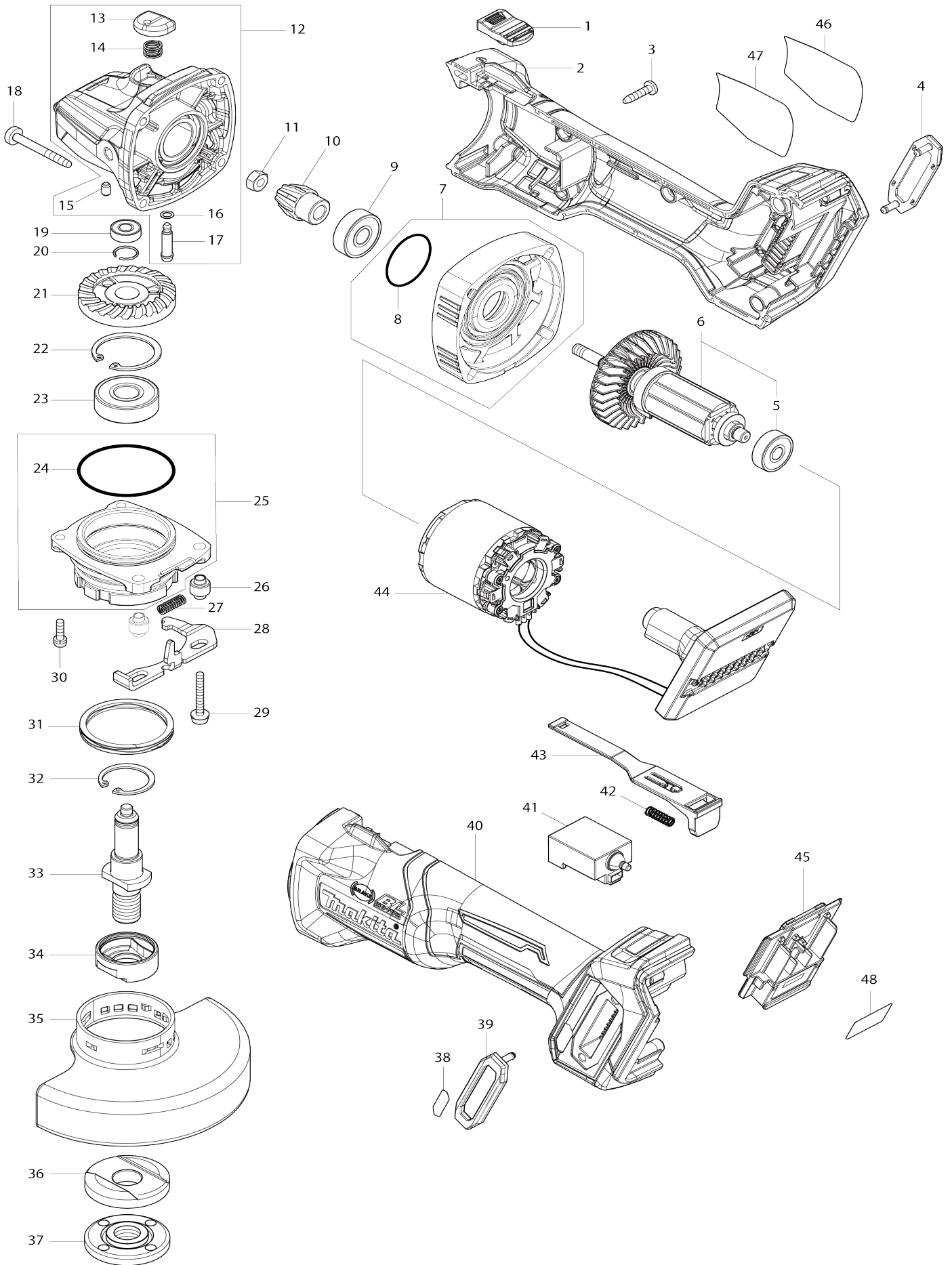


# Model No.GA004G 115MM CORDLESS ANGLE GRINDER



Model No.GA004G 115MM CORDLESS ANGLE GRINDER

Artículo No.	No. de Partes	Descripción	Intercambialidad	Cantidad	Nuevo/Viejo	Nota 1	Nota 2
001	455447-7	Perilla interruptora		1			
002	183N63-6	Conjunto del carcasa motriz		1			
C10	263005-3	Pasador de goma 6		2			
002		INC. 40					
003	266326-2	Tornillo enroscante con cabezal fijador 4X18		5			
004	422563-0	Cubierta contra el polvo		1			
005	210023-2	Rodamiento de balines 627DDW		1	*		
005-1	210325-6	BALL BEARING 627DDW	<	1			
006	519595-7	Montaje del rotor		1	*		
006		INC. 5			*		
006-1	510614-2	ROTOR ASS'Y	<	1			
006-1		INC. 5					
007	136190-4	Conjunto de la tapa de la caja de engranajes		1			
007		INC. 8					
008	213445-5	Anillo o-ring 26		1			
009	210042-8	Rodamiento de balines 629LLB		1			
010	226976-5	Engranaje espiral 10		1			
011	252186-8	Tuerca hexagonal M6		1			
012	136198-8	Montaje del carcasa del engranaje		1			
012		INC. 13-17					
013	412234-7	Tapa de pasador		1			
014	233072-2	Resorte de compresión 8		1			
015	263002-9	Pasador de goma 4		1			
016	213960-9	Anillo o-ring 5		1			
017	256546-6	Pasador de brida de resalto 4		1			
018	266048-4	Tornillo enroscante con cabezal fijador 4X40		4			
019	210033-9	Rodamiento de balines 696ZZ		1			
020	233950-6	Anillo resorte 11		1			
021	226862-0	Engranaje espiral 37		1			
022	962151-6	Anillo de retención (INT) R-32		1			
023	211129-9	Rodamiento de balines 6201DDW		1			
024	213622-9	Anillo o-ring 45		1	*		
024-1	213622-9	Anillo o-ring 45	O	1			
025	136197-0	Montaje de la caja de rodamiento		1	*		
025		INC. 24			*		
025-1	136262-5	Montaje de la caja de rodamiento	<	1			
C10	213510-0	Anillo o-ring 36		1			
025-1		INC. 24,31					
026	327322-6	Manguito 4		2			
027	232490-1	Resorte de compresión 4		1			
028	347641-4	Palanca B		1			
029	911159-7	Tornillo de cabeza aplanada M4X30 WG		2			

030	911138-5	Tornillo de cabeza aplanada M4X 20 WR		2			
031	232542-8	Resorte sinusoidal enrollado 41		1	*		
031-1	232542-8	Resorte sinusoidal enrollado 41	O	1			
032	962105-3	Anillo de retención (INT) R-26		1			
033	326670-0	Husillo A		1			
034	310515-2	Brida principal A		1			
035	347479-7	Protector de disco 115		1			
036	224448-4	Brida interna 45B		1			
037	224568-4	Contratuerca 5/8-45		1			
038	8007R2-2	Etiqueta logotipo XGT		1			
039	422563-0	Cubierta contra el polvo		1			
040	183N63-6	Conjunto del carcasa motriz		1			
C10	263005-3	Pasador de goma 6		2			
040		INC. 2					
041	651445-1	Interruptor FPM-1130		1			
042	233121-5	Resorte de compresión 4		1			
043	412233-9	Palanca interruptora		1			
044	629458-0	Estatos completo		1			
045	632P65-6	Unidad del terminal		1			
046	8008U5-3	Etiqueta transparente		1	*		
047	856U03-6	Placa de características GA004G		1			
048	856U05-2	Etiqueta de numero de serie GA004G		1			
A01	158237-4	Empuñadura completa 36		1			
A02	741423-B	Disco de desbaste 115X6X22		1			
A03	782424-9	Llave de contratuerca 28		1			
A04	412393-7	Tapa de batería		2			
A05	***DC40RA	DC40RA FAST CHARGER		1			
A05		COMPO-PARTS					
A06	191B26-6	Conjunto de la batería BL4040		2			
A07	821552-6	Estuche apilable (tipo 4)		1			
C10	453974-8	Pestillo		4			
A08	8011B6-9	Etiqueta de indicación GA004GM201		1	*		
A09	8011B7-7	Etiqueta del maletín de plástico GA004GM201		2			
A10	835E79-0	Bandeja interna		1			
F02	194514-0	Conjunto de la empuñadura anti vibración		1			
F13	191W05-0	Conjunto de cubierta contra el polvo 115/125mm		1			
C10	743129-6	Cepillo A		1			
C20	743130-1	Cepillo B		1			
F18	1910X9-2	Conjunto de cubierta de la rueda 115C		1			

Por favor declare No. de Partes cuando ordene.

Fecha de Impresión 21/01/2025