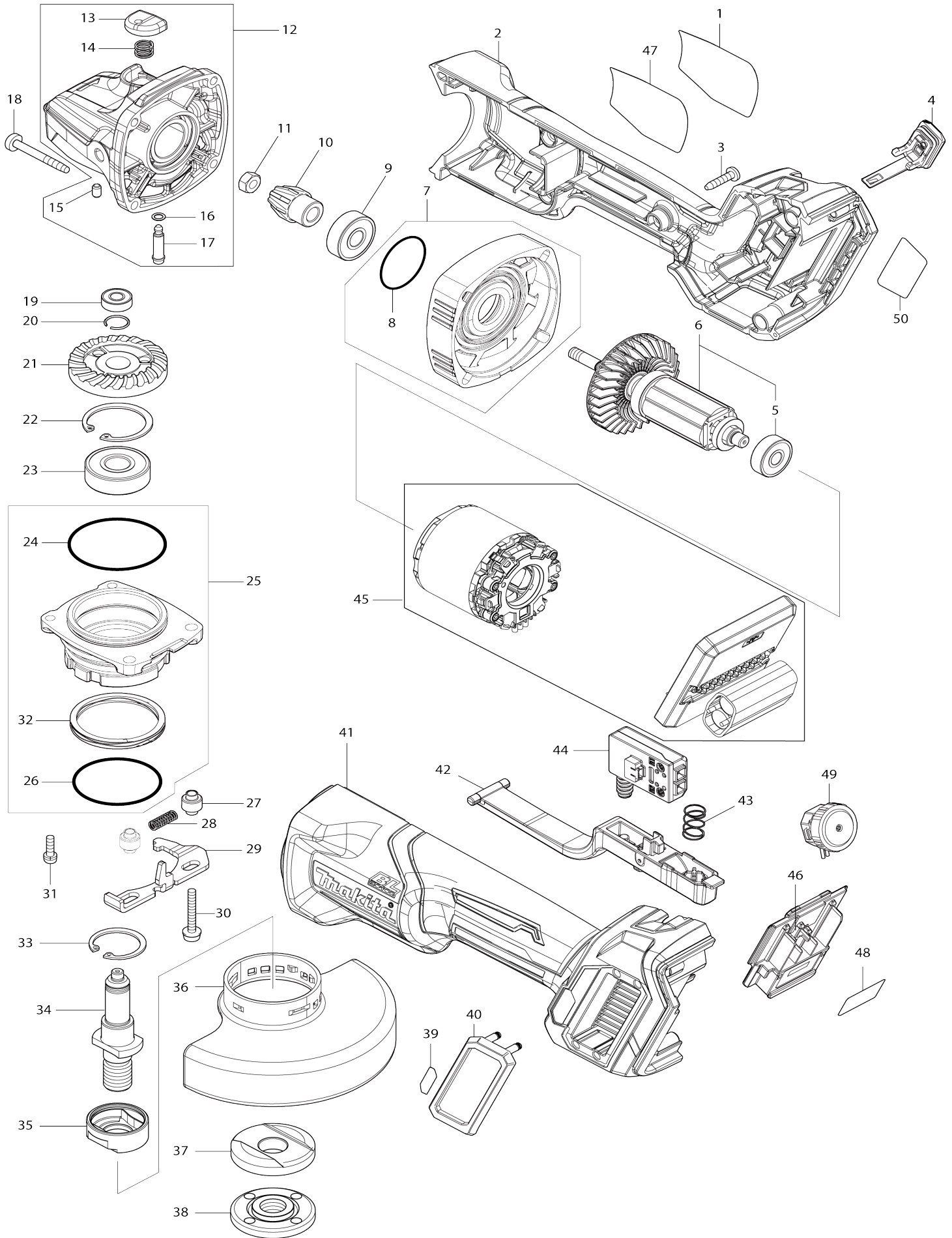


# Model No.GA028G 115MM CORDLESS ANGLE GRINDER



Model No.GA028G 115MM CORDLESS ANGLE GRINDER

Artículo No.	No. de Partes	Descripción	Intercambialidad	Cantidad	Nuevo/Viejo	Nota 1	Nota 2
001	8008U5-3	Etiqueta transparente		1	*		
002	183P78-5	Conjunto del carcasa motriz		1			
C10	263005-3	Pasador de goma 6		2			
002		INC. 41					
003	266326-2	Tornillo enroscante con cabezal fijador 4X18		5			
004	140G30-2	Tapón completo		1			
C10	213218-6	Anillo o-ring 16		1	*		
C11	213A05-9	Anillo o-ring 16	O	1			
C20	818H48-4	Etiqueta encendido/ apagado		1			
005	210023-2	Rodamiento de balines 627DDW		1	*		
005-1	210325-6	BALL BEARING 627DDW	<	1			
006	519595-7	Montaje del rotor		1	*		
006		INC. 5			*		
006-1	510614-2	ROTOR ASS'Y	<	1			
006-1		INC. 5					
007	136190-4	Conjunto de la tapa de la caja de engranajes		1			
007		INC. 8					
008	213445-5	Anillo o-ring 26		1			
009	210042-8	Rodamiento de balines 629LLB		1			
010	226976-5	Engranaje espiral 10		1			
011	252186-8	Tuerca hexagonal M6		1			
012	136198-8	Montaje del carcasa del engranaje		1			
012		INC. 13-17					
013	412234-7	Tapa de pasador		1			
014	233072-2	Resorte de compresión 8		1			
015	263002-9	Pasador de goma 4		1			
016	213960-9	Anillo o-ring 5		1			
017	256546-6	Pasador de brida de resalto 4		1			
018	266048-4	Tornillo enroscante con cabezal fijador 4X40		4			
019	210033-9	Rodamiento de balines 696ZZ		1			
020	233950-6	Anillo resorte 11		1			
021	226862-0	Engranaje espiral 37		1			
022	962151-6	Anillo de retención (INT) R-32		1			
023	211129-9	Rodamiento de balines 6201DDW		1			
024	213622-9	Anillo o-ring 45		1	*		
024-1	213622-9	Anillo o-ring 45	O	1			
025	136262-5	Montaje de la caja de rodamiento		1			
025		INC. 24,26,32					
026	213510-0	Anillo o-ring 36		1			
027	327322-6	Manguito 4		2			
028	232490-1	Resorte de compresión 4		1			
029	347641-4	Palanca B		1			
030	911159-7	Tornillo de cabeza aplanada M4X		2			

		30 WG				
031	911138-5	Tornillo de cabeza aplanada M4X 20 WR		2		
032	232542-8	Resorte sinusoidal enrollado 41		1	*	
032-1	232542-8	Resorte sinusoidal enrollado 41	O	1		
033	962105-3	Anillo de retención (INT) R-26		1		
034	326670-0	Husillo A		1		
035	310515-2	Brida principal A		1		
036	347479-7	Protector de disco 115		1		
037	224448-4	Brida interna 45B		1		
038	224568-4	Contratuerca 5/8-45		1		
039	8005T5-8	Etiqueta logotipo XGT		1		
040	422610-7	Cubierta contra el polvo		1		
041	183P78-5	Conjunto del carcasa motriz		1		
C10	263005-3	Pasador de goma 6		2		
041		INC. 2				
042	140T33-4	Palanca del interruptor completa		1		
043	233263-5	Resorte de compresión 9		1		
044	651083-9	Interruptor C3XA-1PSPM		1		
045	629A00-3	Estator completo		1		
046	632P65-6	Unidad del terminal		1		
047	857H66-7	Placa de características GA028G		1		
048	857H68-3	Etiqueta de numero de serie GA028G		1		
049	620D30-5	Circuito de dial		1		
050	8015J1-9	Etiqueta de indicación		1		
A01	158237-4	Empuñadura completa 36		1		
A02	741423-B	Disco de desbaste 115X6X22		1		
A03	782424-9	Llave de contratuerca 28		1		
F02	194514-0	Conjunto de la empuñadura anti vibración		1		
F13	191W05-0	Conjunto de cubierta contra el polvo 115/125mm		1		
C10	743129-6	Cepillo A		1		
C20	743130-1	Cepillo B		1		
F18	1910X9-2	Conjunto de cubierta de la rueda 115C		1		

Por favor declare No. de Partes cuando ordene.

Fecha de Impresión 21/01/2025