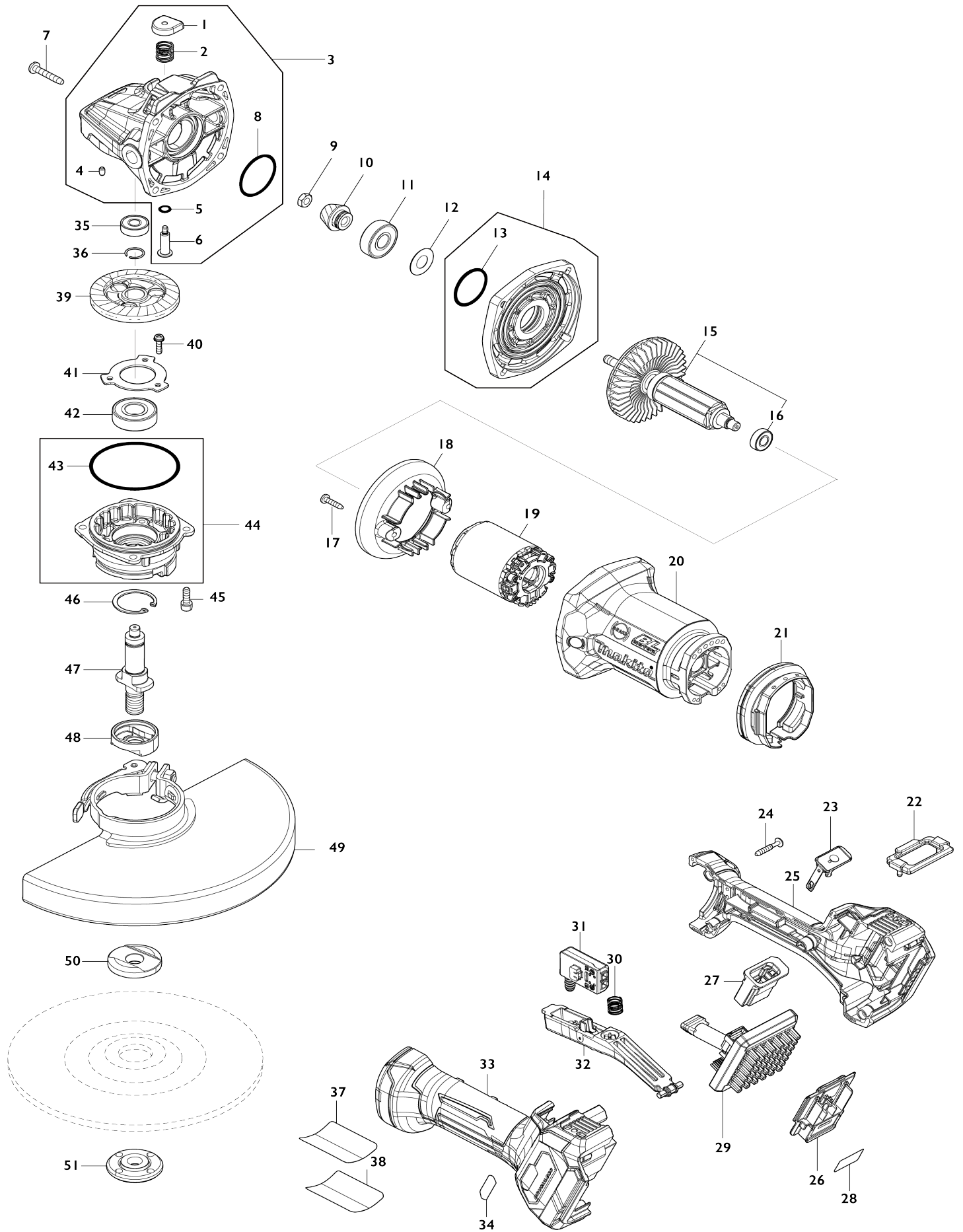


Model No.GA038G 230MM CORDLESS ANGLE GRINDER



Model No.GA038G 230MM CORDLESS ANGLE GRINDER

Artículo No.	No. de Partes	Descripción	Intercambialidad	Cantidad	Nuevo/Viejo	Nota 1	Nota 2
001	413219-6	Tapa de pasador		1			
002	233292-8	Resorte de compresión 12		1			
003	136365-5	Montaje del carcasa del engranaje		1			
003		INC. 1,2,4-6,8					
004	263002-9	Pasador de goma 4		1			
005	213026-5	Anillo o-ring 7		1			
006	256516-5	Pasador con resalto y cabeza 11		1			
007	266173-1	Tornillo enroscante con cabezal fijador 5X30		4			
008	213510-0	Anillo o-ring 36		1			
009	264010-3	Tuerca hexagonal M7		1			
010	227564-1	Engranaje espiral 10A		1			
011	211137-0	Rodamiento de balines 6201LLU		1			
012	253759-0	Arandela plana 12		1			
013	213459-4	Anillo o-ring 32		1			
014	136363-9	Conjunto de la tapa de la caja de engranajes		1			
014		INC. 13					
015	519436-7	Montaje del rotor		1			
015		INC. 16					
016	211166-3	Rodamiento de balines 698DDW		1			
017	266326-2	Tornillo enroscante con cabezal fijador 4X18		2			
018	457618-2	Placa deflectora		1			
019	629A38-8	Estator		1			
020	457615-8	Carcasa del motor		1			
021	457619-0	Goma a prueba de vibración		1			
022	422656-3	Cubierta contra el polvo		1			
023	140F99-0	Tapón completo		1			
C10	213218-6	Anillo o-ring 16		1	*		
C11	213A05-9	Anillo o-ring 16	O	1			
C20	818H07-8	Etiqueta encendido/ apagado		1			
024	265999-8	Tornillo enroscante con cabezal fijador 4X25		5			
025	183R97-3	Juego de mango		1			
C10	263005-3	Pasador de goma 6		2			
025		INC. 33					
026	632P49-4	Unidad del terminal		1			
027	413218-8	Caja del conector		1			
028	858B02-0	Etiqueta de numero de serie GA038G		1			
029	620E22-0	Controlador		1			
030	234357-9	Resorte de compresión 11		1			
031	651083-9	Interruptor C3XA-1PSPM		1			
032	140X49-3	Palanca del interruptor completa		1			
033	183R97-3	Juego de mango		1			
C10	263005-3	Pasador de goma 6		2			
033		INC. 25					

034	8012U4-2	Etiqueta logotipo XGT		1		
035	210029-0	Rodamiento de balines 608ZZ		1		
036	233925-5	Anillo resorte 13		1		
037	858A96-9	Placa de características GA038G		1		
038	8026G1-7	Etiqueta transparente		1	*	
039	227562-5	Engranaje espiral 38		1		
040	911128-8	Tornillo de cabeza aplanada M4X16 WR		3		
041	285851-4	Retén del rodamiento		1		
042	211241-5	Rodamiento de balines 6202DD W		1		
043	213720-9	Anillo o-ring 67		1		
044	136364-7	Montaje de la caja de rodamiento		1		
044		INC. 43				
045	922221-3	Perno de cabeza hueca hexagonal M5X16 W		4		
046	962151-6	Anillo de retención (INT) R-32		1		
047	326964-3	Husillo A		1		
048	310801-1	Brida principal A		1		
049	141A57-9	Cubierta de la rueda sin herramientas 230FA completa		1	*	
C10	8026G4-1	Etiqueta de precaución		1	*	
049-1	141A57-9	Cubierta de la rueda sin herramientas 230FA completa	O	1		
C10	8026G4-1	Etiqueta de precaución		1		
050	224448-4	Brida interna 45B		1		
051	224486-6	Contratuerca 5/8-45		1		
A01	143486-6	Empuñadura completa 37		1		
A02	782412-6	Llave de contratuerca 28		1		
F16-2	198901-5	Conjunto de la unidad inalámbrica	<	1	*	
F16-3	198901-5	Conjunto de la unidad inalámbrica	<	1		
F45	191X44-6	Conjunto de la cubierta para recolección de polvo K 180mm		1		

Por favor declare No. de Partes cuando ordene.

Fecha de Impresión 21/01/2025