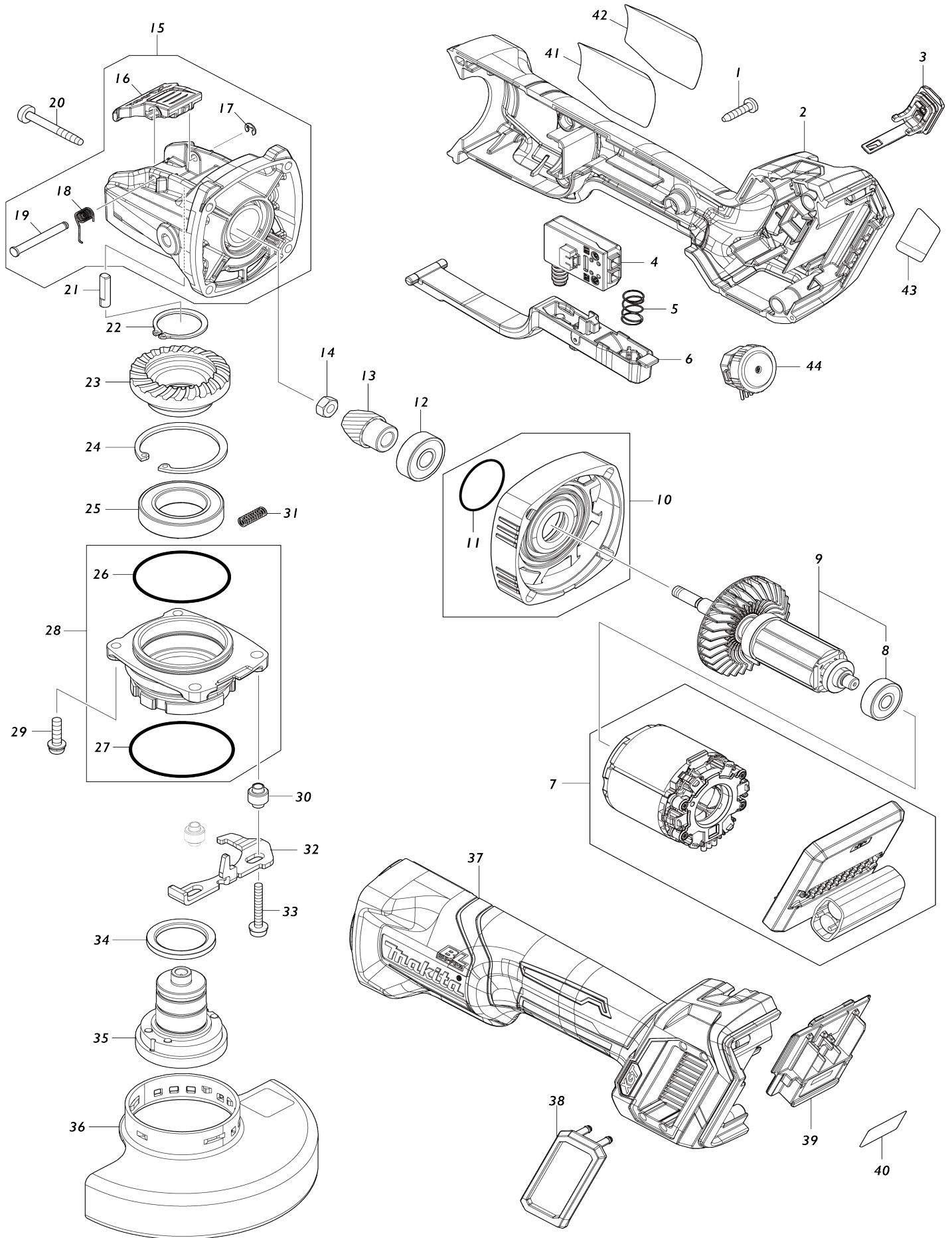


Model No.GA043G 115MM CORDLESS ANGLE GRINDER



Model No.GA043G 115MM CORDLESS ANGLE GRINDER

Artículo No.	No. de Partes	Descripción	Intercambialidad	Cantidad	Nuevo/Viejo	Nota 1	Nota 2
001	266326-2	Tornillo enroscante con cabezal fijador 4X18		5			
002	183W45-2	MOTOR HOUSING SET		1			
C10	263005-3	Pasador de goma 6		2			
C20	8005T5-8	Etiqueta logotipo XGT		1			
002		INC. 37					
003	140G30-2	Tapón completo		1			
C10	213A05-9	Anillo o-ring 16		1			
C20	818H48-4	Etiqueta encendido/ apagado		1			
004	651083-9	Interruptor C3XA-1PSPM		1			
005	233263-5	Resorte de compresión 9		1			
006	140T33-4	Palanca del interruptor completa		1			
007	629A00-3	Estató completo		1			
008	210023-2	Rodamiento de balines 627DDW		1	*		
008-1	210325-6	BALL BEARING 627DDW	<	1			
009	519762-4	ROTOR ASS'Y		1	*		
009		INC. 8			*		
009-1	510616-8	ROTOR ASS'Y	<	1			
009-1		INC. 8					
010	136190-4	Conjunto de la tapa de la caja de engranajes		1			
010		INC. 11					
011	213445-5	Anillo o-ring 26		1			
012	210042-8	Rodamiento de balines 629LLB		1			
013	226950-3	Engranaje espiral 10		1			
014	252186-8	Tuerca hexagonal M6		1			
015	136715-4	GEAR HOUSING ASS'Y		1			
015		INC. 16-19					
016	459967-3	Palanca		1			
017	961017-7	Anillo de tope (EXT) E-3		1			
018	232576-1	Resorte de torsión 5		1			
019	256935-5	Pasador con cabeza 4		1			
020	266048-4	Tornillo enroscante con cabezal fijador 4X40		4			
021	327460-4	Eje		1			
022	961104-2	Anillo de retención (EXT) S-24		1			
023	226951-1	Engranaje espiral 37		1			
024	962201-7	Anillo de retención (INT) R-42		1			
025	210208-0	Rodamiento de balines 6905DDW		1			
026	213622-9	Anillo o-ring 45		1			
027	213783-5	Anillo o-ring 48		1			
028	136716-2	BEARING BOX ASS'Y		1			
028		INC. 26,27					
029	911138-5	Tornillo de cabeza aplanada M4X 20 WR		2			
030	327322-6	Manguito 4		2			
031	232490-1	Resorte de compresión 4		1			
032	347A22-8	Palanca		1			

033	911159-7	Tornillo de cabeza aplanada M4X 30 WG		2		
034	327459-9	Anillo 25		1		
035	127428-8	Conjunto de eje		1		
036	141L30-5	Cubierta de la rueda 115 completa		1	*	
C10	8053W1-0	CAUTION LABEL		1	*	
036-1	141L26-6	Cubierta de la rueda 115 completa	O	1		
C11	8050A1-8	CAUTION LABEL	O	1		
037	183W45-2	MOTOR HOUSING SET		1		
C10	263005-3	Pasador de goma 6		2		
C20	8005T5-8	Etiqueta logotipo XGT		1		
037		INC. 2				
038	422610-7	Cubierta contra el polvo		1		
039	632P65-6	Unidad del terminal		1		
040	858G36-3	GA043G SERIAL NO. LABEL		1		
041	858G34-7	GA043G NAME PLATE		1		
042	8008U5-3	Etiqueta transparente		1	*	
043	8015J1-9	Etiqueta de indicación		1		
044	620D30-5	Circuito de dial		1		
A01	199709-0	Conjunto del aditamento de cubierta para rueda de corte 115		1		
A02	158237-4	Empuñadura completa 36		1		
A03	E-00371	GRIDING WHEEL INOX 115 X-LOCK		1		
A04	8054S4-2	GA043GM201 INDICATION LABEL		1		
A05	8054V6-9	GA043GM201 PLASTIC CASE LABEL		2		
A06	821552-6	Estuche apilable (tipo 4)		1		
C10	453974-8	Pestillo		4		
A07	835E79-0	Bandeja interna		1		
A08	***DC40RA	DC40RA FAST CHARGER		1		
A08		COMPO-PARTS				
A09	191B26-6	Conjunto de la batería BL4040		2		
A10	412393-7	Tapa de batería		2		
F03	191G05-4	Conjunto de la cubierta para recolección de polvo 125MM		1		
F04	194514-0	Conjunto de la empuñadura anti vibración		1		

Por favor declare No. de Partes cuando ordene.

Fecha de Impresión 21/01/2025