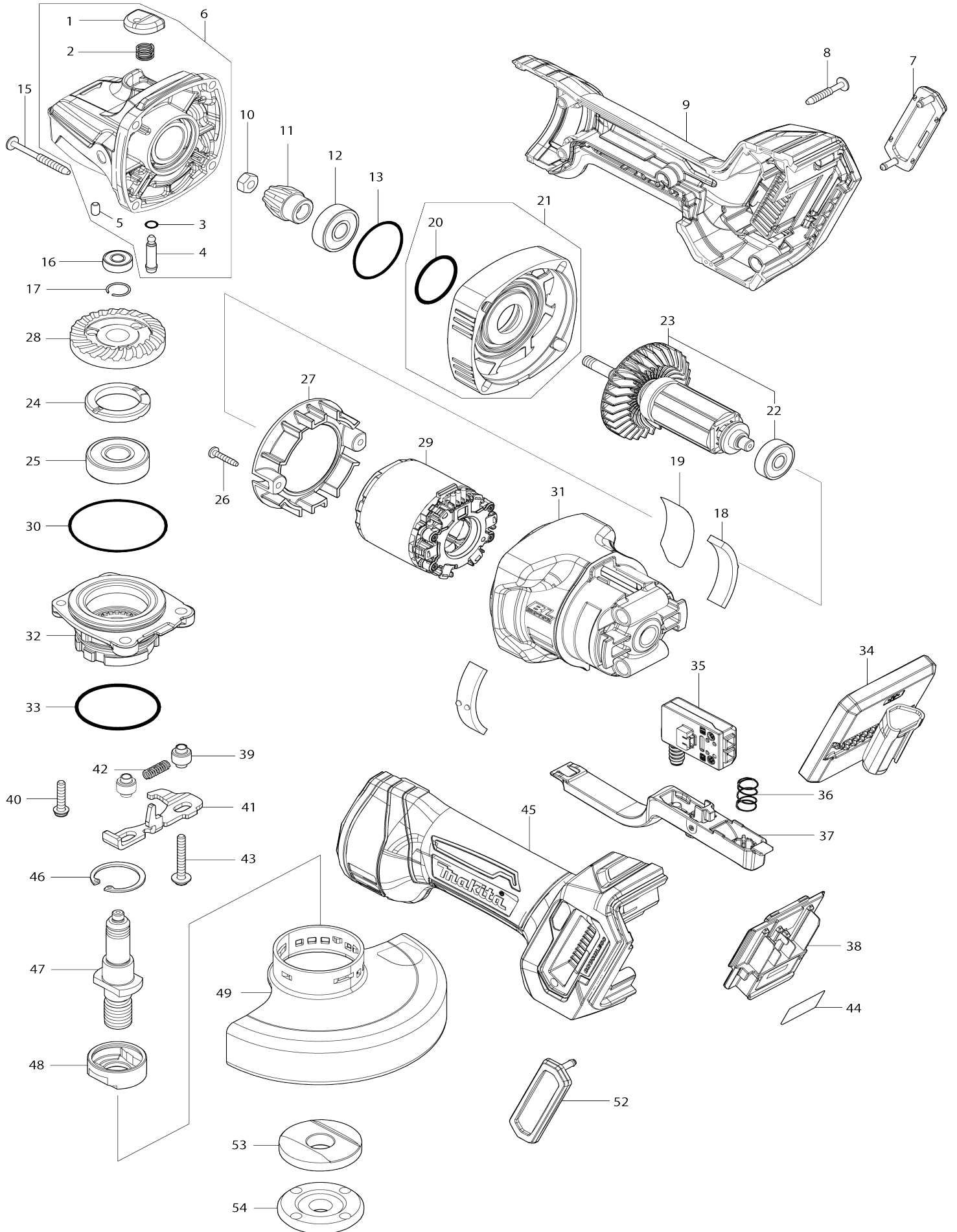


Model No.GA049G 115MM CORDLESS ANGLE GRINDER



Model No.GA049G 115MM CORDLESS ANGLE GRINDER

Artículo No.	No. de Partes	Descripción	Intercambialidad	Cantidad	Nuevo/Viejo	Nota 1	Nota 2
001	412234-7	Tapa de pasador		1			
002	233072-2	Resorte de compresión 8		1			
003	213960-9	Anillo o-ring 5		1			
004	256546-6	Pasador de brida de resalto 4		1			
005	263002-9	Pasador de goma 4		1			
006	136986-3	GEAR HOUSING ASSEMBLY		1			
006		INC. 1-5					
007	422A12-3	Cubierta contra el polvo		1			
008	265999-8	Tornillo enroscante con cabezal fijador 4X25		5			
009	183Y56-9	HANDLE SET		1			
C10	263005-3	Pasador de goma 6		2			
C20	422A11-5	Anillo de cojín		4			
009		INC. 7,45,52					
010	252186-8	Tuerca hexagonal M6		1			
011	226976-5	Engranaje espiral 10		1			
012	210042-8	Rodamiento de balines 629LLB		1			
013	213A32-6	Anillo o-ring 32		1			
015	266048-4	Tornillo enroscante con cabezal fijador 4X40		4			
016	210033-9	Rodamiento de balines 696ZZ		1			
017	233950-6	Anillo resorte 11		1			
018	422A10-7	Cojín delantero		2			
019	8589K2-9	GA049G NAME PLATE		1			
020	213445-5	Anillo o-ring 26		1			
021	136989-7	GEAR HOUSING COVER ASS'Y		1			
021		INC. 20					
022	210023-2	Rodamiento de balines 627DDW		1	*		
022-1	210325-6	BALL BEARING 627DDW	<	1			
023	519810-9	ROTOR ASSEMBLY		1	*		
023		INC. 22			*		
023-1	510618-4	ROTOR ASS'Y	<	1			
023-1		INC. 22					
024	285039-6	Retén del rodamiento 23-33		1			
025	211137-0	Rodamiento de balines 6201LLU		1			
026	266429-2	Tornillo enroscante con cabezal fijador 3X16		2			
027	413P41-7	Placa deflectora		1			
028	227A65-5	Engranaje espiral 37		1			
029	629C11-0	Estator		1			
030	213622-9	Anillo o-ring 45		1			
031	1830B1-8	MOTOR HOUSING SET		1			
031		INC. 18					
032	141N73-9	Caja de rodamiento completa		1			
033	213789-3	Anillo o-ring 38		1			
034	620L32-9	Controlador		1			
035	651083-9	Interruptor C3XA-1PSPM		1			
036	233263-5	Resorte de compresión 9		1			

037	141N71-3	Palanca del interruptor completa	1		
038	632P65-6	Unidad del terminal	1		
039	327322-6	Manguito 4	2		
040	911138-5	Tornillo de cabeza aplanada M4X 20 WR	2		
041	347803-4	Palanca	1		
042	232490-1	Resorte de compresión 4	1		
043	911159-7	Tornillo de cabeza aplanada M4X 30 WG	2		
044	8589K5-3	GA049G SERIAL NO.LABEL	1		
045	183Y56-9	HANDLE SET	1		
C10	263005-3	Pasador de goma 6	2		
C20	422A11-5	Anillo de cojín	4		
045		INC. 7,9,52			
046	962105-3	Anillo de retención (INT) R-26	1		
047	326670-0	Husillo A	1		
048	310515-2	Brida principal A	1		
049	141P44-8	Cubierta de la rueda 115 completa	1		
C10	8050A1-8	CAUTION LABEL	1		
052	422A12-3	Cubierta contra el polvo	1		
053	224448-4	Brida interna 45B	1		
054	224486-6	Contratuerca 5/8-45	1		
A01	741423-B	Disco de desbaste 115X6X22	1		
A02	199709-0	Conjunto del aditamento de cubierta para rueda de corte 115	1		
A03	162258-0	Empuñadura antivibración	1		
A04	782424-9	Llave de contratuerca 28	1		
F08	194514-0	Conjunto de la empuñadura anti vibración	1		
F18	1910X9-2	Conjunto de cubierta de la rueda 115C	1		

Por favor declare No. de Partes cuando ordene.

Fecha de Impresión 21/01/2025