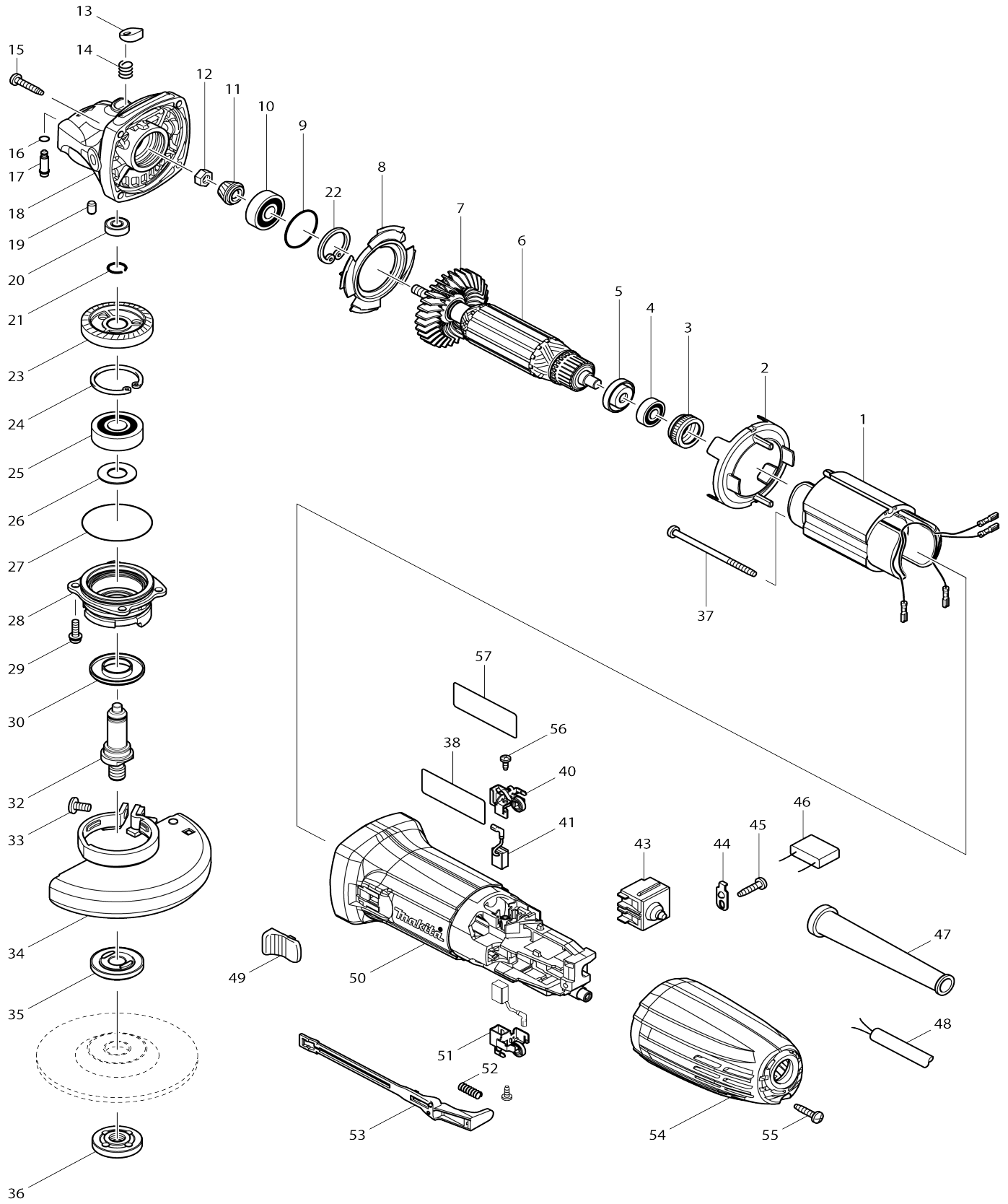


Model No.GA4030 ESMERILADORA ANGULAR 100MM



Model No.GA4030 ESMERILADORA ANGULAR 100MM

Artículo No.	No. de Partes	Descripción	Intercambialidad	Cantidad	Nuevo/Viejo	Nota 1	Nota 2
001	623531-8	Campo 115V		1	*		
001-1	635111-8	Campo 115V	O	1			
002	450796-7	Placa deflectora		1			
003	421868-5	Anillo de sello de goma 19		1	*		
003-1	422768-2	Anillo de sello de goma 19	<	1			
004	210034-7	Rodamiento de balines 607LLB		1			
005	681636-0	Arandela de aislamiento		1			
006	517646-0	Montaje de la armadura 115V		1			
006		INC. 4,5,7					
007	240107-2	Ventilador 56		1	*		
007-1	240139-9	Ventilador 56	O	1			
008	413126-3	Placa guía		1			
009	213445-5	Anillo o-ring 26		1			
010	211092-6	Rodamiento de balines 629DDW		1			
011	227545-5	Engranaje espiral 10		1	*		
011-1	227545-5	Engranaje espiral 10	S	1			
012	252186-8	Tuerca hexagonal M6		1			
013	417771-6	Tapa de pasador		1			
014	234057-1	Resorte de compresión 8		1			
015	266324-6	Tornillo enroscante con cabezal fijador 4X22		4			
016	213960-9	Anillo o-ring 5		1	*		
016-1	213032-0	Anillo o-ring 4	<	1	*		
016-2	213960-9	Anillo o-ring 5	O	1			
017	256510-7	Pasador de brida de resalto 4		1			
018	318335-8	Carcasa del engranaje		1			
019	263002-9	Pasador de goma 4		1			
020	210033-9	Rodamiento de balines 696ZZ		1			
021	233950-6	Anillo resorte 11		1			
022	962105-3	Anillo de retención (INT) R-26		1			
023	227546-3	Engranaje espiral 37		1	*		
023-1	227546-3	Engranaje espiral 37	S	1			
024	962151-6	Anillo de retención (INT) R-32		1			
025	211129-9	Rodamiento de balines 6201DDW		1			
026	267113-2	Arandela plana 12		1	*		
026-1	267238-2	Arandela plana 12	O	1			
027	213561-3	Anillo o-ring 42		1			
028	318336-6	Caja de rodamiento		1			
029	265099-4	Tornillo de cabeza aplanada M4X 14		4			
030	345464-4	Anillo de laberinto		1			
032	324957-4	Husillo A		1			
033	265180-1	Tornillo de cabeza aplanada M5X 16		1			
034	135238-9	Montaje de la cubierta de la rueda 100K		1	*		
034		INC. 33			*		
034-1	122885-5	Montaje de la cubierta de la rueda	<	1	*		

		a 100K				
C10	213009-5	Anillo o-ring 4		1	*	
034-1		INC. 33			*	
034-2	125885-4	Montaje de la cubierta de la rueda a 100AK	<	1	*	
C10	213009-5	Anillo o-ring 4		1	*	
034-2		INC. 33			*	
034-3	122B50-8	Montaje de la cubierta de la rueda a 100AK	<	1		
C10	213009-5	Anillo o-ring 4		1	*	
034-3		INC. 33				
035	224377-1	Brida interna 35		1		
036	224573-1	Contratuerca 10-35		1		
037	266325-4	Tornillo enroscante con cabezal fijador 4X70		2		
038	866033-3	Placa de características GA4030		1		
040	643839-4	Portaescobillas 6X9		1		
041	194721-5	Conjunto de escobilla de carbón		1	*	
041-1	195025-8	Conjunto de escobilla de carbón	<	1		
043	650560-8	Interruptor DPX-2110-R		1	*	
043-1	650621-4	Interruptor PS10	O	1	*	
043-2	651947-7	Interruptor 1247.0302	O	1		
044	687681-3	Abrazadera para cable		1		
045	266326-2	Tornillo enroscante con cabezal fijador 4X18		1		
047	682559-5	Protector del cable 8		1		
048	664891-9	Cable de conexión 18-2-2.5		1		
049	419566-3	Perilla interruptora		1		
050	450795-9	Carcasa del motor		1		
051	643839-4	Portaescobillas 6X9		1		
052	233121-5	Resorte de compresión 4		1		
053	450797-5	Palanca interruptora		1		
054	450794-1	Cubierta trasera		1		
055	266326-2	Tornillo enroscante con cabezal fijador 4X18		1		
056	265954-0	Tornillo enroscante con cabezal fijador 3X8		2	*	
056-1	266492-5	Tornillo enroscante con cabezal fijador 3X8	O	2		
057	819327-5	Etiqueta transparente		1	*	
057-1	891976-0	Etiqueta transparente	<	1	*	
A01	153504-2	Empuñadura completa 36		1		
A02	782420-7	Llave de contratuerca 20		1		
A04	A-80852	GRINDING WHEEL 100X6X16		1		
F01-1	194514-0	Conjunto de la empuñadura anti vibración	O	1		
F27	191V54-1	Conjunto del aditamento de cubierta para rueda 100 de corte		1		
F28	191V55-9	Conjunto del aditamento de cubierta para rueda 100 de corte		1		

Por favor declare No. de Partes cuando ordene.

Fecha de Impresión 21/01/2025