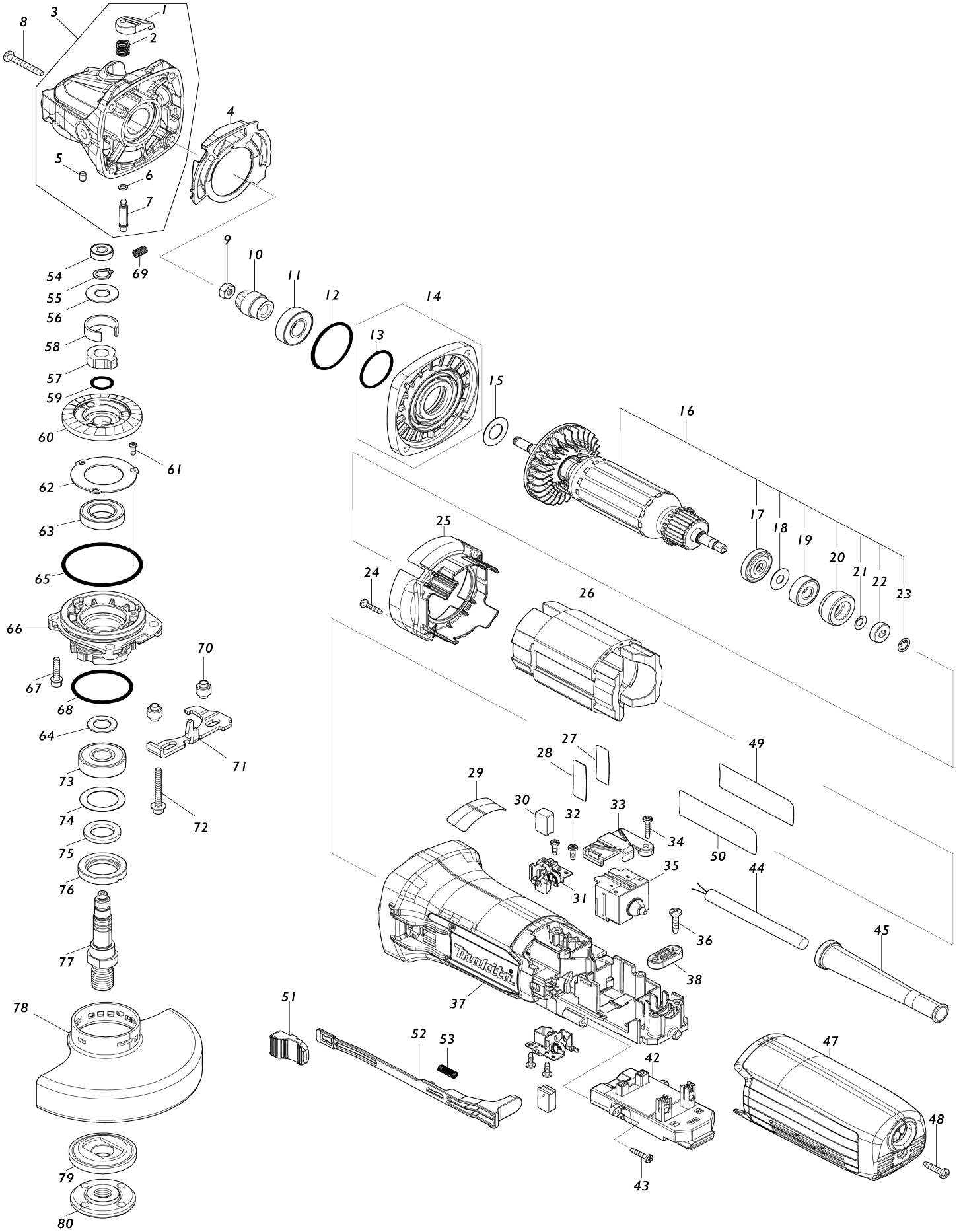


# Model No.GA4592 115MM ANGLE GRINDER



Model No.GA4592 115MM ANGLE GRINDER

Artículo No.	No. de Partes	Descripción	Intercambialidad	Cantidad	Nuevo/Viejo	Nota 1	Nota 2
001	453369-5	Tapa de pasador		1			
002	234057-1	Resorte de compresión 8		1			
003	136770-6	GEAR HOUSING ASS'Y		1			
003		INC.1,2,5-7					
004	413C06-1	Difusor		1			
005	263002-9	Pasador de goma 4		1			
006	213032-0	Anillo o-ring 4		1	*		
006-1	213960-9	Anillo o-ring 5	O	1			
007	256535-1	Pasador de brida de resalto 6		1			
008	266361-0	Tornillo enroscante con cabezal fijador 4X30		4			
009	252186-8	Tuerca hexagonal M6		1			
010	227916-6	Engranaje espiral 11		1			
011	211131-2	Rodamiento de balines 6001DDW		1			
012	422812-5	Placa de goma		1			
013	213693-6	Anillo o-ring 27.5		1			
014	136771-4	GEAR HOUSING COVER ASS'Y		1			
014		INC. 13					
015	253084-9	Arandela plana 12		1			
016	511A47-0	ARMATURE ASS'Y 115V		1			
016		INC. 17-23					
017	681656-4	Arandela de aislamiento		1			
018	253823-7	Arandela plana 7		1			
019	210027-4	Rodamiento de balines 627DDW		1			
020	422811-7	Anillo de sello de goma 22		1			
021	267756-0	Arandela ondulada 6		1			
022	688117-5	Manguito magnético		1			
023	259039-2	Seguro automático 6		1			
024	266429-2	Tornillo enroscante con cabezal fijador 3X16		4			
025	413C07-9	Placa deflectora A		1			
026	621967-5	Campo		1			
027	807G78-4	Etiqueta transparente		1	*		
028	858N38-1	GA4592 SERIAL NO. LABEL		1			
029	898443-6	Etiqueta de marca sjs2		1	*		
030	1911H3-8	Conjunto de escobilla de carbón		1			
031	644011-1	Portaescobillas		2			
032	266007-8	Tornillo enroscante con cabezal fijador 3X10		4			
033	413G29-3	Tapa del interruptor		1			
034	266429-2	Tornillo enroscante con cabezal fijador 3X16		1			
035	650028-4	Interruptor FPC-2115T-0-02		1			
036	266326-2	Tornillo enroscante con cabezal fijador 4X18		2			
037	413C09-5	Carcasa del motor A		1			
038	687124-5	Abrazadera para cable		1			
042	620H22-8	Controlador		1			

043	266429-2	Tornillo enroscante con cabezal fijador 3X16		2		
044	664463-0	Cable de conexión 14-2-2.8		1		
045	682117-7	Protector del cable		1		
047	413C02-9	Cubierta trasera C		1		
048	266326-2	Tornillo enroscante con cabezal fijador 4X18		1		
049	8055D2-7	CLEAR LABEL		1	*	
050	858N36-5	GA4592 NAME PLATE		1		
051	413C10-0	Perilla interruptora A		1		
052	413C03-7	Palanca interruptora		1		
053	233121-5	Resorte de compresión 4		1		
054	210026-6	Rodamiento de balines 696ZZ		1		
055	961006-2	Anillo de retención (EXT) S-10		1		
056	253180-3	Arandela plana 10		1		
057	327918-3	Manguito de unión		1		
058	347911-1	Placa tipo C		1		
059	213122-9	Anillo o-ring 12		1		
060	227917-4	Engranaje espiral 38		1		
061	265199-0	Tornillo de cabeza aplanada M3X8		3		
062	285048-5	Retén del rodamiento 27-46		1		
063	210302-8	Rodamiento de balines 6903ZZ		1		
064	253744-3	Arandela plana 12		1		
065	213641-5	Anillo o-ring 51		1		
066	312C10-6	Caja de rodamiento A		1		
067	266948-8	Perno de cabeza hueca hexagonal M4X20 WR		2		
068	213789-3	Anillo o-ring 38		1	*	
068-1	262211-7	Anillo de goma 37	<	1	*	
068-2	213789-3	Anillo o-ring 38	<	1		
069	232490-1	Resorte de compresión 4		1		
070	327322-6	Manguito 4		2		
071	347909-8	Palanca A		1		
072	265C21-9	Perno de cabeza hueca hexagonal M4X35 WG		2		
073	211129-9	Rodamiento de balines 6201DDW		1		
074	267279-8	Arandela plana 21		1		
075	443124-3	Anillo de fieltro 17		1		
076	285854-8	Retén del rodamiento 20-33		1		
077	327922-2	Husillo A		1		
078	141L55-9	Cubierta de la rueda completa 115L		1	*	
C10	8053W1-0	CAUTION LABEL		1	*	
C20	813N69-7	Etiqueta de precaución		1	*	
078-1	1911H6-2	Conjunto de la cubierta de la rueda 115L	<	1	*	
C10	8053W1-0	CAUTION LABEL		1	*	
C20	813N69-7	Etiqueta de precaución		1	*	
078-2	141P44-8	Cubierta de la rueda 115 completa	O	1		
C11	8050A1-8	CAUTION LABEL	O	1		
079	224399-1	Brida interna 45		1		

080	224486-6	Contratuerca 5/8-45		1		
A01	A-80640	DEPRESSED CENTER WHEEL 115X 36		1		
A03	141J72-7	Empuñadura 35 completa		1		
A04	782412-6	Llave de contratuerca 28		1		
F02	191V72-9	Conjunto del aditamento para la cubierta contra polvo		1		
F03	191W05-0	Conjunto de cubierta contra el p olvo 115/125mm		1		
C10	743129-6	Cepillo A		1		
C20	743130-1	Cepillo B		1		
F04	1910X5-0	Conjunto de empuñadura 35		1		
F05	1910X6-8	Conjunto de empuñadura 35		1		
F07	1910X9-2	Conjunto de cubierta de la rueda 115C		1		
F11	194514-0	Conjunto de la empuñadura anti vibración		1		

Por favor declare No. de Partes cuando ordene.

Fecha de Impresión 21/01/2025