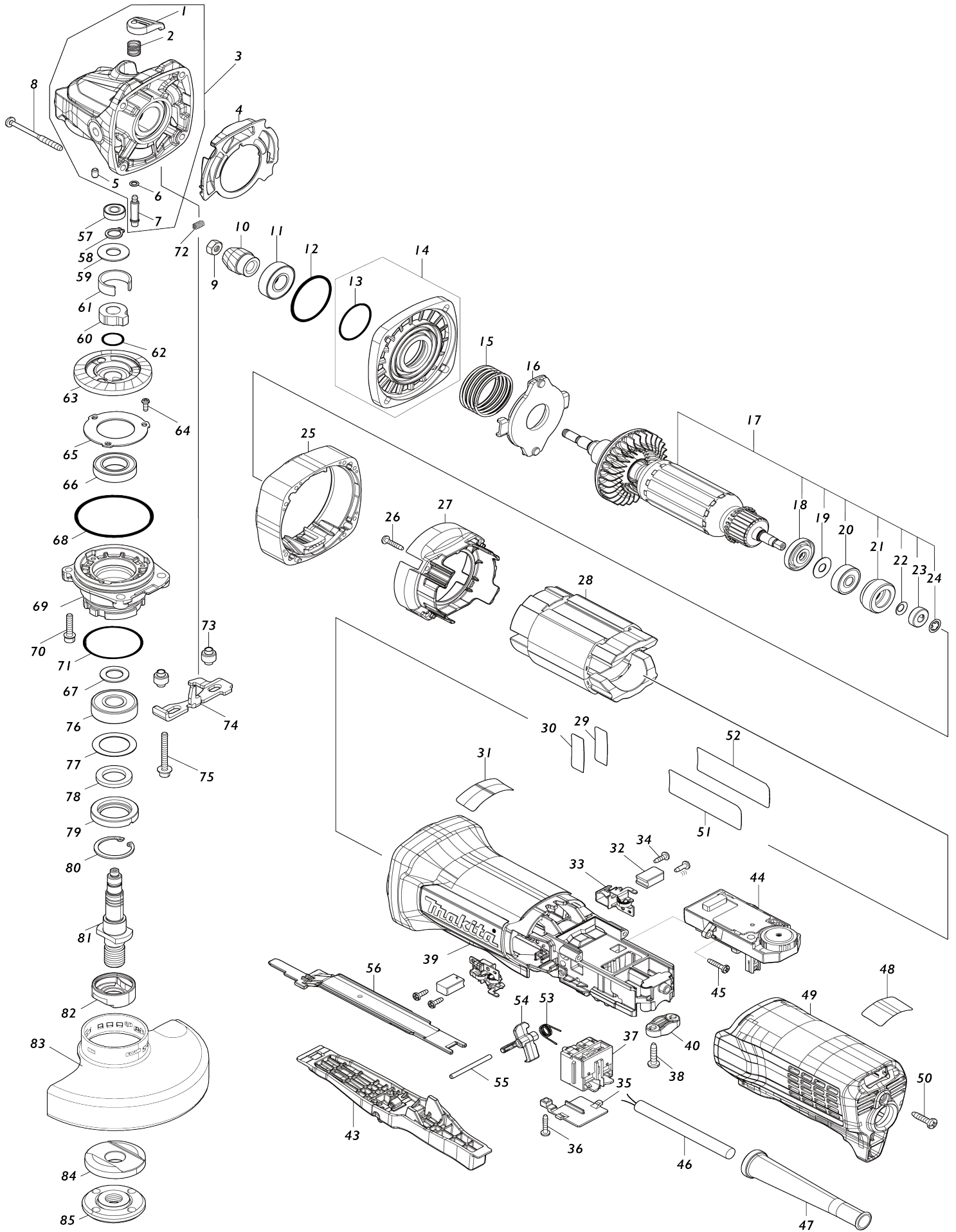


# Model No.GA4593 115MM ANGLE GRINDER



Model No.GA4593 115MM ANGLE GRINDER

| Artículo No. | No. de Partes | Descripción                                  | Intercambialidad | Cantidad | Nuevo/Viejo | Nota 1 | Nota 2 |
|--------------|---------------|--|------------------|----------|-------------|--------|--------|
| 001          | 453369-5      | Tapa de pasador                              |                  | 1        |             |        |        |
| 002          | 234057-1      | Resorte de compresión 8                      |                  | 1        |             |        |        |
| 003          | 136770-6      | GEAR HOUSING ASS'Y                           |                  | 1        |             |        |        |
| 003          |               | INC. 1,2,5-7                                 |                  |          |             |        |        |
| 004          | 413C06-1      | Difusor                                      |                  | 1        |             |        |        |
| 005          | 263002-9      | Pasador de goma 4                            |                  | 1        |             |        |        |
| 006          | 213032-0      | Anillo o-ring 4                              |                  | 1        | *           |        |        |
| 006-1        | 213960-9      | Anillo o-ring 5                              | O                | 1        |             |        |        |
| 007          | 256535-1      | Pasador de brida de resalto 6                |                  | 1        |             |        |        |
| 008          | 266467-4      | Tornillo enroscante con cabezal fijador 4X50 |                  | 4        |             |        |        |
| 009          | 252186-8      | Tuerca hexagonal M6                          |                  | 1        |             |        |        |
| 010          | 227916-6      | Engranaje espiral 11                         |                  | 1        |             |        |        |
| 011          | 211131-2      | Rodamiento de balines 6001DDW                |                  | 1        |             |        |        |
| 012          | 422812-5      | Placa de goma                                |                  | 1        |             |        |        |
| 013          | 213693-6      | Anillo o-ring 27.5                           |                  | 1        |             |        |        |
| 014          | 136771-4      | GEAR HOUSING COVER ASS'Y                     |                  | 1        |             |        |        |
| 014          |               | INC. 13                                      |                  |          |             |        |        |
| 015          | 234230-3      | Resorte de compresión 33                     |                  | 1        |             |        |        |
| 016          | 141515-9      | Sujetador de zapata del freno completo       |                  | 1        |             |        |        |
| 017          | 511A42-0      | ARMATURE ASS'Y 115V                          |                  | 1        |             |        |        |
| 017          |               | INC. 18-24                                   |                  |          |             |        |        |
| 017          | 511A43-8      | ARMATURE ASS'Y 220V                          |                  | 1        |             |        |        |
| 018          | 681656-4      | Arandela de aislamiento                      |                  | 1        |             |        |        |
| 019          | 253823-7      | Arandela plana 7                             |                  | 1        |             |        |        |
| 020          | 210027-4      | Rodamiento de balines 627DDW                 |                  | 1        |             |        |        |
| 021          | 422811-7      | Anillo de sello de goma 22                   |                  | 1        |             |        |        |
| 022          | 267756-0      | Arandela ondulada 6                          |                  | 1        |             |        |        |
| 023          | 688117-5      | Manguito magnético                           |                  | 1        |             |        |        |
| 024          | 259039-2      | Seguro automático 6                          |                  | 1        |             |        |        |
| 025          | 413C05-3      | Espaciador                                   |                  | 1        |             |        |        |
| 026          | 266429-2      | Tornillo enroscante con cabezal fijador 3X16 |                  | 4        |             |        |        |
| 027          | 413C08-7      | Placa deflectora B                           |                  | 1        |             |        |        |
| 028          | 621A17-2      | Campo  |                  | 1        |             |        |        |
| 028          | 621A18-0      | Campo  |                  | 1        |             |        |        |
| 029          | 807G78-4      | Etiqueta transparente                        |                  | 1        | *           |        |        |
| 030          | 858X76-3      | GA4593 SERIAL NO. LABEL                      |                  | 1        |             |        |        |
| 031          | 898443-6      | Etiqueta de marca sjs2                       |                  | 1        | *           |        |        |
| 032          | 1911H3-8      | Conjunto de escobilla de carbón              |                  | 1        |             |        |        |
| 032          | 1910M3-7      | Conjunto de escobilla de carbón              |                  | 1        |             |        |        |
| 033          | 644011-1      | Portaescobillas                              |                  | 2        |             |        |        |
| 034          | 266007-8      | Tornillo enroscante con cabezal fijador 3X10 |                  | 4        |             |        |        |
| 035          | 413H00-3      | Tapa del interruptor                         |                  | 1        |             |        |        |
| 036          | 266429-2      | Tornillo enroscante con cabezal fijador 3X16 |                  | 1        |             |        |        |

|       |          |  |   |   |   |  |
|-------|----------|--|---|---|---|--|
| 037   | 650028-4 | Interruptor FPC-2115T-0-02                   |   | 1 |   |  |
| 038   | 266326-2 | Tornillo enroscante con cabezal fijador 4X18 |   | 2 |   |  |
| 039   | 413G97-6 | Carcasa del motor B                          |   | 1 |   |  |
| 040   | 687124-5 | Abrazadera para cable                        |   | 1 |   |  |
| 040   | 687140-7 | Abrazadera para cable                        |   | 1 |   |  |
| 043   | 162B63-7 | Palanca del interruptor completa             |   | 1 |   |  |
| 044   | 620H28-6 | Controlador                                  |   | 1 |   |  |
| 044   | 620H29-4 | Controlador                                  |   | 1 |   |  |
| 045   | 266429-2 | Tornillo enroscante con cabezal fijador 3X16 |   | 2 |   |  |
| 046   | 664463-0 | Cable de conexión 14-2-2.8                   |   | 1 |   |  |
| 046   | 691015-4 | Cable de conexión 0.75-2-2.5                 |   | 1 |   |  |
| 047   | 682117-7 | Protector del cable                          |   | 1 |   |  |
| 048   | 8055D1-9 | INDICATION LABEL                             |   | 1 |   |  |
| 049   | 413G99-2 | Cubierta trasera C                           |   | 1 |   |  |
| 050   | 266326-2 | Tornillo enroscante con cabezal fijador 4X18 |   | 1 |   |  |
| 051   | 858X74-7 | GA4593 NAME PLATE                            |   | 1 |   |  |
| 052   | 8055D2-7 | CLEAR LABEL                                  |   | 1 | * |  |
| 053   | 232753-5 | Resorte de torsión 8                         |   | 1 |   |  |
| 054   | 413G96-8 | Enlace de rollo                              |   | 1 |   |  |
| 055   | 256375-7 | Soporte de la cuchilla 3                     |   | 1 |   |  |
| 056   | 413G87-9 | Palanca de freno                             |   | 1 |   |  |
| 057   | 210026-6 | Rodamiento de balines 696ZZ                  |   | 1 |   |  |
| 058   | 961006-2 | Anillo de retención (EXT) S-10               |   | 1 |   |  |
| 059   | 253180-3 | Arandela plana 10                            |   | 1 |   |  |
| 060   | 327918-3 | Manguito de unión                            |   | 1 |   |  |
| 061   | 347911-1 | Placa tipo C                                 |   | 1 |   |  |
| 062   | 213122-9 | Anillo o-ring 12                             |   | 1 |   |  |
| 063   | 227917-4 | Engranaje espiral 38                         |   | 1 |   |  |
| 064   | 265199-0 | Tornillo de cabeza aplanada M3X8             |   | 3 |   |  |
| 065   | 285048-5 | Retén del rodamiento 27-46                   |   | 1 |   |  |
| 066   | 210302-8 | Rodamiento de balines 6903ZZ                 |   | 1 |   |  |
| 067   | 253744-3 | Arandela plana 12                            |   | 1 |   |  |
| 068   | 213641-5 | Anillo o-ring 51                             |   | 1 |   |  |
| 069   | 312C11-4 | Caja de rodamiento B                         |   | 1 |   |  |
| 070   | 266948-8 | Perno de cabeza hueca hexagonal M4X20 WR     |   | 2 |   |  |
| 071   | 213789-3 | Anillo o-ring 38                             |   | 1 | * |  |
| 071-1 | 262211-7 | Anillo de goma 37                            | < | 1 | * |  |
| 071-2 | 213789-3 | Anillo o-ring 38                             | < | 1 |   |  |
| 072   | 232490-1 | Resorte de compresión 4                      |   | 1 |   |  |
| 073   | 327322-6 | Manguito 4                                   |   | 2 |   |  |
| 074   | 347910-3 | Palanca B                                    |   | 1 |   |  |
| 075   | 265C21-9 | Perno de cabeza hueca hexagonal M4X35 WG     |   | 2 |   |  |
| 076   | 211129-9 | Rodamiento de balines 6201DDW                |   | 1 |   |  |
| 077   | 267279-8 | Arandela plana 21                            |   | 1 |   |  |
| 078   | 443124-3 | Anillo de fieltro 17                         |   | 1 |   |  |
| 079   | 285854-8 | Retén del rodamiento 20-33                   |   | 1 |   |  |
| 080   | 962105-3 | Anillo de retención (INT) R-26               |   | 1 |   |  |

|       |          |   |   |   |   |  |  |
|-------|----------|---|---|---|---|--|--|
| 081   | 327921-4 | Husillo A   |   | 1 |   |  |  |
| 082   | 310515-2 | Brida principal A                                     |   | 1 |   |  |  |
| 083   | 141L55-9 | Cubierta de la rueda completa 115L                    |   | 1 | * |  |  |
| C10   | 8053W1-0 | CAUTION LABEL   |   | 1 | * |  |  |
| C20   | 813N69-7 | Etiqueta de precaución                                |   | 1 | * |  |  |
| 083-1 | 1911H6-2 | Conjunto de la cubierta de la rueda 115L              | < | 1 | * |  |  |
| C10   | 8053W1-0 | CAUTION LABEL   |   | 1 | * |  |  |
| C20   | 813N69-7 | Etiqueta de precaución                                |   | 1 | * |  |  |
| 083-2 | 141P44-8 | Cubierta de la rueda 115 completa                     | O | 1 |   |  |  |
| C11   | 8050A1-8 | CAUTION LABEL   | O | 1 |   |  |  |
| 084   | 224448-4 | Brida interna 45B                                     |   | 1 |   |  |  |
| 085   | 224486-6 | Contratuerca 5/8-45                                   |   | 1 |   |  |  |
| A01   | A-80640  | DEPRESSED CENTER WHEEL 115X36                         |   | 1 |   |  |  |
| A03   | 141J72-7 | Empuñadura 35 completa                                |   | 1 |   |  |  |
| A04   | 782412-6 | Llave de contratuerca 28                              |   | 1 |   |  |  |
| F02   | 191W05-0 | Conjunto de cubierta contra el polvo 115/125mm        |   | 1 |   |  |  |
| C10   | 743129-6 | Cepillo A   |   | 1 |   |  |  |
| C20   | 743130-1 | Cepillo B   |   | 1 |   |  |  |
| F03   | 191Y29-8 | Conjunto del aditamento para la cubierta contra polvo |   | 1 |   |  |  |
| F04   | 1910X5-0 | Conjunto de empuñadura 35                             |   | 1 |   |  |  |
| F05   | 1910X6-8 | Conjunto de empuñadura 35                             |   | 1 |   |  |  |
| F07   | 1910X9-2 | Conjunto de cubierta de la rueda 115C                 |   | 1 |   |  |  |
| F11   | 194514-0 | Conjunto de la empuñadura anti vibración              |   | 1 |   |  |  |

Por favor declare No. de Partes cuando ordene.

Fecha de Impresión 21/01/2025