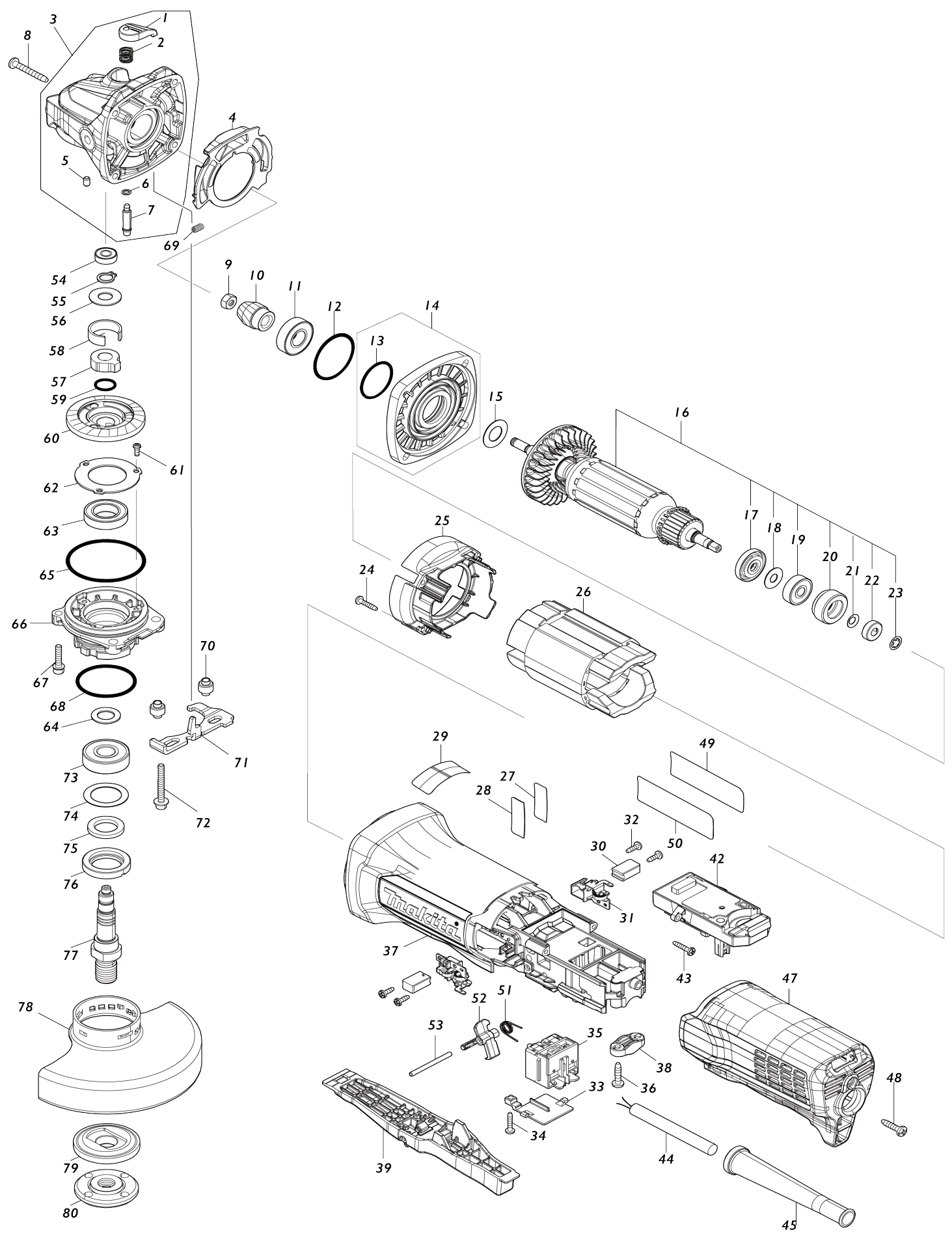


Model No.GA4595 115MM ANGLE GRINDER



Model No.GA4595 115MM ANGLE GRINDER

Artículo No.	No. de Partes	Descripción	Intercambialidad	Cantidad	Nuevo/Viejo	Nota 1	Nota 2
001	453369-5	Tapa de pasador		1			
002	234057-1	Resorte de compresión 8		1			
003	136770-6	GEAR HOUSING ASS'Y		1			
003		INC.1,2,5-7					
004	413C06-1	Difusor		1			
005	263002-9	Pasador de goma 4		1			
006	213032-0	Anillo o-ring 4		1	*		
006-1	213960-9	Anillo o-ring 5	O	1			
007	256535-1	Pasador de brida de resalto 6		1			
008	266361-0	Tornillo enroscante con cabezal fijador 4X30		4			
009	252186-8	Tuerca hexagonal M6		1			
010	227916-6	Engranaje espiral 11		1			
011	211131-2	Rodamiento de balines 6001DDW		1			
012	422812-5	Placa de goma		1			
013	213693-6	Anillo o-ring 27.5		1			
014	136771-4	GEAR HOUSING COVER ASS'Y		1			
014		INC. 13					
015	253084-9	Arandela plana 12		1			
016	511A47-0	ARMATURE ASS'Y 115V		1			
016		INC. 17-23					
017	681656-4	Arandela de aislamiento		1			
018	253823-7	Arandela plana 7		1			
019	210027-4	Rodamiento de balines 627DDW		1			
020	422811-7	Anillo de sello de goma 22		1			
021	267756-0	Arandela ondulada 6		1			
022	688117-5	Manguito magnético		1			
023	259039-2	Seguro automático 6		1			
024	266429-2	Tornillo enroscante con cabezal fijador 3X16		4			
025	413C07-9	Placa deflectora A		1			
026	621A17-2	Campo		1			
027	807G78-4	Etiqueta transparente		1	*		
028	858Y82-4	GA4595 SERIAL NO. LABEL		1			
029	898443-6	Etiqueta de marca sjs2		1	*		
030	1911H3-8	Conjunto de escobilla de carbón		1			
031	644011-1	Portaescobillas		2			
032	266007-8	Tornillo enroscante con cabezal fijador 3X10		4			
033	413H00-3	Tapa del interruptor		1			
034	266429-2	Tornillo enroscante con cabezal fijador 3X16		1			
035	650028-4	Interruptor FPC-2115T-0-02		1			
036	266326-2	Tornillo enroscante con cabezal fijador 4X18		2			
037	413G98-4	Carcasa del motor A		1			
038	687124-5	Abrazadera para cable		1			
039	162B63-7	Palanca del interruptor completa		1			

042	620H24-4	Controlador		1			
043	266429-2	Tornillo enroscante con cabezal fijador 3X16		2			
044	664463-0	Cable de conexión 14-2-2.8		1			
045	682117-7	Protector del cable		1			
047	413G99-2	Cubierta trasera C		1			
048	266326-2	Tornillo enroscante con cabezal fijador 4X18		1			
049	8055D2-7	CLEAR LABEL		1	*		
050	858Y79-3	GA4595 NAME PLATE		1			
051	232753-5	Resorte de torsión 8		1			
052	413G96-8	Enlace de rollo		1			
053	256375-7	Soporte de la cuchilla 3		1			
054	210026-6	Rodamiento de balines 696ZZ		1			
055	961006-2	Anillo de retención (EXT) S-10		1			
056	253180-3	Arandela plana 10		1			
057	327918-3	Manguito de unión		1			
058	347911-1	Placa tipo C		1			
059	213122-9	Anillo o-ring 12		1			
060	227917-4	Engranaje espiral 38		1			
061	265199-0	Tornillo de cabeza aplanada M3X 8		3			
062	285048-5	Retén del rodamiento 27-46		1			
063	210302-8	Rodamiento de balines 6903ZZ		1			
064	253744-3	Arandela plana 12		1			
065	213641-5	Anillo o-ring 51		1			
066	312C10-6	Caja de rodamiento A		1			
067	266948-8	Perno de cabeza hueca hexagonal M4X20 WR		2			
068	213789-3	Anillo o-ring 38		1	*		
068-1	262211-7	Anillo de goma 37	<	1	*		
068-2	213789-3	Anillo o-ring 38	<	1			
069	232490-1	Resorte de compresión 4		1			
070	327322-6	Manguito 4		2			
071	347909-8	Palanca A		1			
072	265C21-9	Perno de cabeza hueca hexagonal M4X35 WG		2			
073	211129-9	Rodamiento de balines 6201DD W		1			
074	267279-8	Arandela plana 21		1			
075	443124-3	Anillo de fieltro 17		1			
076	285854-8	Retén del rodamiento 20-33		1			
077	327922-2	Husillo A		1			
078	141L55-9	Cubierta de la rueda completa 1 15L		1	*		
C10	8053W1-0	CAUTION LABEL		1	*		
C20	813N69-7	Etiqueta de precaución		1	*		
078-1	1911H6-2	Conjunto de la cubierta de la rueda 115L	<	1	*		
C10	8053W1-0	CAUTION LABEL		1	*		
C20	813N69-7	Etiqueta de precaución		1	*		
078-2	141P44-8	Cubierta de la rueda 115 completa	O	1			
C11	8050A1-8	CAUTION LABEL	O	1			

079	224399-1	Brida interna 45		1		
080	224486-6	Contratuerca 5/8-45		1		
A01	A-80640	DEPRESSED CENTER WHEEL 115X 36		1		
A03	141J72-7	Empuñadura 35 completa		1		
A04	782412-6	Llave de contratuerca 28		1		
F02	191W05-0	Conjunto de cubierta contra el p olvo 115/125mm		1		
C10	743129-6	Cepillo A		1		
C20	743130-1	Cepillo B		1		
F03	191Y29-8	Conjunto del aditamento para la cubierta contra polvo		1		
F04	1910X5-0	Conjunto de empuñadura 35		1		
F05	1910X6-8	Conjunto de empuñadura 35		1		
F07	1910X9-2	Conjunto de cubierta de la rueda 115C		1		
F11	194514-0	Conjunto de la empuñadura anti vibración		1		

Por favor declare No. de Partes cuando ordene.

Fecha de Impresión 21/01/2025