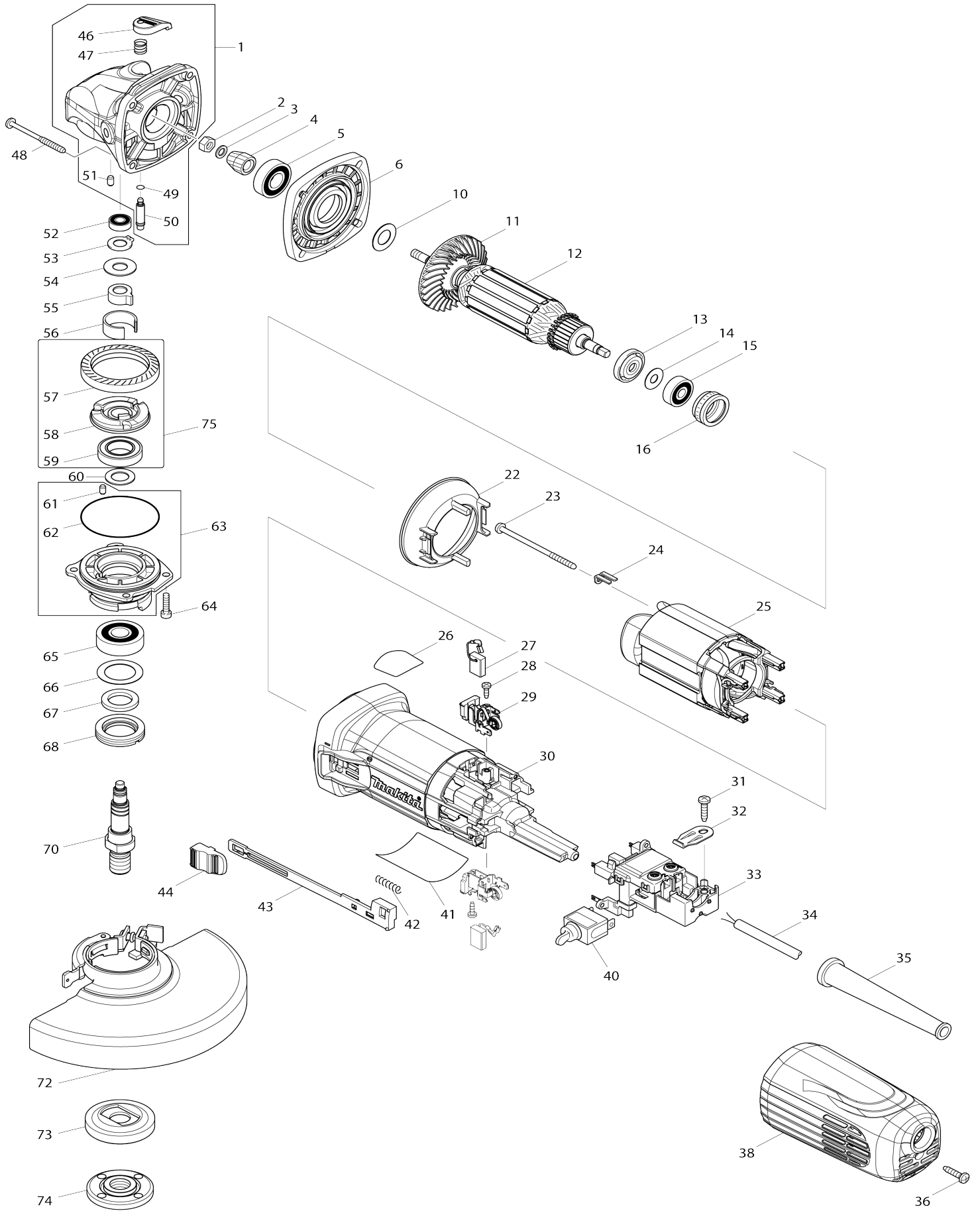


Model No.GA6040 150MM ANGLE GRINDER



Model No.GA6040 150MM ANGLE GRINDER

Artículo No.	No. de Partes	Descripción	Intercambialidad	Cantidad	Nuevo/Viejo	Nota 1	Nota 2
001-1	319310-7	Carcasa del engranaje		1	*		
001-2	136013-6	Montaje del carcasa del engranaje	<	1			
001-2		INC. 46,47,49-51					
002	252186-8	Tuerca hexagonal M6		1			
003	253077-6	Arandela plana 6		1			
004	227593-4	Engranaje espiral 9		1			
005	211142-7	Rodamiento de balines 6001LLB		1			
006-1	141981-0	Cubierta del carcasa del engranaje completo		1			
010	253084-9	Arandela plana 12		1			
011	240134-9	Ventilador 60		1			
012	515361-0	Montaje de la armadura 115V		1	*		
012		INC. 11,13-15			*		
012-1	510570-6	ARMATURE ASS'Y 115V	<	1			
012-1		INC. 11,13-15					
013	681656-4	Arandela de aislamiento		1			
014	253823-7	Arandela plana 7		1			
015	210027-4	Rodamiento de balines 627DDW		1	*		
015-1	210295-9	Rodamiento de balines 627DDW	<	1			
016	421738-8	Anillo de sello de goma 22		1	*		
016-1	422750-1	Anillo de sello de goma 22	<	1			
022	453367-9	Placa deflectora		1			
023	266258-3	Tornillo enroscante con cabezal fijador 4X70		2			
024	344871-8	Retén		2			
025	628187-2	Campo 115V		1			
026	898443-6	Etiqueta de marca sjs2		1	*		
027	195001-2	Conjunto de escobilla de carbón		1	*		
027-1	194074-2	Conjunto de escobilla de carbón	O	1			
028	266007-8	Tornillo enroscante con cabezal fijador 3X10		2			
029-1	643770-4	Portaescobillas		2			
030	453366-1	Carcasa del motor		1			
031	266326-2	Tornillo enroscante con cabezal fijador 4X18		1	*		
031-1	265A48-7	Tornillo de enrosque 4X18	O	1			
032	687169-3	Abrazadera para cable		1			
033	638950-5	Bloque del interruptor		1	*		
033-1	632L24-6	Bloque del interruptor	<	1			
034	664265-4	Cable de conexión 16-2-2.5		1			
035	682566-8	Protector del cable 10		1			
036	266326-2	Tornillo enroscante con cabezal fijador 4X18		1	*		
036-1	265A48-7	Tornillo de enrosque 4X18	O	1			
038	453364-5	Cubierta trasera		1			
040	651418-4	Interruptor ST115A-40		1	*		
040-1	651418-4	Interruptor ST115A-40	O	1			
041	897063-3	Placa de características GA6040		1			

042	233071-4	Resorte de compresión 4		1		
043	453847-5	Palanca interruptora		1		
044	453368-7	Perilla interruptora		1		
046	453369-5	Tapa de pasador		1		
047	234057-1	Resorte de compresión 8		1		
048	266361-0	Tornillo enroscante con cabezal fijador 4X30		4	*	
048-1	265B70-0	Tornillo enroscante con cabezal fijador 4X30	O	4		
049	213032-0	Anillo o-ring 4		1	*	
049-1	213960-9	Anillo o-ring 5	O	1		
050	256535-1	Pasador de brida de resalto 6		1		
051	263002-9	Pasador de goma 4		1		
052	210006-2	Rodamiento de balines 696ZZ		1		
053	961005-4	Anillo de retención (EXT) S-9		1		
054	253180-3	Arandela plana 10		1		
055-1	310577-0	Manguito de unión		1	*	
055-2	310683-1	Manguito de unión	<	1		
056	346556-2	Placa tipo C		1		
057	227594-2	Engranaje espiral 41		1		
058	313228-4	Unión		1		
059	210302-8	Rodamiento de balines 6903ZZ		1		
060	253744-3	Arandela plana 12		1		
061	263002-9	Pasador de goma 4		1		
062	213641-5	Anillo o-ring 51		1		
063	318837-4	Caja de rodamiento		1	*	
063-1	136012-8	Montaje de la caja de rodamiento	<	1		
063-1		INC. 61.62				
064	265490-6	Perno de cabeza hueca hexagonal M4X16		4		
065	211129-9	Rodamiento de balines 6201DDW		1		
066	267279-8	Arandela plana 21		1		
067	443124-3	Anillo de fieltro 17		1		
068	285854-8	Retén del rodamiento 20-33		1		
070	326131-0	Husillo A		1		
072	123146-6	Montaje de la cubierta de la rueda sin herramientas 150AK		1		
C10	213009-5	Anillo o-ring 4		1	*	
C20	265180-1	Tornillo de cabeza aplanada M5X16		1		
073	224399-1	Brida interna 45		1		
074	224568-4	Contratuerca 5/8-45		1		
075	135556-5	Conjunto de unión		1		
075		INC. 57-59				
076	892272-9	Etiqueta transparente		1		
A01	153489-2	Empuñadura completa 36		1		
A02	782412-6	Llave de contratuerca 28		1	*	
A02-1	782424-9	Llave de contratuerca 28	O	1		
A03	A-80846	DEPRESSED CENTER WHEEL 150X36		1		
F02	194514-0	Conjunto de la empuñadura anti vibración		1		

F05-1	198719-4	Conjunto del aditamento para la cubierta contra polvo	<	1			
-------	----------	---	---	---	--	--	--

Por favor declare No. de Partes cuando ordene.

Fecha de Impresión 21/01/2025