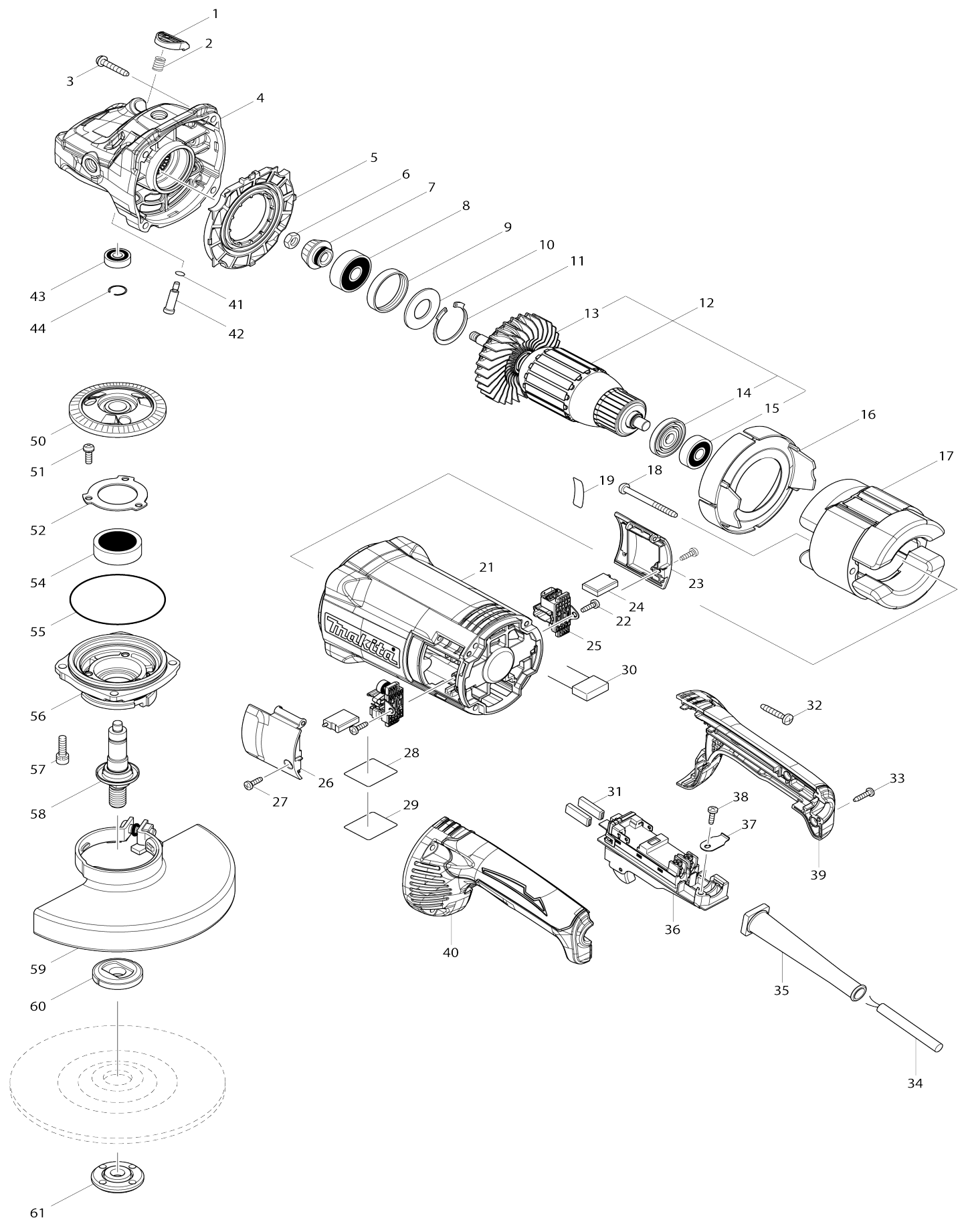


Model No.GA7060 180MM ANGLE GRINDER



Model No.GA7060 180MM ANGLE GRINDER

Artículo No.	No. de Partes	Descripción	Intercambialidad	Cantidad	Nuevo/Viejo	Nota 1	Nota 2
001	456247-8	Tapa de pasador		1			
002	234391-9	Resorte de compresión 8		1			
003	251489-7	Tornillo enroscante con cabezal fijador 5X30		4			
004	143485-8	Carcasa del engranaje completo		1			
C10	263002-9	Pasador de goma 4		1			
005	456238-9	Difusor		1			
006	252194-9	Tuerca hexagonal M8		1			
007	227655-8	Engranaje espiral 17		1			
008	211132-0	Rodamiento de balines 6301DDW		1			
009	262085-6	Anillo de goma 38		1			
010	267299-2	Arandela plana 20		1			
011	962211-4	Anillo de retención (INT) redondo R-42		1			
012	513448-2	Montaje de la armadura 220V		1			
012		INC. 13-15					
013	240161-6	Ventilador 86		1			
014	681630-2	Arandela de aislamiento		1			
015	211087-9	Rodamiento de balines 6200DDW		1			
016	456239-7	Placa deflectora		1			
017	621778-8	Campo 220V		1			
018	266044-2	Tornillo enroscante con cabezal fijador 5X60		2			
019	851U59-4	Etiqueta de numero de serie GA7060		1			
021	456240-2	Carcasa del motor		1			
022	266385-6	Tornillo enroscante con cabezal fijador 4X14		2			
023	143950-7	Cubierta del portaescobillas completo R		1	*		
023-1	456246-0	Cubierta del portaescobillas R	>	1			
024	197128-4	Conjunto de escobilla de carbón		1	*		
024-1	197129-2	Conjunto de escobilla de carbón	O	1			
025	643714-4	Portaescobillas		2	*		
025-1	643715-2	Portaescobillas	<	2			
026	143949-2	Cubierta del portaescobillas completo L		1	*		
026-1	456245-2	Cubierta del portaescobillas L	>	1			
027	266385-6	Tornillo enroscante con cabezal fijador 4X14		2			
028	851U55-2	Placa de características GA7060		1			
029	808D02-2	Etiqueta transparente		1			
031	686036-9	Manguito receptor		2			
032	251489-7	Tornillo enroscante con cabezal fijador 5X30		4			
033	266326-2	Tornillo enroscante con cabezal fijador 4X18		2			
034	691216-4	Cable de conexión 1.25-2-2.5		1			
035	682573-1	Protector del cable 10		1			

036	632F76-1	Unidad de interruptor		1		
037	687678-2	Abrazadera para cable		1		
038	266385-6	Tornillo enroscante con cabezal fijador 4X14		1		
039	183C63-0	Juego de mango		1		
039		INC. 40				
040	183C63-0	Juego de mango		1		
040		INC. 39				
041	213026-5	Anillo o-ring 7		1		
042	256571-7	Pasador con resalto y cabeza 7		1		
043	211032-4	Rodamiento de balines 608ZZ		1		
044	233925-5	Anillo resorte 13		1		
050	227656-6	Engranaje espiral 55		1		
051	265120-9	Tornillo de cabeza aplanada M5X16		3		
052	285741-1	Retén del rodamiento 50		1		
054	211278-2	Rodamiento de balines 6203DDW		1		
055	213760-7	Anillo o-ring 78		1		
056	319351-3	Caja de rodamiento		1		
057	265541-5	Perno de cabeza hueca hexagonal M6X22		4		
058	143487-4	Eje completo A		1		
059	122939-8	Montaje de la cubierta de la rueda 180AK		1	*	
C10	213017-6	Anillo o-ring 6		1	*	
C20	265198-2	Tornillo de cabeza aplanada M8X25		1	*	
059-1	122939-8	Montaje de la cubierta de la rueda 180AK	O	1		
C20	265198-2	Tornillo de cabeza aplanada M8X25		1		
060	224378-9	Brida interna 45		1		
061	224568-4	Contratuerca 5/8-45		1		
A01	143486-6	Empuñadura completa 37		1		
A02	782412-6	Llave de contratuerca 28		1		
F13	197476-1	Conjunto del aditamento para la cubierta contra polvo		1		

Por favor declare No. de Partes cuando ordene.

Fecha de Impresión 21/01/2025