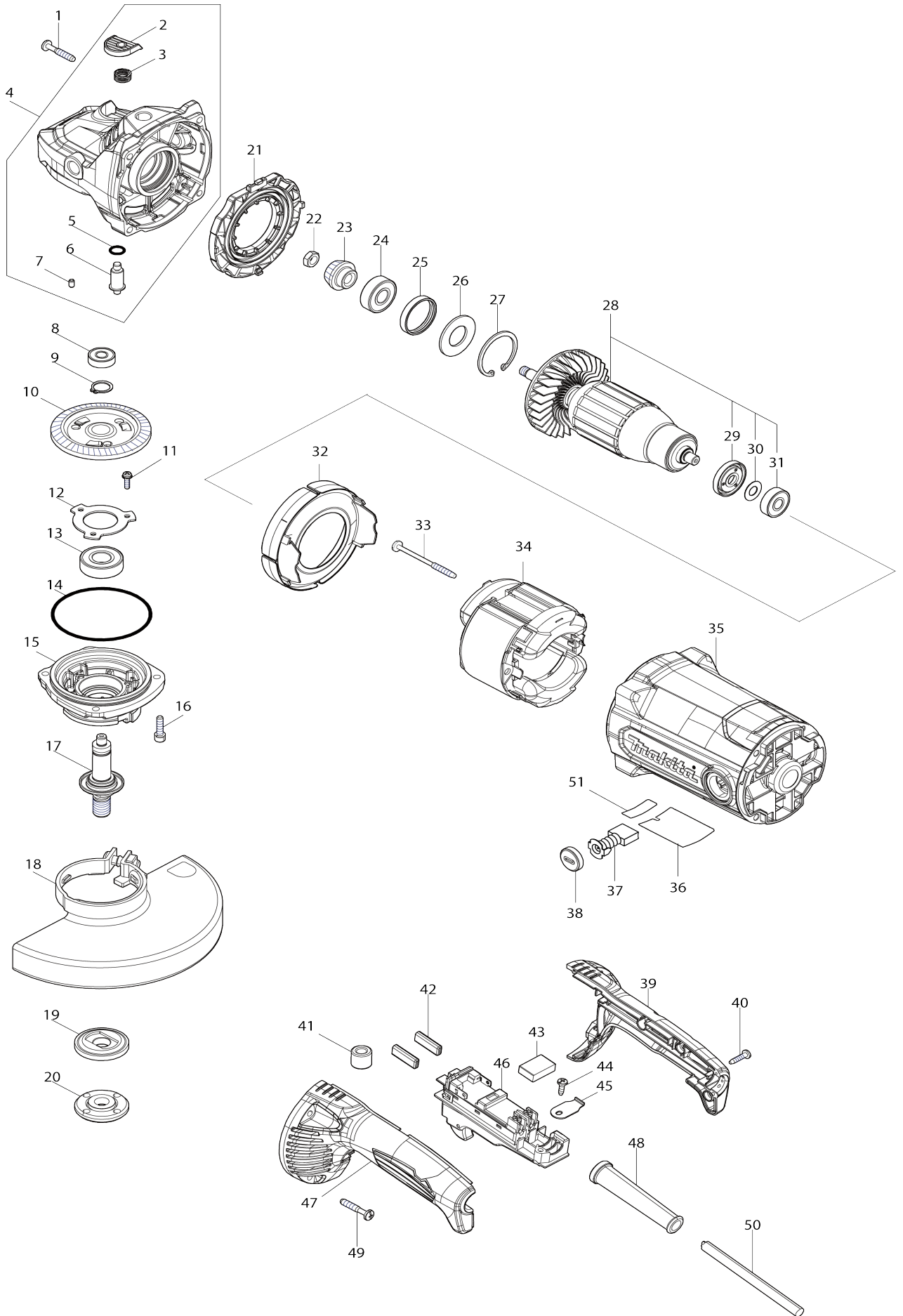


# Model No.GA7090 180MM ANGLE GRINDER



Model No.GA7090 180MM ANGLE GRINDER

Artículo No.	No. de Partes	Descripción	Intercambilidad	Cantidad	Nuevo/Viejo	Nota 1	Nota 2
--------------	---------------	-------------	-----------------	----------	-------------	--------	--------

Por favor declare No. de Partes cuando ordene.

Fecha de Impresión 21/01/2025