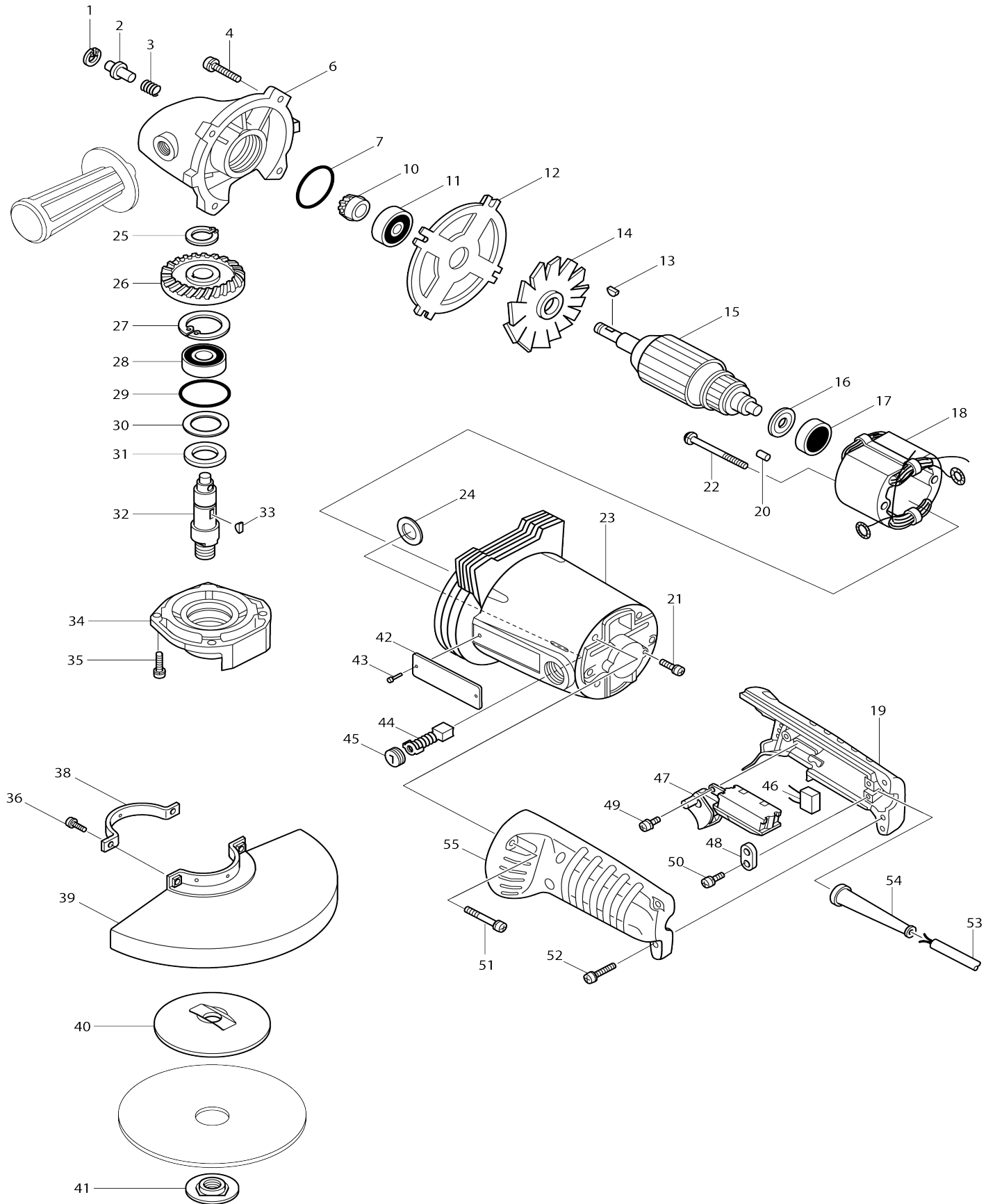


Model No.GA7911 LIJADORA



Model No.GA7911 LIJADORA

Artículo No.	No. de Partes	Descripción	Intercambiable	Cantidad	Nuevo/Viejo	Nota 1	Nota 2
001	962062-5	Anillo de retención (INT) R-12		1			
002	256615-3	Pasador de brida 6		1			
003	231037-8	Resorte de compresión 7		1			
004	911236-5	Tornillo de cabeza aplanada M5X 22 W		4			
006	156781-5	Carcasa del engranaje completo		1			
C10	212063-6	Rodamiento de agujas 1012		1			
006		INC. 7					
007	213506-1	Anillo o-ring 36		1			
010	221322-7	Engranaje espiral 17		1			
011	211111-8	Rodamiento de balines 6301LLB		1			
012	341706-4	Placa		1			
013-1	254038-9	Cuña de media luna 4		1			
014	241315-8	Ventilador 100		1			
015E_	518423-3	Montaje de la armadura 115V		1	*		
015E_		INC. 14,16,17			*		
015E1	518180-3	Montaje de la armadura 115V	<	1	*		
015E1		INC. 14,16,17			*		
015E2	518423-3	Montaje de la armadura 115V	O	1			
015E2		INC. 14,16,17					
016	213051-6	Sello contra polvo 10		1			
017	211068-3	Rodamiento de balines 6200LB		1			
018A1	524796-4	Montaje de campo 115V		1	*		
C10	654020-2	Terminal de anillo 36L		2	*		
C20	654502-4	Empalme no aislado		2	*		
018A2	521806-8	Montaje de campo 115V	S	1			
C10	654020-2	Terminal de anillo 36L		2			
C20	654502-4	Empalme no aislado		2			
C30	689055-4	Retén de terminal del anillo 15.5		2			
019	181390-1	Juego de mango		1	*		
019		INC. 55			*		
019-1	183E78-9	Juego de mango	<	1			
019-1		INC. 55					
020	263002-9	Pasador de goma 4		1			
021	652014-1	Tornillo de cabeza aplanada M4X 8		1			
022-1	911290-9	Tornillo de cabeza aplanada M5X 65 WM		2			
023	156780-7	Carcasa motriz completo		1	*		
C10	421168-3	Descanso de herramienta		1	*		
C20	643653-8	Portaescobillas 6.5X13.5		2	*		
C30	913206-0	Tornillo fijo hueco hexagonal (punta biselada) M5X8		2	*		
023		INC. 20			*		
023-1	144061-1	Carcasa motriz completo	S	1			
C10	421168-3	Descanso de herramienta		1			
C20	643653-8	Portaescobillas 6.5X13.5		2			
C30	913206-0	Tornillo fijo hueco hexagonal (punta biselada) M5X8		2			

023-1		INC. 20				
024	681002-1	Arandela de papel		2		
025	961057-5	Anillo de retención (EXT) S-17		1		
026	221323-5	Engranaje espiral 58		1		
027	962157-4	Anillo de retención (INT) R-40		1		
028	211256-2	Rodamiento de balines 6203LLB		1		
029	213505-3	Anillo o-ring 40		1		
030	253772-8	Arandela plana 28		1		
031	443036-0	Anillo de fieltro 25		1		
032A_	321355-3	Husillo		1		
033-1	254038-9	Cuña de media luna 4		1		
034-1	152228-7	Caja de rodamiento completa		1		
034-1		INC. 29				
035	911226-8	Tornillo de cabeza aplanada M5X 18 W		4	*	
035-1	911230-7	Tornillo de cabeza aplanada M5X 18 WM	<	4		
042	854287-4	Placa de características GA7911		1	*	
042-1	854287-4	Placa de características GA7911	O	1		
043	953106-2	Remache 0-5		2		
044C_	181047-4	Escobilla de carbón CB-154 (2 piezas)		1	*	
044C1	194986-9	Conjunto de escobilla de carbón	<	1	*	
044C2	181047-4	Escobilla de carbón CB-154 (2 piezas)	O	1		
045	643650-4	Tapa del sujetador 6.5-13.5		2	*	
045-1	643650-4	Tapa del sujetador 6.5-13.5	O	2		
047-1	651128-3	Interruptor C3D-15AS		1		
048C_	687000-3	Abrazadera para cable		1		
049	911113-1	Tornillo de cabeza aplanada M4X 10 WR		2		
050-3	911133-5	Tornillo de cabeza aplanada M4X 18 WR		2		
051	911238-1	Tornillo de cabeza aplanada M5X 22 WR		4		
052-1	911148-2	Tornillo de cabeza aplanada M4X 25 WR		3		
053J_	664820-2	Cable de conexión 14-3-2.5		1		
054B_	682505-8	Protector del cable 10		1		
055	181390-1	Juego de mango		1	*	
055		INC. 19			*	
055-1	183E78-9	Juego de mango	<	1		
055-1		INC. 19				
400-2	152492-0	Empuñadura completa 36		1		
904	261039-0	Arandela de uretano 14		3		

Por favor declare No. de Partes cuando ordene.

Fecha de Impresión 21/01/2025