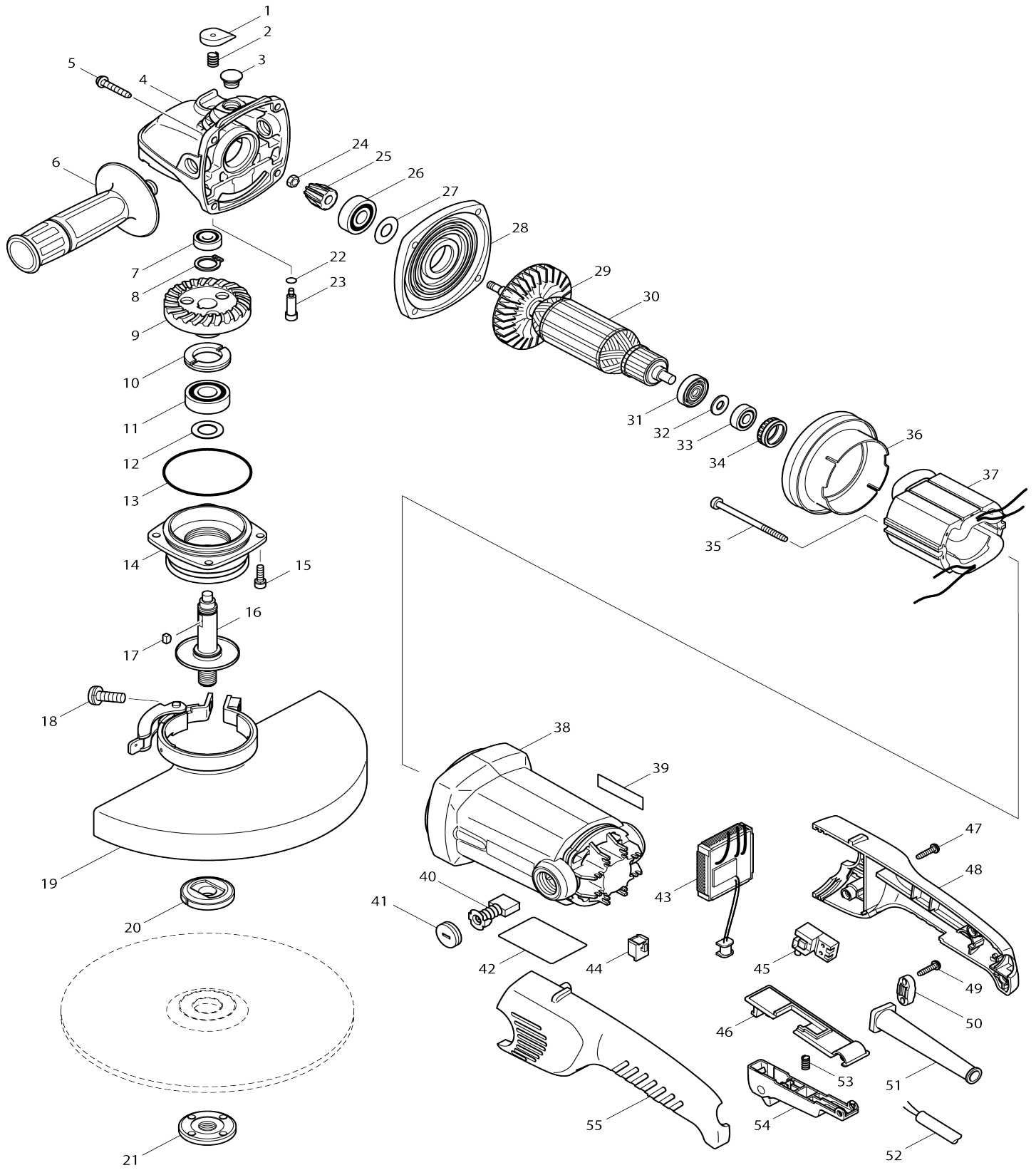


# Model No.GA9010C ESMERILADORA ANGULAR



Model No.GA9010C ESMERILADORA ANGULAR

Artículo No.	No. de Partes	Descripción	Intercambialidad	Cantidad	Nuevo/Viejo	Nota 1	Nota 2
001	418517-3	Tapa de pasador		1			
002	231037-8	Resorte de compresión 7		1			
003	416972-3	Tapón		1			
004	317752-9	Carcasa del engranaje		1	*		
004-1	318817-0	Carcasa del engranaje	O	1			
005	266173-1	Tornillo enroscante con cabezal fijador 5X30		4			
006	152539-0	Empuñadura completa 36		1			
007	211031-6	Rodamiento de balines 608LLB		1	*		
007-1	210043-6	Rodamiento de balines 608LLB	O	1			
008	961055-9	Anillo de retención (EXT) S-15		1			
009	227457-2	Engranaje espiral 43		1	*		
009-1	227A49-3	Engranaje espiral 43	S	1			
010	285809-3	Retén del rodamiento 23-36		1			
011	211228-7	Rodamiento de balines 6202DDW		1			
012	267215-4	Arandela plana 15		1			
013	213720-9	Anillo o-ring 67		1			
014	317754-5	Caja de rodamiento		1			
015	922221-3	Perno de cabeza hueca hexagonal M5X16 W		4			
016	153816-3	Eje completo		1			
017	254011-9	Cuña de media luna 4		1			
018	265050-4	Tornillo de cabeza aplanada M8X25		1	*		
019	163445-4	Protector de disco		1	*		
019-1	122773-6	Montaje de la cubierta de la rueda sin herramientas 230A	S	1			
020	224317-9	Brida interna 89		1	*		
020-1	224378-9	Brida interna 45	O	1			
021	224568-4	Contratuercas 5/8-45		1			
022	213026-5	Anillo o-ring 7		1			
023	256483-4	Pasador con resalto y cabeza 7		1			
024	931303-0	Tuerca hexagonal M6		1	*		
024-1	252268-6	Tuerca hexagonal M6	O	1			
025	227456-4	Engranaje espiral 9		1	*		
025-1	227A48-5	Engranaje espiral 9	S	1			
026	211106-1	Rodamiento de balines 6201LLB		1			
027	253759-0	Arandela plana 12		1			
028	317753-7	Cubierta del carcasa del engranaje		1			
029	240070-9	Ventilador 76		1			
030	513566-6	Montaje de la armadura 115V		1			
030		INC. 29,31-33					
031	681660-3	Arandela de aislamiento		1			
032	267281-1	Arandela plana 8		1			
033	210005-4	Rodamiento de balines 608DDW		1			
034	421720-7	Anillo de goma 22		1			
035	266059-9	Tornillo enroscante con cabezal f		2			

		ijador 5X75				
036	418516-5	Placa deflectora		1		
037	625701-5	Campo 115V		1	*	
037-1	625701-5	Campo 115V	O	1		
038	183778-1	Conjunto del carcasa motriz		1	*	
C10	643712-8	Portaescobillas		2	*	
038		INC. 39			*	
038-1	153786-6	Carcasa motriz completo	<	1		
C10	643712-8	Portaescobillas		2		
039	819063-3	Etiqueta logo makita		2	*	
040	191957-7	Conjunto de escobilla de carbón		1	*	
040-1	194992-4	Conjunto de escobilla de carbón	<	1		
041	643700-5	Tapa del sujetador 7-18		2		
042	860297-1	Placa de características GA9010C		1		
043	631597-4	Controlador		1		
044	418518-1	Manguito		1		
045	651922-3	Interruptor TG71B		1	*	
045-1	650677-7	Interruptor C3PA-1112	<	1	*	
045-2	651922-3	Interruptor TG71B	<	1		
046	418519-9	Base del interruptor		1		
047	265995-6	Tornillo enroscante con cabezal f ijador 4X18		4		
048	183783-8	Juego de mango		1		
048		INC. 55				
049	265995-6	Tornillo enroscante con cabezal f ijador 4X18		2		
050	687052-4	Abrazadera para cable		1	*	
050-1	687124-5	Abrazadera para cable	O	1		
051	682573-1	Protector del cable 10		1		
052	664463-0	Cable de conexión 14-2-2.8		1		
053	233117-6	Resorte de compresión 6		1		
054	153787-4	Palanca del interruptor completa		1	*	
054-1	153789-0	Palanca del interruptor completa	<	1		
055	183783-8	Juego de mango		1		
055		INC. 48				
A01	782412-6	Llave de contratuerca 28		1		
F01	193956-5	Conjunto del aditamento para la cubierta contra polvo		1		
F45	191X44-6	Conjunto de la cubierta para rec olección de polvo K 180mm		1		

Por favor declare No. de Partes cuando ordene.

Fecha de Impresión 21/01/2025