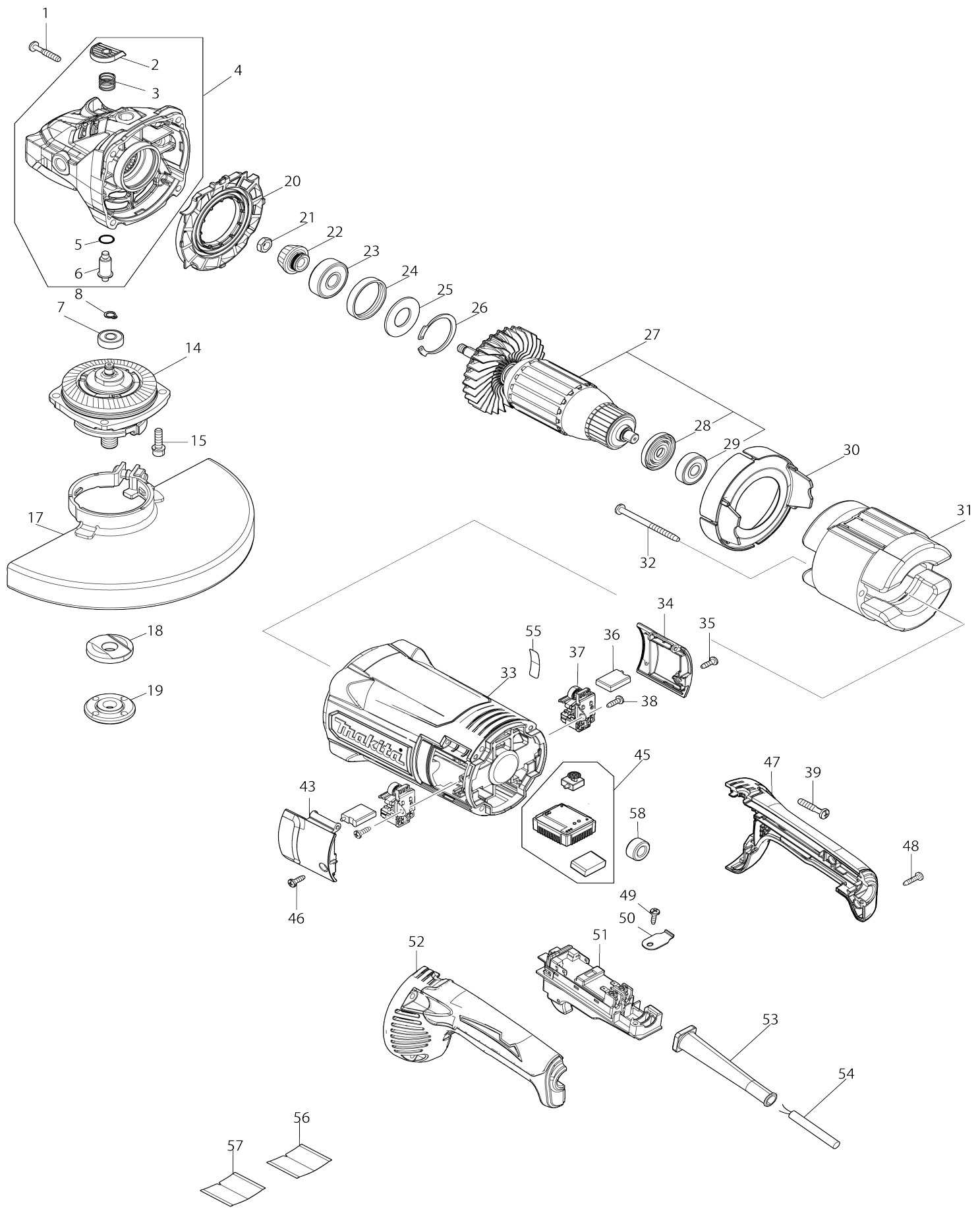


Model No.GA9081 230MM ANGLE GRINDER



Model No.GA9081 230MM ANGLE GRINDER

Artículo No.	No. de Partes	Descripción	Intercambialidad	Cantidad	Nuevo/Viejo	Nota 1	Nota 2
001-1	922253-0	Perno de cabeza hueca hexagonal M5X30 WR		4			
002	413H41-9	Tapa de pasador		1			
003	233292-8	Resorte de compresión 12		1			
004	136698-8	GEAR HOUSING ASSY		1			
C10	262118-7	Anillo de fieltro 18		1			
C20	263002-9	Pasador de goma 4		1			
004		INC. 2,3,5,6					
005	213062-1	Anillo o-ring 9		1			
006	256491-5	Pasador de brida de resalto 5		1			
007	211032-4	Rodamiento de balines 608ZZ		1			
008	961004-6	Anillo de retención (EXT) S-8		1			
014	122C67-7	Conjunto del limitador de torque 230A		1			
C10	213760-7	Anillo o-ring 78		1			
C16	252323-4	Tuerca circular M15-23		1			
C20	232163-6	Resorte de disco cónico 20		2			
C25	267798-4	Arandela de bloqueo		1			
C30	227492-0	Engranaje espiral 53C		1			
C35	265120-9	Tornillo de cabeza aplanada M5X16		3			
C40	285741-1	Retén del rodamiento 50		1			
C45	267167-9	Arandela plana 15		1			
C50	211278-2	Rodamiento de balines 6203DDW		1			
C55	312D39-8	Caja de rodamiento		1			
C60	141D63-2	Husillo completo A		1			
015	265541-5	Perno de cabeza hueca hexagonal M6X22		4			
017	122938-0	Montaje de la cubierta de la rueda 230AK		1	*		
C10	265198-2	Tornillo de cabeza aplanada M8X25		1	*		
C20	213017-6	Anillo o-ring 6		1	*		
017-1	122938-0	Montaje de la cubierta de la rueda 230AK	O	1			
C10	265198-2	Tornillo de cabeza aplanada M8X25		1			
018	224378-9	Brida interna 45		1			
019	224486-6	Contratuerca 5/8-45		1			
020	456238-9	Difusor		1			
021	252194-9	Tuerca hexagonal M8		1			
022	227490-4	Engranaje espiral 12		1			
023	211132-0	Rodamiento de balines 6301DDW		1			
024	262085-6	Anillo de goma 38		1			
025	267299-2	Arandela plana 20		1			
026	962211-4	Anillo de retención (INT) redondo R-42		1			
027	511A28-4	Montaje de la armadura 220V		1			
C10	240161-6	Ventilador 86		1			

027		INC. 28,29				
028	681630-2	Arandela de aislamiento		1		
029	211087-9	Rodamiento de balines 6200DD W		1		
030	456239-7	Placa deflectora		1		
031	621943-9	Campo		1		
032	266038-7	Tornillo enroscante con cabezal fijador 5X70		2		
033	413599-0	Carcasa del motor		1		
034	456246-0	Cubierta del portaescobillas R		1		
035	266385-6	Tornillo enroscante con cabezal fijador 4X14		1		
036	191T31-1	Conjunto de escobilla de carbón		1		
037	643715-2	Portaescobillas		2		
038	266385-6	Tornillo enroscante con cabezal fijador 4X14		2		
039	251489-7	Tornillo enroscante con cabezal fijador 5X30		4		
043	456245-2	Cubierta del portaescobillas L		1		
045	620E18-1	Controlador		1		
046	266385-6	Tornillo enroscante con cabezal fijador 4X14		1		
047	183C62-2	Juego de mango		1		
047		INC. 52				
048	266326-2	Tornillo enroscante con cabezal fijador 4X18		2		
049	266385-6	Tornillo enroscante con cabezal fijador 4X14		1		
050-1	687678-2	Abrazadera para cable		1		
051	632F79-5	Unidad de interruptor		1		
052	183C62-2	Juego de mango		1		
052		INC. 47				
053-1	682573-1	Protector del cable 10		1		
054-1	691216-4	Cable de conexión 1.25-2-2.5		1		
055	811S37-4	Etiqueta de numero de serie GA9081		1		
056	811S34-0	Placa de características GA9081		1		
A01	143486-6	Empuñadura completa 37		1		
A02	782412-6	Llave de contratuerca 28		1		
F07	197476-1	Conjunto del aditamento para la cubierta contra polvo		1		
F45	191X44-6	Conjunto de la cubierta para recolección de polvo K 180mm		1		

Por favor declare No. de Partes cuando ordene.

Fecha de Impresión 21/01/2025