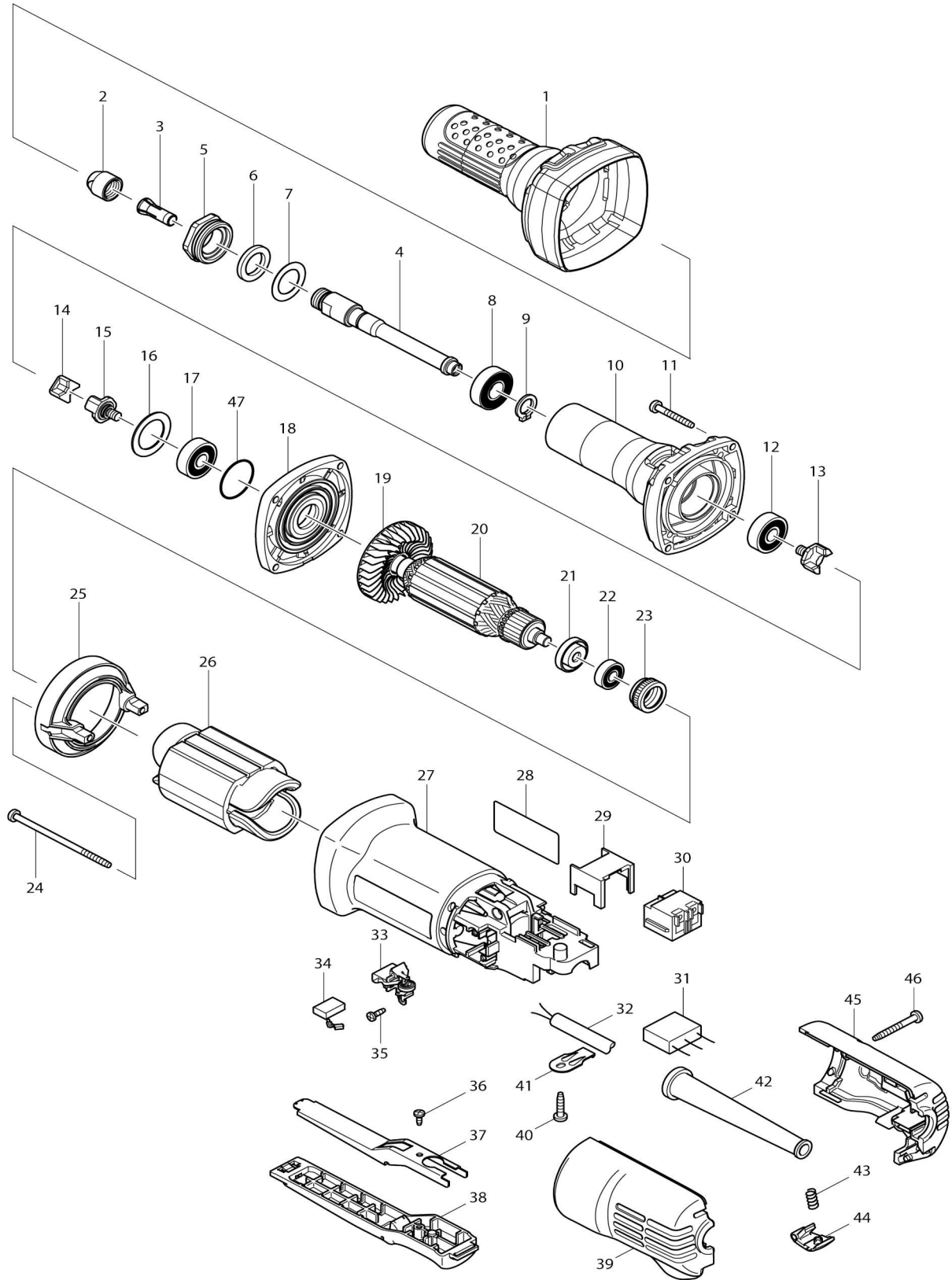


Model No.GD0600 RECTIFICADOR



Model No.GD0600 RECTIFICADOR

Artículo No.	No. de Partes	Descripción	Intercambialidad	Cantidad	Nuevo/Viejo	Nota 1	Nota 2
001	421943-7	Tapa aislante		1			
002	763664-8	Tuerca de sujeción 6		1			
003	763625-8	Cono del portapiezas 6.35		1			
004	324638-0	Husillo		1			
005	317999-5	Retén del rodamiento		1			
006	443124-3	Anillo de fieltro 17		1			
007	267329-9	Arandela plana 18		1			
008	210106-8	Rodamiento de balines 6001LLB		1			
009	961052-5	Anillo de retención (EXT) S-12		1			
010	318000-9	Depósito		1			
011	266361-0	Tornillo enroscante con cabezal fijador 4X30		4			
012	210053-3	Rodamiento de balines 629LLB		1	*		
012-1	210042-8	Rodamiento de balines 629LLB	O	1			
013	324639-8	Unión		1			
014	421942-9	Espaciador		1			
015	324639-8	Unión		1			
016	267126-3	Arandela plana 22		1			
017	210053-3	Rodamiento de balines 629LLB		1	*		
017-1	210042-8	Rodamiento de balines 629LLB	O	1			
018	317821-6	Cubierta del carcasa del engranaje		1			
019	240076-7	Ventilador 56		1			
020	515676-5	Montaje de la armadura 115V		1			
020		INC. 19,21,22					
021	681636-0	Arandela de aislamiento		1			
022	210034-7	Rodamiento de balines 607LLB		1			
023	421868-5	Anillo de sello de goma 19		1	*		
023-1	422768-2	Anillo de sello de goma 19	<	1			
024	266345-8	Tornillo enroscante con cabezal fijador 4X80		2			
025	418770-1	Placa deflectora		1	*		
025-1	457791-8	Placa deflectora	<	1			
026	621721-7	Campo 115V		1	*		
026-1	621721-7	Campo 115V	O	1			
027	158060-7	Carcasa motriz completo		1	*		
C10	810139-9	Etiqueta de precaución		1	*		
027-1	418838-3	Carcasa del motor	<	1			
028	862168-8	Placa de características GD0600		1			
029	418729-8	Espaciador		1			
030	650560-8	Interruptor DPX-2110-R		1	*		
030-1	651947-7	Interruptor 1247.0302	O	1			
032	664891-9	Cable de conexión 18-2-2.5		1			
033	643760-7	Portaescobillas		2			
034	194074-2	Conjunto de escobilla de carbón		1	*		
034-1	195001-2	Conjunto de escobilla de carbón	<	1	*		
034-2	194074-2	Conjunto de escobilla de carbón	O	1			
035	266007-8	Tornillo enroscante con cabezal fijador 3X10		4			

036	265954-0	Tornillo enroscante con cabezal fijador 3X8		1	*		
036-1	266492-5	Tornillo enroscante con cabezal fijador 3X8	O	1			
037	345504-8	Placa		1			
038	154583-3	Palanca del interruptor completa A		1	*		
038-1	154584-1	Palanca del interruptor completa B	<	1			
039	183943-2	Conjunto de la cubierta trasera		1	*		
039		INC. 45			*		
039-1	183U00-2	Conjunto de la cubierta trasera	<	1			
039-1		INC. 45					
040	266326-2	Tornillo enroscante con cabezal fijador 4X18		1			
041	687169-3	Abrazadera para cable		1			
042	682559-5	Protector del cable 8		1			
044	419057-4	Tapón		1			
045	183943-2	Conjunto de la cubierta trasera		1	*		
045		INC. 39			*		
045-1	183U00-2	Conjunto de la cubierta trasera	<	1			
045-1		INC. 39					
046	266351-3	Tornillo enroscante con cabezal fijador 4X35		2			
047	213445-5	Anillo o-ring 26		1			
A01	781039-9	Llave 13		2			

Por favor declare No. de Partes cuando ordene.

Fecha de Impresión 22/01/2025