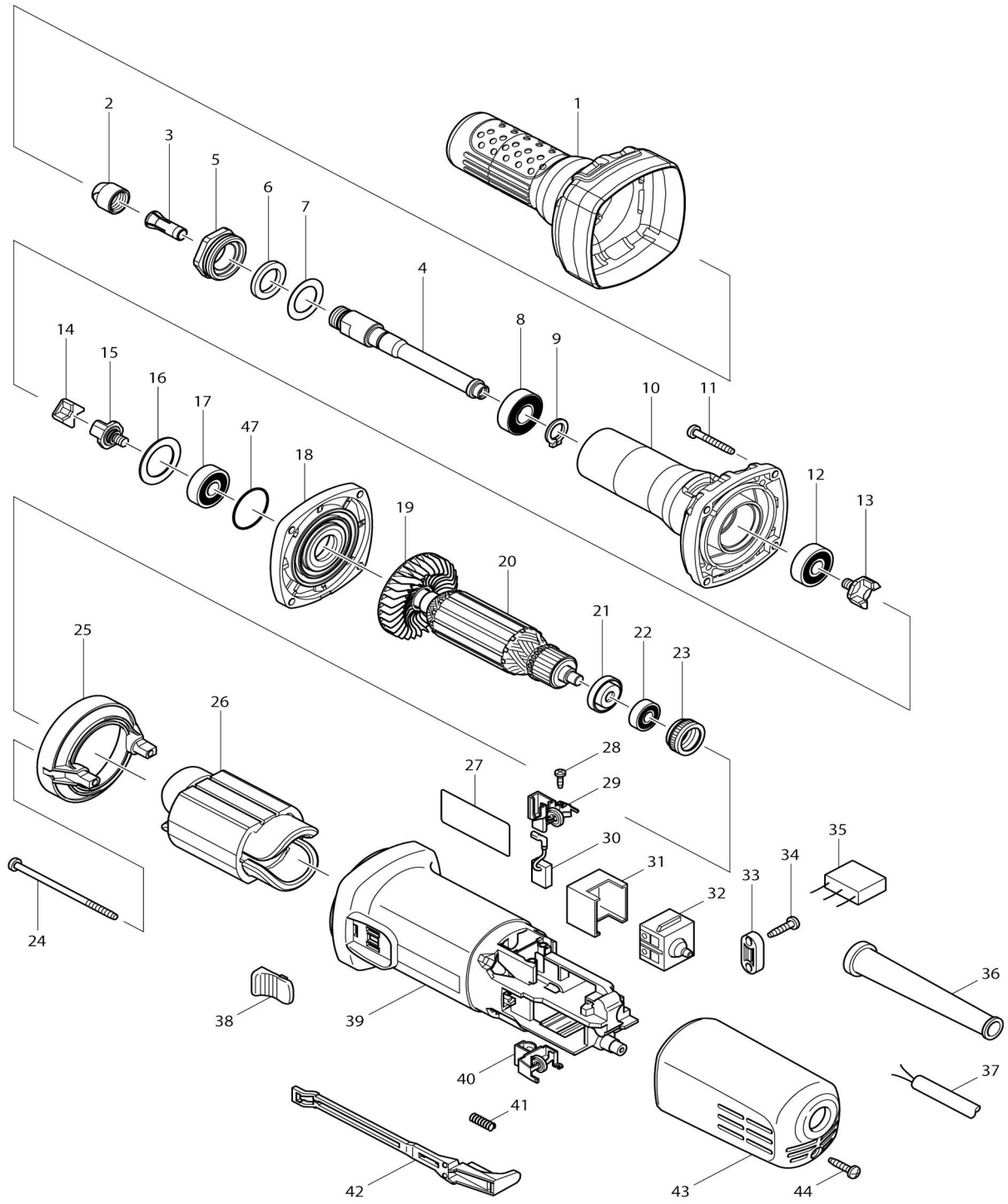


Model No.GD0601 DIE GRINDER



Model No.GD0601 DIE GRINDER

| Artículo No. | No. de Partes | Descripción | Intercambialidad | Cantidad | Nuevo/Viejo | Nota 1 | Nota 2 |
|--------------|---------------|--|------------------|----------|-------------|--------|--------|
| 001 | 421943-7 | Tapa aislante | | 1 | | | |
| 002 | 763664-8 | Tuerca de sujeción 6 | | 1 | | | |
| 003 | 763625-8 | Cono del portapiezas 6.35 | | 1 | | | |
| 004 | 324638-0 | Husillo | | 1 | | | |
| 005 | 317999-5 | Retén del rodamiento | | 1 | | | |
| 006 | 443124-3 | Anillo de fieltro 17 | | 1 | | | |
| 007 | 267329-9 | Arandela plana 18 | | 1 | | | |
| 008 | 210106-8 | Rodamiento de balines 6001LLB | | 1 | | | |
| 009 | 961052-5 | Anillo de retención (EXT) S-12 | | 1 | | | |
| 010 | 318000-9 | Depósito | | 1 | | | |
| 011 | 266361-0 | Tornillo enroscante con cabezal fijador 4X30 | | 4 | | | |
| 012 | 210042-8 | Rodamiento de balines 629LLB | | 1 | | | |
| 013 | 324639-8 | Unión | | 1 | | | |
| 014 | 421942-9 | Espaciador | | 1 | | | |
| 015 | 324639-8 | Unión | | 1 | | | |
| 016 | 267126-3 | Arandela plana 22 | | 1 | | | |
| 017 | 210042-8 | Rodamiento de balines 629LLB | | 1 | | | |
| 018 | 317821-6 | Cubierta del carcasa del engranaje | | 1 | | | |
| 019 | 240076-7 | Ventilador 56 | | 1 | | | |
| 020 | 515676-5 | Montaje de la armadura 115V | | 1 | | | |
| 020 | | INC. 19,21,22 | | | | | |
| 021 | 681636-0 | Arandela de aislamiento | | 1 | | | |
| 022 | 210034-7 | Rodamiento de balines 607LLB | | 1 | | | |
| 023 | 421868-5 | Anillo de sello de goma 19 | | 1 | * | | |
| 023-1 | 422768-2 | Anillo de sello de goma 19 | < | 1 | | | |
| 024 | 266345-8 | Tornillo enroscante con cabezal fijador 4X80 | | 2 | | | |
| 025-1 | 457791-8 | Placa deflectora | | 1 | | | |
| 026 | 621721-7 | Campo 115V | | 1 | * | | |
| 026-1 | 621721-7 | Campo 115V | O | 1 | | | |
| 027 | 863144-5 | Placa de características GD0601 | | 1 | | | |
| 028 | 266007-8 | Tornillo enroscante con cabezal fijador 3X10 | | 4 | | | |
| 029 | 643760-7 | Portaescobillas | | 1 | | | |
| 030-1 | 195001-2 | Conjunto de escobilla de carbón | | 1 | * | | |
| 030-2 | 194074-2 | Conjunto de escobilla de carbón | O | 1 | | | |
| 032-1 | 650579-7 | Interruptor 1246.3223 | | 1 | * | | |
| 032-2 | 650579-7 | Interruptor 1246.3223 | O | 1 | | | |
| 033 | 687123-7 | Abrazadera para cable | | 1 | | | |
| 034 | 266326-2 | Tornillo enroscante con cabezal fijador 4X18 | | 2 | | | |
| 036 | 682559-5 | Protector del cable 8 | | 1 | | | |
| 037 | 664891-9 | Cable de conexión 18-2-2.5 | | 1 | | | |
| 038 | 419566-3 | Perilla interruptora | | 1 | | | |
| 039-1 | 418725-6 | Carcasa del motor | | 1 | | | |
| 040 | 643760-7 | Portaescobillas | | 1 | | | |
| 041 | 233121-5 | Resorte de compresión 4 | | 1 | | | |

| | | | | | | | |
|-------|----------|--|---|---|---|--|--|
| 042 | 418727-2 | Palanca interruptora A | | 1 | | | |
| 043 | 418726-4 | Cubierta trasera | | 1 | * | | |
| 043-1 | 413A32-8 | Cubierta trasera | < | 1 | | | |
| 044 | 266326-2 | Tornillo enroscante con cabezal fijador 4X18 | | 1 | | | |
| 047 | 213445-5 | Anillo o-ring 26 | | 1 | | | |
| A01 | 781039-9 | Llave 13 | | 2 | | | |

Por favor declare No. de Partes cuando ordene.

Fecha de Impresión 22/01/2025