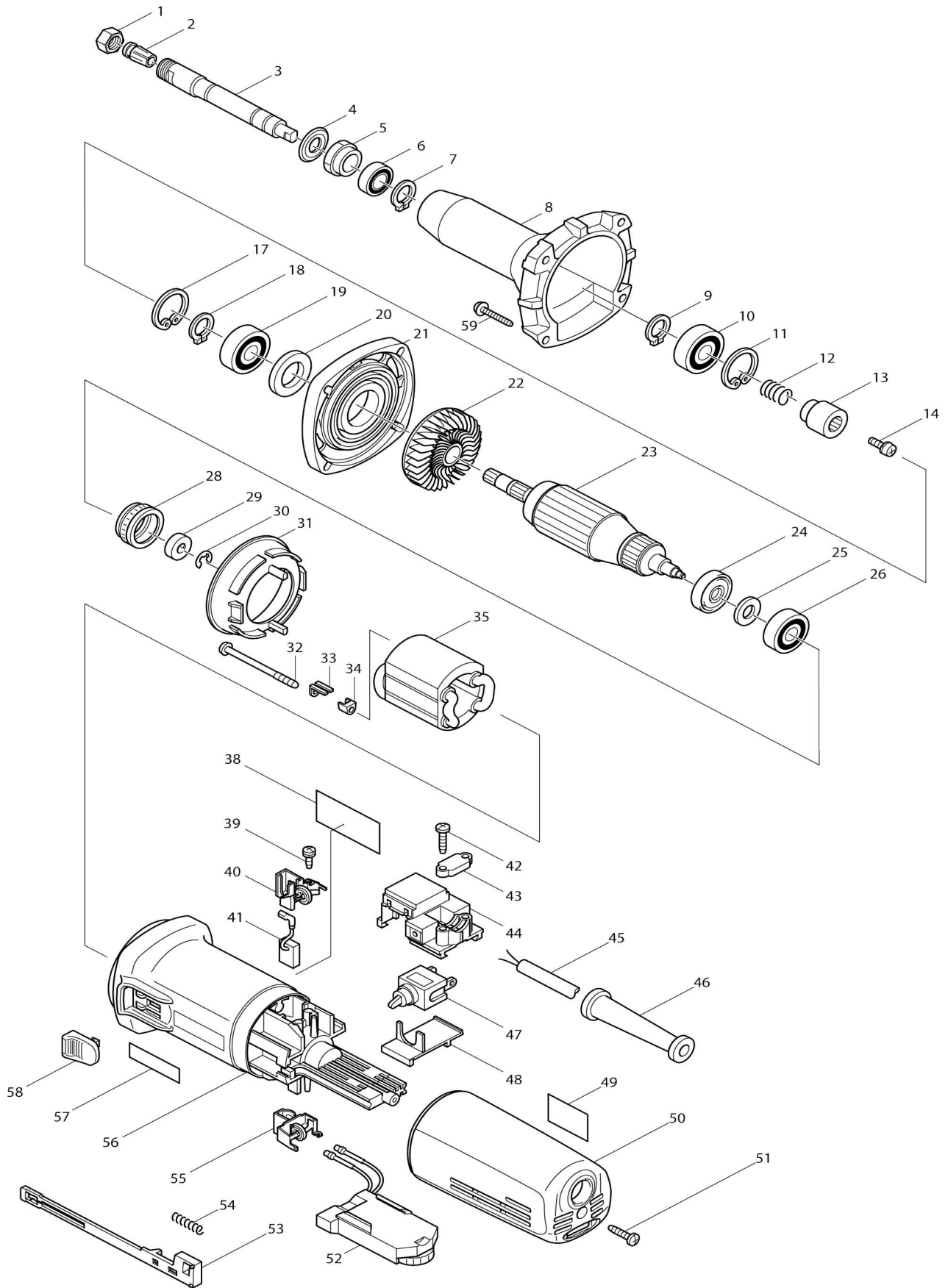


Model No.GD0800C RECTIFICADOR



Model No.GD0800C RECTIFICADOR

Artículo No.	No. de Partes	Descripción	Intercambialidad	Cantidad	Nuevo/Viejo	Nota 1	Nota 2
001	763645-2	Tuerca de sujeción		1			
002B_	192986-3	Conjunto del cono del portapiezas 1/4"		1			
C10	763650-9	Cono del portapiezas 1/4"		1			
002B_		INC. 1					
003	324042-3	Husillo		1			
004	213209-7	Sello de aceite 16		1			
005	285700-5	Retén del rodamiento		1			
006	211141-9	Rodamiento de balines 6901LLB		1			
007	961052-5	Anillo de retención (EXT) S-12		1			
008	317368-0	Depósito		1			
009	961052-5	Anillo de retención (EXT) S-12		1			
010	211142-7	Rodamiento de balines 6001LLB		1	*		
010-1	211148-5	Rodamiento de balines 6001ZZ	<	1			
011	962106-1	Anillo de retención (INT) R-28		1			
012	233901-9	Resorte de bloqueo 12		1			
013	323989-8	Unión		1			
014	265082-1	Tornillo de cabeza aplanada M4X8		1			
017	962106-1	Anillo de retención (INT) R-28		1			
018	961052-5	Anillo de retención (EXT) S-12		1			
019	211142-7	Rodamiento de balines 6001LLB		1	*		
019-1	211148-5	Rodamiento de balines 6001ZZ	<	1			
020	253084-9	Arandela plana 12		1			
021	317367-2	Caja de rodamiento		1			
022	240036-9	Ventilador 57		1			
023	515191-9	Montaje de la armadura 115V		1	*		
023		INC. 22,24-26			*		
023-1	515216-9	Montaje de la armadura 115V	S	1	*		
023-1		INC. 22,24-26			*		
023-2	518149-7	Montaje de la armadura 115V	S	1			
023-2		INC. 22,24-26					
024	681656-4	Arandela de aislamiento		1			
025	253823-7	Arandela plana 7		1			
026	210023-2	Rodamiento de balines 627DDW		1			
028	421770-2	Anillo de sello de goma 22		1			
029	688117-5	Manguito magnético		1			
030	961011-9	Anillo de tope (EXT) E-4		1	*		
030-1	259039-2	Seguro automático 6	S	1			
031	413076-2	Placa deflectora		1			
032	266259-1	Tornillo enroscante con cabezal fijador 4X60		2			
033	344871-8	Retén		2			
034	417237-6	Tapa aislante		2	*		
035	626521-0	Campo 115V		1	*		
035-1	626522-8	Campo	S	1	*		
035-2	621B26-7	Campo	S	1			
038	852410-5	Placa de características GD0800C		1			

039	266256-7	Tornillo enroscante con cabezal fijador 3X10		4		
040	643762-3	Portaescobillas		1	*	
040-1	643760-7	Portaescobillas	O	1		
041	191974-7	Conjunto de escobilla de carbón		1	*	
041-1	191978-9	Conjunto de escobilla de carbón	X	1	*	
041-2	194999-0	Conjunto de escobilla de carbón	<	1	*	
041-3	195396-3	Escobilla de carbón CB-336	<	1	*	
041-4	196454-8	Conjunto de escobilla de carbón	<	1		
042	265995-6	Tornillo enroscante con cabezal fijador 4X18		2		
043	687063-9	Abrazadera para cable		1		
044	632999-7	Bloque del interruptor		1		
045C_	664064-4	Cable de conexión 18-2-2.5		1		
046A_	682559-5	Protector del cable 8		1		
047	651418-4	Interruptor ST115A-40		1	*	
047-1	651418-4	Interruptor ST115A-40	O	1		
048	687113-0	Cubierta		1		
049B_	816379-7	Etiqueta de operación		1	*	
049B1	816379-7	Etiqueta de operación	S	1	*	
049B2	810E29-6	Etiqueta de operación	<	1		
050	417185-9	Cubierta trasera		1		
051	265995-6	Tornillo enroscante con cabezal fijador 4X18		1		
052	631390-6	Controlador		1		
053	417187-5	Palanca interruptora		1		
054	233071-4	Resorte de compresión 4		1		
055A_	643762-3	Portaescobillas		1	*	
055A1	643760-7	Portaescobillas	O	1		
056	417184-1	Carcasa del motor		1	*	
056-1	183406-8	Conjunto del carcasa motriz	S	1	*	
056-1		INC. 57			*	
056-2	417812-8	Carcasa del motor	<	1		
057	819720-3	Etiqueta logo makita		1	*	
058	417188-3	Perilla interruptora		1	*	
058-1	417813-6	Perilla interruptora	<	1		
059	265999-8	Tornillo enroscante con cabezal fijador 4X25		4		
060	800092-7	Etiqueta de indicación		1		
A01	781203-2	Llave 13		1		
A02	781206-6	Llave 19		1		
A03	192985-5	Juego de mango lateral		1		
C10	152521-9	Empuñadura completa 36		1	*	
C11	153503-4	Empuñadura completa 36	O	1		
C20	415485-1	Base de la empuñadura		1		
C30	921919-9	Perno de cabeza hexagonal M8X 110		1		
F09	193144-4	Conjunto del cono del portapiezas 1/8"		1		
C10	763651-7	Cono del portapiezas 1/8"		1		

Por favor declare No. de Partes cuando ordene.

Fecha de Impresión 22/01/2025