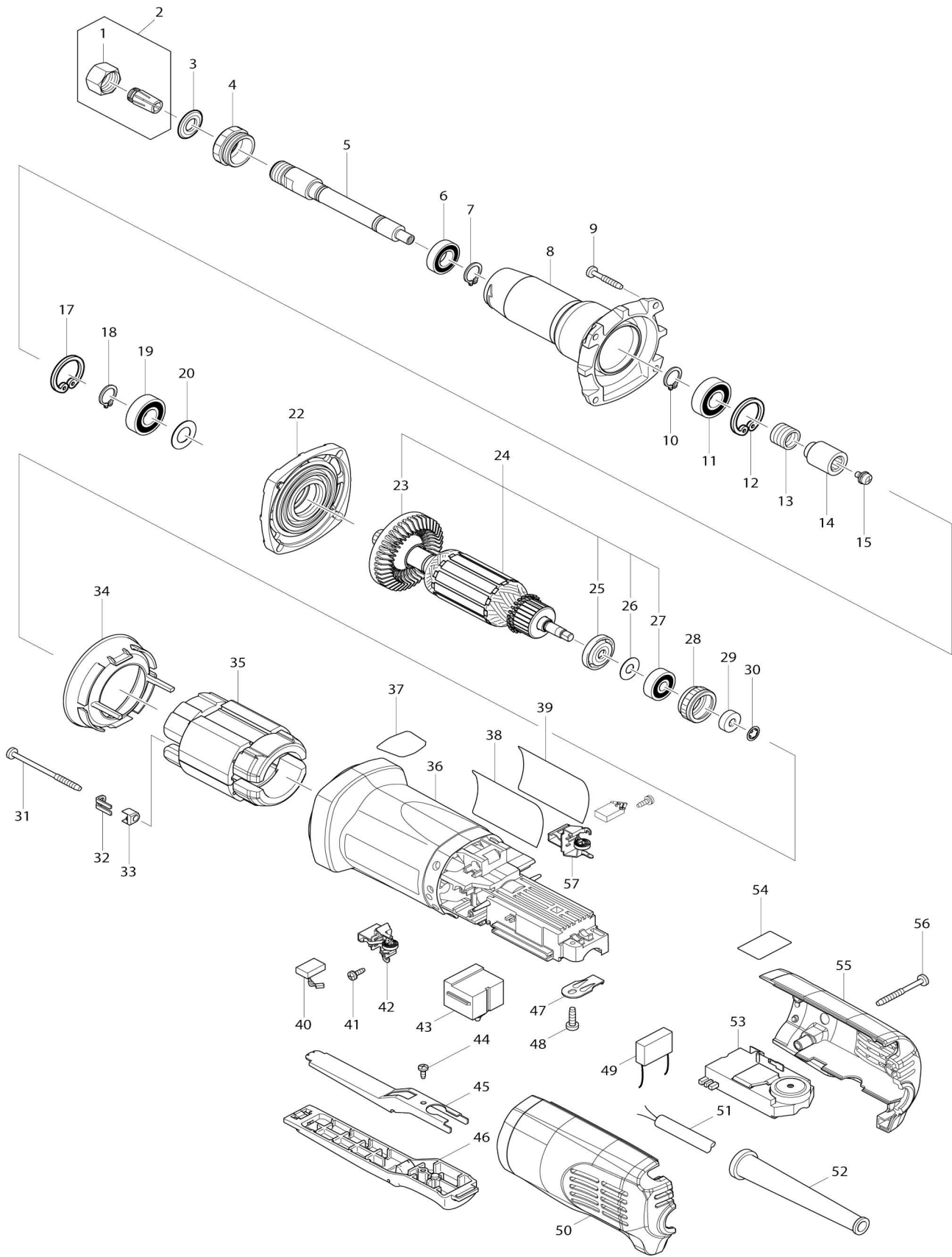


Model No.GD0801C DIE GRINDER



Model No.GD0801C DIE GRINDER

| Artículo No. | No. de Partes | Descripción | Intercambialidad | Cantidad | Nuevo/Viejo | Nota 1 | Nota 2 |
|--------------|---------------|--|------------------|----------|-------------|--------|--------|
| 001 | 763645-2 | Tuerca de sujeción | | 1 | | | |
| 002 | 763650-9 | Cono del portapiezas 1/4" | | 1 | * | | |
| 002-1 | 193143-6 | Conjunto del cono del portapiezas 1/4" | < | 1 | * | | |
| C10 | 763650-9 | Cono del portapiezas 1/4" | | 1 | * | | |
| 002-1 | | INC. 1 | | | * | | |
| 002-2 | 192986-3 | Conjunto del cono del portapiezas 1/4" | < | 1 | | | |
| C10 | 763650-9 | Cono del portapiezas 1/4" | | 1 | | | |
| 002-2 | | INC. 1 | | | | | |
| 003 | 213209-7 | Sello de aceite 16 | | 1 | | | |
| 004 | 285700-5 | Retén del rodamiento | | 1 | | | |
| 005 | 324042-3 | Husillo | | 1 | | | |
| 006 | 211141-9 | Rodamiento de balines 6901LLB | | 1 | | | |
| 007 | 961052-5 | Anillo de retención (EXT) S-12 | | 1 | | | |
| 008 | 317368-0 | Depósito | | 1 | | | |
| 009 | 265999-8 | Tornillo enroscante con cabezal fijador 4X25 | | 4 | | | |
| 010 | 961052-5 | Anillo de retención (EXT) S-12 | | 1 | | | |
| 011 | 211148-5 | Rodamiento de balines 6001ZZ | | 1 | | | |
| 012 | 962106-1 | Anillo de retención (INT) R-28 | | 1 | | | |
| 013 | 233901-9 | Resorte de bloqueo 12 | | 1 | | | |
| 014 | 323989-8 | Unión | | 1 | | | |
| 015 | 265082-1 | Tornillo de cabeza aplanada M4X8 | | 1 | | | |
| 017 | 962106-1 | Anillo de retención (INT) R-28 | | 1 | | | |
| 018 | 961052-5 | Anillo de retención (EXT) S-12 | | 1 | | | |
| 019 | 211148-5 | Rodamiento de balines 6001ZZ | | 1 | | | |
| 020 | 253084-9 | Arandela plana 12 | | 1 | | | |
| 022 | 317367-2 | Caja de rodamiento | | 1 | | | |
| 023 | 240036-9 | Ventilador 57 | | 1 | | | |
| 024 | 515406-4 | Montaje de la armadura 115V | | 1 | * | | |
| 024 | | INC. 23,25-27 | | | * | | |
| 024-1 | 510304-7 | Montaje de la armadura 115V | < | 1 | | | |
| 024-1 | | INC. 23,25-27 | | | | | |
| 025 | 681656-4 | Arandela de aislamiento | | 1 | | | |
| 026 | 253823-7 | Arandela plana 7 | | 1 | | | |
| 027 | 210023-2 | Rodamiento de balines 627DDW | | 1 | * | | |
| 027-1 | 210045-2 | Rodamiento de balines 627DDW | < | 1 | | | |
| 028 | 421770-2 | Anillo de sello de goma 22 | | 1 | | | |
| 029 | 688117-5 | Manguito magnético | | 1 | | | |
| 030 | 259039-2 | Seguro automático 6 | | 1 | | | |
| 031 | 266259-1 | Tornillo enroscante con cabezal fijador 4X60 | | 2 | | | |
| 032 | 344871-8 | Retén | | 2 | | | |
| 033 | 417237-6 | Tapa aislante | | 2 | * | | |
| 034 | 455367-5 | Placa deflectora | | 1 | | | |
| 035 | 628190-3 | Campo 115V | | 1 | * | | |
| 035-1 | 627157-8 | Campo | S | 1 | | | |

| | | | | | | | |
|-------|----------|--|---|---|---|--|--|
| 036 | 455358-6 | Carcasa del motor | | 1 | | | |
| 037 | 813900-3 | Etiqueta de marca sjs | | 1 | * | | |
| 038 | 850F20-8 | Placa de características GD0801C | | 1 | | | |
| 039 | 819356-8 | Etiqueta transparente | | 1 | | | |
| 040 | 196454-8 | Conjunto de escobilla de carbón | | 1 | | | |
| 041 | 266256-7 | Tornillo enroscante con cabezal fijador 3X10 | | 4 | | | |
| 042 | 643760-7 | Portaescobillas | | 1 | | | |
| 043 | 650579-7 | Interruptor 1246.3223 | | 1 | * | | |
| 043-1 | 650579-7 | Interruptor 1246.3223 | O | 1 | | | |
| 044 | 265954-0 | Tornillo enroscante con cabezal fijador 3X8 | | 1 | | | |
| 045 | 345504-8 | Placa | | 1 | | | |
| 046 | 154584-1 | Palanca del interruptor completa B | | 1 | | | |
| 047 | 687169-3 | Abrazadera para cable | | 1 | | | |
| 048 | 266385-6 | Tornillo enroscante con cabezal fijador 4X14 | | 1 | * | | |
| 048-1 | 265B74-2 | Tornillo enroscante con cabezal fijador 4X14 | O | 1 | | | |
| 050 | 188365-1 | Conjunto de la cubierta trasera | | 1 | * | | |
| 050 | | INC. 55 | | | * | | |
| 050-1 | 183U29-8 | Conjunto de la cubierta trasera | < | 1 | | | |
| 050-1 | | INC. 55 | | | | | |
| 051 | 664064-4 | Cable de conexión 18-2-2.5 | | 1 | | | |
| 052 | 682559-5 | Protector del cable 8 | | 1 | | | |
| 053 | 620339-1 | Controlador | | 1 | | | |
| 054 | 804Y15-7 | Etiqueta de operación | | 1 | | | |
| 055 | 188365-1 | Conjunto de la cubierta trasera | | 1 | * | | |
| 055 | | INC. 50 | | | * | | |
| 055-1 | 183U29-8 | Conjunto de la cubierta trasera | < | 1 | | | |
| 055-1 | | INC. 50 | | | | | |
| 056 | 266048-4 | Tornillo enroscante con cabezal fijador 4X40 | | 3 | | | |
| 057 | 643760-7 | Portaescobillas | | 1 | | | |
| A01 | 192985-5 | Juego de mango lateral | | 1 | | | |
| C10 | 153503-4 | Empuñadura completa 36 | | 1 | | | |
| C20 | 415485-1 | Base de la empuñadura | | 1 | | | |
| C30 | 921919-9 | Perno de cabeza hexagonal M8X 110 | | 1 | | | |
| A02 | 781203-2 | Llave 13 | | 1 | | | |
| A03 | 781206-6 | Llave 19 | | 1 | | | |
| F09 | 193144-4 | Conjunto del cono del portapiezas 1/8" | | 1 | | | |
| C10 | 763651-7 | Cono del portapiezas 1/8" | | 1 | | | |

Por favor declare No. de Partes cuando ordene.

Fecha de Impresión 22/01/2025