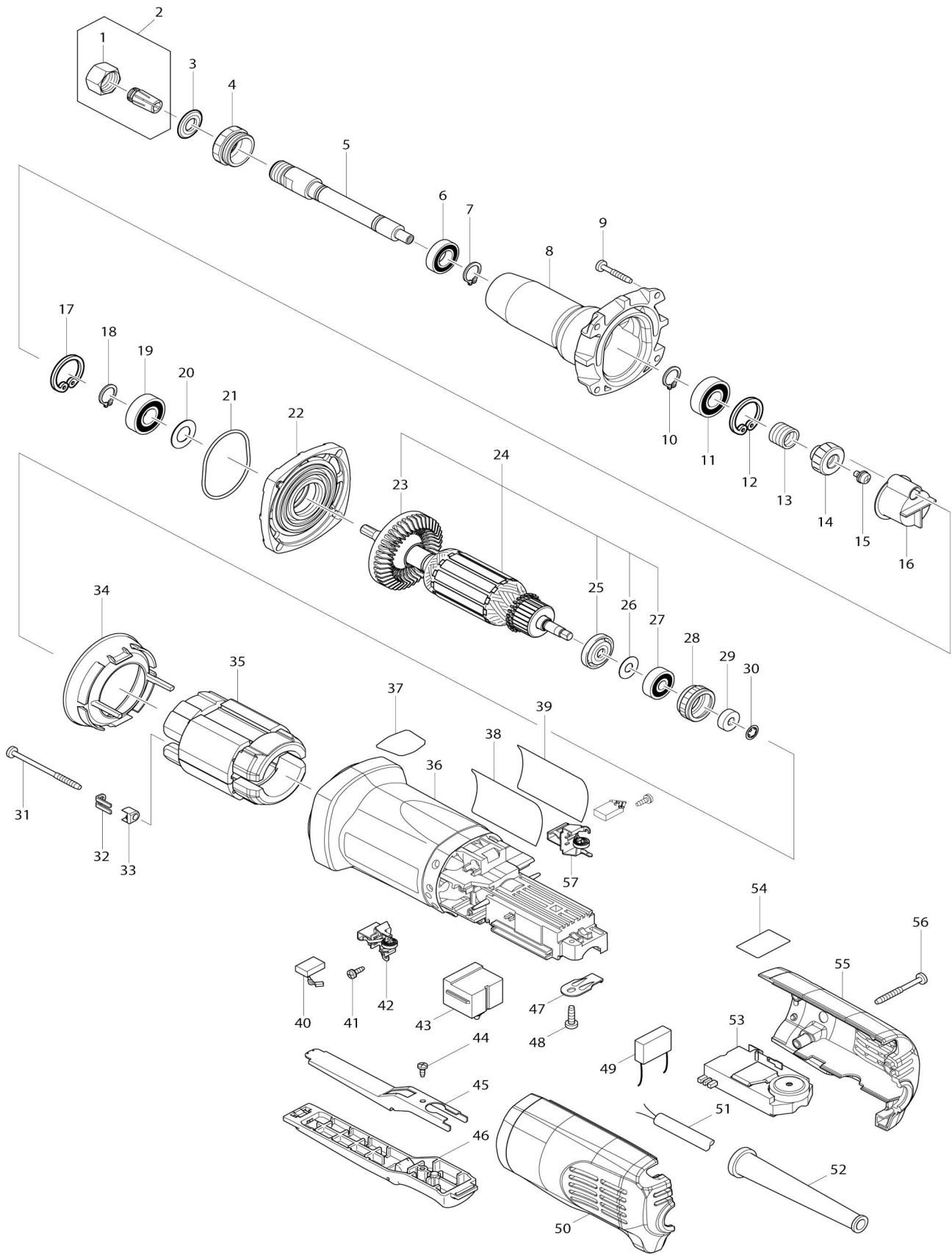


# Model No.GD0811C DIE GRINDER



# Model No.GD0811C DIE GRINDER

Artículo No.	No. de Partes	Descripción	Intercambialidad	Cantidad	Nuevo/Viejo	Nota 1	Nota 2
001	763645-2	Tuerca de sujeción		1			
002	763650-9	Cono del portapiezas 1/4"		1	*		
002-1	193143-6	Conjunto del cono del portapiezas 1/4"	<	1	*		
C10	763650-9	Cono del portapiezas 1/4"		1	*		
002-1		INC. 1			*		
002-2	192986-3	Conjunto del cono del portapiezas 1/4"	<	1			
C10	763650-9	Cono del portapiezas 1/4"		1			
002-2		INC. 1					
003	213209-7	Sello de aceite 16		1			
004	285700-5	Retén del rodamiento		1			
005	324042-3	Husillo		1			
006	211141-9	Rodamiento de balines 6901LLB		1			
007	961052-5	Anillo de retención (EXT) S-12		1			
008	317369-8	Depósito		1			
009	265999-8	Tornillo enroscante con cabezal fijador 4X25		4			
010	961052-5	Anillo de retención (EXT) S-12		1			
011	211148-5	Rodamiento de balines 6001ZZ		1			
012	962106-1	Anillo de retención (INT) R-28		1			
013	233901-9	Resorte de bloqueo 12		1			
014	226531-3	Engranaje helicoidal 25		1			
015	265082-1	Tornillo de cabeza aplanada M4X8		1			
016	417363-1	Tapa del engranaje		1			
017	962106-1	Anillo de retención (INT) R-28		1			
018	961052-5	Anillo de retención (EXT) S-12		1			
019	211148-5	Rodamiento de balines 6001ZZ		1			
020	253084-9	Arandela plana 12		1			
021	213611-4	Anillo o-ring 46		1			
022	317367-2	Caja de rodamiento		1			
023	240036-9	Ventilador 57		1			
024	515401-4	Montaje de la armadura 115V		1	*		
024		INC. 23,25-27			*		
024-1	510301-3	Montaje de la armadura 115V	<	1			
024-1		INC. 23,25-27					
025	681656-4	Arandela de aislamiento		1			
026	253823-7	Arandela plana 7		1			
027	210023-2	Rodamiento de balines 627DDW		1	*		
027-1	210045-2	Rodamiento de balines 627DDW	<	1			
028	421770-2	Anillo de sello de goma 22		1			
029	688117-5	Manguito magnético		1			
030	259039-2	Seguro automático 6		1			
031	266259-1	Tornillo enroscante con cabezal fijador 4X60		2			
032	344871-8	Retén		2			
033	417237-6	Tapa aislante		2	*		
034	455367-5	Placa deflectora		1			

035	628115-7	Campo 115V		1	*		
035-1	627158-6	Campo	S	1			
036	455358-6	Carcasa del motor		1			
037	813900-3	Etiqueta de marca sjs		1	*		
038	850F33-9	Placa de características GD0811C		1			
039	819356-8	Etiqueta transparente		1			
040	196454-8	Conjunto de escobilla de carbón		1			
041	266256-7	Tornillo enroscante con cabezal fijador 3X10		4			
042	643760-7	Portaescobillas		1			
043	650579-7	Interruptor 1246.3223		1	*		
043-1	650579-7	Interruptor 1246.3223	O	1			
044	265954-0	Tornillo enroscante con cabezal fijador 3X8		1			
045	345504-8	Placa		1			
046	154584-1	Palanca del interruptor completa B		1			
047	687169-3	Abrazadera para cable		1			
048	266385-6	Tornillo enroscante con cabezal fijador 4X14		1	*		
048-1	265B74-2	Tornillo enroscante con cabezal fijador 4X14	O	1			
050	188365-1	Conjunto de la cubierta trasera		1	*		
050		INC. 55			*		
050-1	183U29-8	Conjunto de la cubierta trasera	<	1			
050-1		INC. 55					
051	664064-4	Cable de conexión 18-2-2.5		1			
052	682559-5	Protector del cable 8		1			
053	620339-1	Controlador		1			
054	804Y16-5	Etiqueta de operación		1			
055	188365-1	Conjunto de la cubierta trasera		1	*		
055		INC. 50			*		
055-1	183U29-8	Conjunto de la cubierta trasera	<	1			
055-1		INC. 50					
056	266048-4	Tornillo enroscante con cabezal fijador 4X40		3			
057	643760-7	Portaescobillas		1			
A01	192985-5	Juego de mango lateral		1			
C10	153503-4	Empuñadura completa 36		1			
C20	415485-1	Base de la empuñadura		1			
C30	921919-9	Perno de cabeza hexagonal M8X 110		1			
A02	781203-2	Llave 13		1			
A03	781206-6	Llave 19		1			
F09	193144-4	Conjunto del cono del portapiezas 1/8"		1			
C10	763651-7	Cono del portapiezas 1/8"		1			

Por favor declare No. de Partes cuando ordene.

Fecha de Impresión 22/01/2025