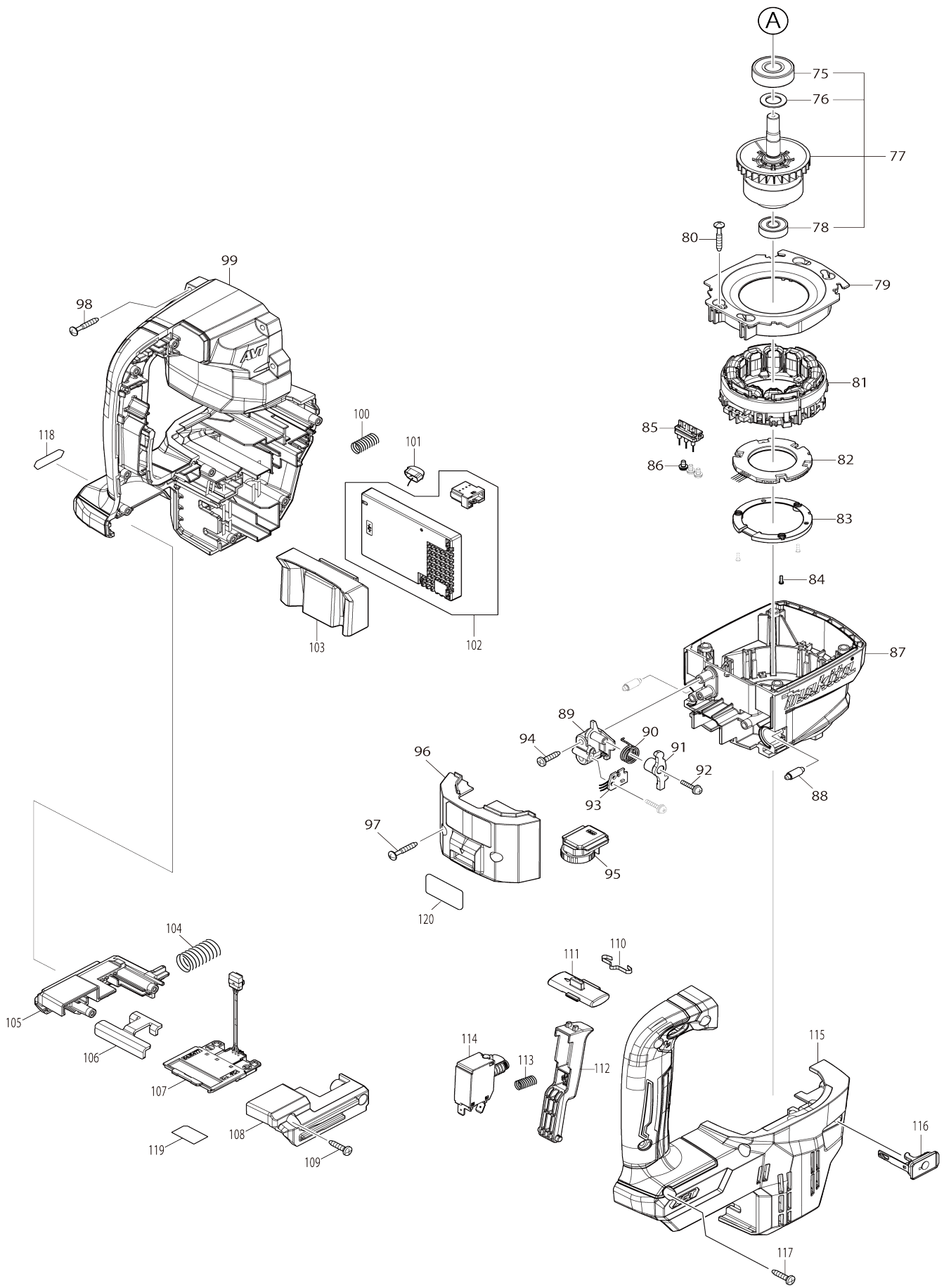


Model No.HM001G CORDLESS DEMOLITION HAMMER



Model No.HM001G CORDLESS DEMOLITION HAMMER

Artículo No.	No. de Partes	Descripción	Intercambialidad	Cantidad	Nuevo/Viejo	Nota 1	Nota 2
001	286287-0	Tapa del sujetador de la herramienta		1			
002	451432-8	Cubierta de mandril		1			
003	231984-3	Anillo resorte 25		1			
004	267272-2	Arandela plana 28		1			
005	424261-2	Anillo de goma 28		1			
006	331659-5	Anillo de mandril		1			
007	310108-5	Retén de la herramienta		2			
008	346677-0	Guía del resorte		1			
009	233387-7	Resorte de compresión 52		1			
010	346141-1	Placa		1			
011	216002-8	Bola de acero 4.8		4			
012	310145-9	Anillo de bloqueo		1			
013	451433-6	Anillo de cambio		1			
014	412979-7	Cubierta del carcasa		1	*		
014-1	141F87-0	Cubierta del carcasa completa	<	1			
C10	422809-4	Filtro		1	*		
015	257960-9	Anillo de retención (INT) redondo R-42		1			
016	267273-0	Arandela plana 29		1			
017	424261-2	Anillo de goma 28		1			
018	327778-3	Sujetador de la herramienta		1			
019	213789-3	Anillo o-ring 38		2			
020	213394-6	Anillo o-ring 23		1			
021	213431-6	Anillo de resina de fluorocarbono 28		1			
022	136454-6	Montaje del perno de impacto		1			
022		INC. 20,21,128					
023	213286-9	Anillo o-ring 48		1			
024	312A51-0	Depósito		1			
025	922341-3	Perno de cabeza hueca hexagonal M6X25 W		4			
026	213656-2	Anillo o-ring 53		1			
027	325732-1	Anillo 20		1			
028	424245-0	Anillo de goma 20		1			
029	267407-5	Arandela plana 23		1			
030	451639-6	Anillo guía		1			
031	412986-0	Manguito deslizante		1			
032	324388-7	Golpeador		1			
033	213958-6	Anillo o-ring 24		1			
034	327694-9	Cilindro 32		1			
035	233927-1	Anillo resorte 34		1			
036	331660-0	Anillo 36		1			
037	233407-7	Resorte de compresión 37		1			
038	233927-1	Anillo resorte 34		1			
039	318510-6	Guía de cilindro		1			
040	213611-4	Anillo o-ring 46		1			
041	233927-1	Anillo resorte 34		1			
042	267079-6	Arandela plana 34		1			

043	419988-7	Tapa del filtro		1	*		
043-1	424607-2	Tapa del filtro	<	1			
044	213218-6	Anillo o-ring 16		1	*		
045	423411-6	Placa de goma		1	*		
046	443129-3	Filtro		1			
047	412978-9	Tapa de manivela		1			
048	911233-1	Tornillo de cabeza aplanada M5X 20 WR		4			
049	234282-4	Resorte de compresión 12		2			
050	422647-4	Anillo de sellado		1			
051	327693-1	Cigüeñal 18.5		1			
052	962157-4	Anillo de retención (INT) R-40		1			
053	211490-4	Rodamiento de balines 6203LLU		1			
054	267825-7	Arandela ondulada 30		1			
055	136390-6	Montaje del carcasa de la manivela		1			
C10	213678-2	Sello de aceite 12		1			
056	266041-8	Tornillo enroscante con cabezal fijador 5X25		4			
057	418350-3	Barra de conexión		1			
058	418349-8	Pistón		1			
059	268104-6	Pasador 8		1			
060	213432-4	Anillo o-ring 26		1			
061	213958-6	Anillo o-ring 24		1			
062	412984-4	Placa de resorte A		2			
063	234134-9	Resorte de compresión 12		2			
064	325733-9	Contrapeso		2	*		
064-1	327842-0	Contrapeso	<	2			
065	234134-9	Resorte de compresión 12		2			
066	213325-5	Anillo o-ring 19		6	*		
066-1	213A09-1	Anillo o-ring 19	<	6			
069	140W77-2	Sujetador completo		2			
070	346140-3	Resorte de empuñadura 70		1			
071	266522-2	Perno cuadrado M8X95		1			
072	418363-4	Base de la empuñadura lateral 60		1			
073	158131-0	Empuñadura completa 36		1			
075	211106-1	Rodamiento de balines 6201LLB		1			
076	253744-3	Arandela plana 12		1			
077	519642-4	Montaje del rotor		1	*		
077		INC. 75,76,78			*		
077-1	519642-4	Montaje del rotor	O	1			
077-1		INC. 75,76,78					
078	210005-4	Rodamiento de balines 608DDW		1			
079	412983-6	Placa deflectora		1			
080	265999-8	Tornillo enroscante con cabezal fijador 4X25		4			
081	629335-6	Estator		1			
082	620D76-1	Controlador B		1			
083	687B69-9	Tapón		1			
084	266490-9	Tornillo enroscante de cabeza aplanada 2X6		3			
085	632R64-0	Unidad principal		1			

086	652031-1	Tornillo de cabeza aplanada M3X 6		3		
087	412982-8	Carcasa del motor		1		
088	256380-4	Pasador con rebaje 4-6		2		
089	412985-2	Base		1		
090	232643-2	Resorte de torsión 13		1		
091	140W48-9	Palanca completa		1		
092	263046-9	Tornillo de enrosque 3X14		2		
093	620D75-3	Circuito del sensor		1		
094	266326-2	Tornillo enroscante con cabezal fijador 4X18		2		
095	620796-3	Circuito de dial		1	*	
095-1	620H67-6	Circuito de dial	<	1		
096	140W78-0	Tapa de la carcasa del motor completa		1		
C10	422564-8	Lámina de esponja		1	*	
C11	422730-7	Lámina de goma	<	1		
097	265999-8	Tornillo enroscante con cabezal fijador 4X25		2		
098	265999-8	Tornillo enroscante con cabezal fijador 4X25		4		
099	183R90-7	Conjunto del carcasa		1		
C10	422646-6	Tapón 10		2		
C20	347755-9	Riel de protección		2		
099		INC. 115				
100	232411-3	Resorte de compresión 8		1		
101	620549-0	Circuito led		1		
102	620E09-2	Controlador		1		
103	422642-4	Goma de cojín		1		
104	232650-5	Resorte de compresión 13		1		
105	183R85-0	Conjunto del portabaterías		1		
C10	263005-3	Pasador de goma 6		2		
105		INC. 108				
106	346039-2	Placa de soporte		1		
107	632P49-4	Unidad del terminal		1		
108	183R85-0	Conjunto del portabaterías		1		
C10	263005-3	Pasador de goma 6		2		
108		INC. 105				
109	266326-2	Tornillo enroscante con cabezal fijador 4X18		2		
110	232152-1	Resorte de hoja		1		
111	412981-0	Seguro del gatillo		1		
112	412980-2	Palanca interruptora		1		
113	232561-4	Resorte de compresión 5		1		
114	651399-2	Interruptor C3JW-6B-PA		1		
115	183R90-7	Conjunto del carcasa		1		
C10	422646-6	Tapón 10		2		
C20	347755-9	Riel de protección		2		
115		INC. 99				
116	140F99-0	Tapón completo		1		
C10	213218-6	Anillo o-ring 16		1	*	
C11	213A05-9	Anillo o-ring 16	O	1		
C20	818H07-8	Etiqueta encendido/ apagado		1		

117	266326-2	Tornillo enroscante con cabezal fijador 4X18		8		
118	8012U4-2	Etiqueta logotipo XGT		1		
119	857Y00-9	Etiqueta de numero de serie HM001G		1		
120	857X94-8	Placa de características HM001G		1		
121	135332-7	Montaje de la empuñadura 36		1		
121		INC. 70-73				
128	213385-7	Anillo o-ring 24		1		
A01	194683-7	Conjunto de recipiente para grasa		1		
A02	443122-7	Paño de limpieza		1	*	
A03	821838-8	Maletín de plástico		1	*	
A03-1	141D88-6	Maletín de plástico completo	<	1		
B01	191N57-7	Paquete de servicio para martillo		1		
C10	181490-7	Conjunto del aceite lubricante 30 CC		1	*	
C11	1914C5-7	GREASE SET	O	1		
B01		INC. 1,3,7,20,21,33,60,61				
F07	199143-4	Conjunto del aditamento del extractor de polvo		1		
F08	199144-2	Conjunto del aditamento del extractor de polvo		1		

Por favor declare No. de Partes cuando ordene.

Fecha de Impresión 22/01/2025