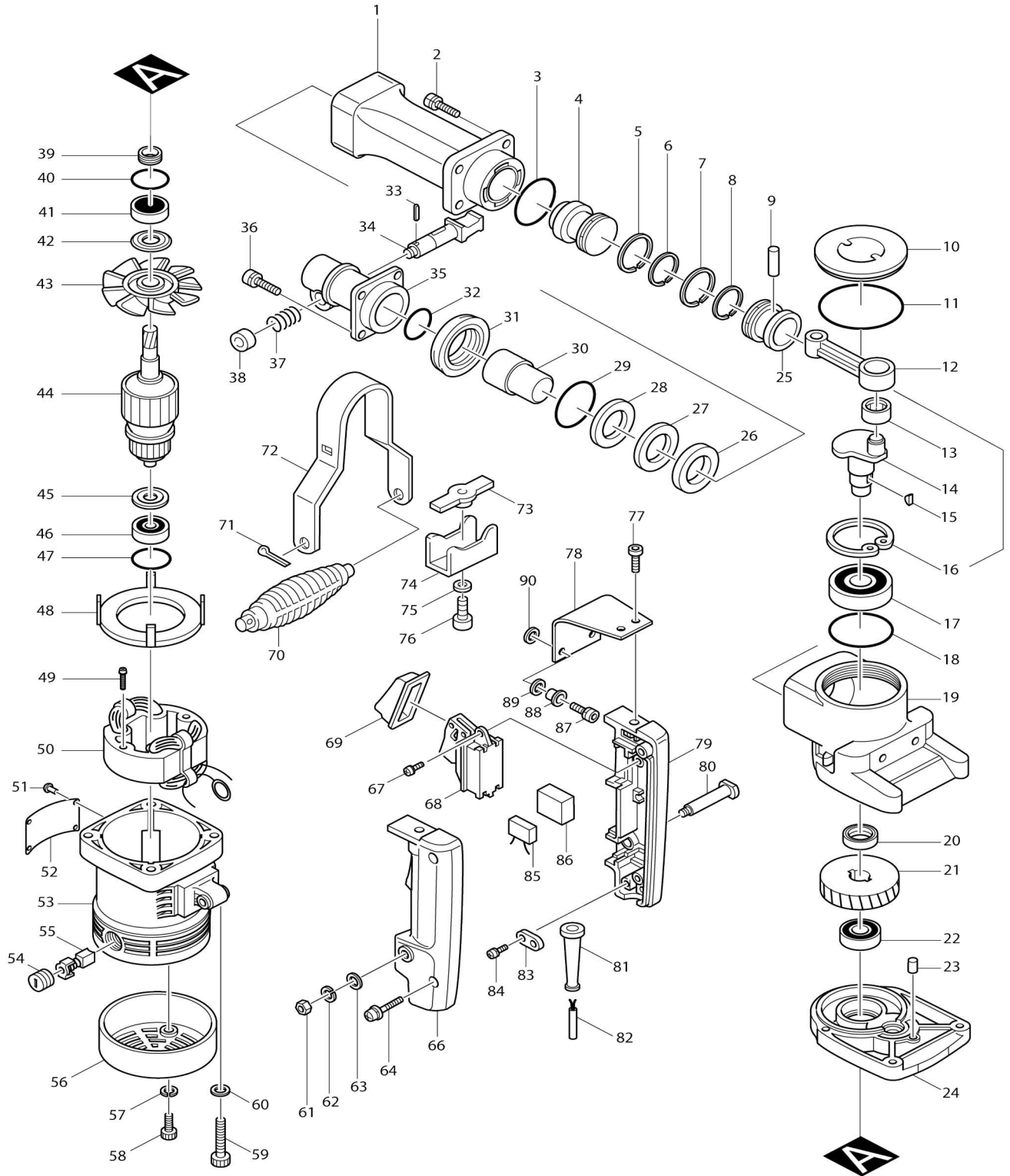


Model No.HM1211B MARTILLO DEMOLEDOR



Model No.HM1211B MARTILLO DEMOLEDOR

Artículo No.	No. de Partes	Descripción	Intercambialidad	Cantidad	Nuevo/Viejo	Nota 1	Nota 2
001	151310-9	Depósito completo		1			
C10	331331-9	Funda de cilindro 40		1			
002	922451-6	Perno de cabeza hueca hexagonal M8X30 W		4			
003	213655-4	Anillo o-ring 56		1			
004	321732-9	Golpeador		1			
005	412049-2	Anillo del pistón 40		1			
006	341862-0	Anillo interno 36		1			
007	412049-2	Anillo del pistón 40		1			
008	341862-0	Anillo interno 36		1			
009	256120-0	Pasador 10		1			
010A_	150041-7	Tapa de manivela completa		1	*		
C10	817863-5	Etiqueta de precaución		1	*		
010A1	152737-6	Tapa de manivela completa	O	1			
C10	817395-2	Etiqueta de precaución		1			
011	213754-2	Anillo o-ring 71		1			
012	315419-3	Barra de conexión		1			
013	212208-6	Rodamiento de agujas 1516		1			
014	152180-9	Cigüeñal completo		1			
C10	216114-7	Manguito interno 1216		1			
015	254001-2	Cuña de media luna 4		1			
016	962251-2	Anillo de retención (INT) R-52		1			
017	211314-4	Rodamiento de balines 6304		1	*		
017-1	211327-5	Rodamiento de balines 6304LLU	O	1			
018	213656-2	Anillo o-ring 53		1			
019	156863-3	Carcasa manivela completa		1			
019		INC. 18					
020	213306-9	Sello de aceite 20		1			
021	221701-9	Engranaje helicoidal 50		1			
022	211209-1	Rodamiento de balines 6202		1			
023	256111-1	Pasador 6		1			
024	157799-9	Carcasa del engranaje completo		1			
C10	213460-9	Anillo o-ring 35		1			
025	321441-0	Pistón		1			
026	267059-2	Arandela plana 32		1			
027	261054-4	Arandela de nylon 32		1			
028	253845-7	Arandela plana 31		1			
029	213604-1	Anillo o-ring 50		1			
030	322569-7	Batidor		1			
031	213472-2	Anillo x 35		1			
032	213464-1	Anillo o-ring 34		1			
033	256219-1	Pasador 4		1			
034	322570-2	Retén de la herramienta		1			
035	322571-0	Sujetador de la herramienta		1			
036	922451-6	Perno de cabeza hueca hexagonal M8X30 W		4			
037	231281-7	Resorte de compresión 15		1			
038	322560-5	Anillo de retención		1	*		

038-1	322699-4	Anillo de retención	X	1		
039	331180-4	Sello del tornillo		1		
040	213460-9	Anillo o-ring 35		1		
041	211206-7	Rodamiento de balines 6202LLB		1		
042	213202-1	Sello contra polvo 15		1		
043	241638-4	Ventilador 94		1		
044A_	514776-8	Montaje de la armadura 115V		1	*	
044A_		INC. 41-43,45,46			*	
044A1	514776-8	Montaje de la armadura 115V	O	1		
044A1		INC. 41-43,45,46				
045	681624-7	Arandela de aislamiento		1	*	
045-1	681635-2	Arandela de aislamiento	O	1		
046	211066-7	Rodamiento de balines 6200LLB		1	*	
046-1	211087-9	Rodamiento de balines 6200DD W	X	1		
047	213406-5	Anillo o-ring 30		1		
048	410163-8	Placa deflectora		1		
049	265347-1	Perno de cabeza hexagonal M5X 45		2		
050A_	524631-6	Montaje de campo 115V		1		
C10	654020-2	Terminal de anillo 36L		2		
C20	654502-4	Empalme no aislado		2		
052	857315-4	Placa de características HM1211 B		1	*	
052-1	858521-8	HM1211B NAME PLATE	O	1		
053	159034-1	Carcasa motriz completo		1	*	
C10	643653-8	Portaescobillas 6.5X13.5		2	*	
C20	913206-0	Tornillo fijo hueco hexagonal (punta biselada) M5X8		2	*	
053-1	159034-1	Carcasa motriz completo	O	1		
C10	643653-8	Portaescobillas 6.5X13.5		2		
C20	913206-0	Tornillo fijo hueco hexagonal (punta biselada) M5X8		2		
054	643650-4	Tapa del sujetador 6.5-13.5		2	*	
054-1	643650-4	Tapa del sujetador 6.5-13.5	O	2		
055	181048-2	Escobilla de carbón CB-155 (2 piezas)		1	*	
055-1	194987-7	Conjunto de escobilla de carbón	<	1		
056	284055-5	Cubierta trasera		1		
057	942101-7	Arandela de presión 5		2	*	
058	922222-1	Perno de cabeza hueca hexagonal M5X16		2	*	
058-1	922221-3	Perno de cabeza hueca hexagonal M5X16 W	O	2		
059	922371-4	Perno de cabeza hueca hexagonal M6X50 W		4	*	
059-1	922374-8	Perno de cabeza hueca hexagonal M6X50 WG	S	4		
060	941151-9	Arandela plana 6		4	*	
061	931302-2	Tuerca hexagonal M6		1		
062	942151-2	Arandela de presión 6		1		
063	941151-9	Arandela plana 6		1		
064	911243-8	Tornillo de cabeza aplanada M5X 25 WR		2		
066	182564-7	Juego de mango		1		

C10	263002-9	Pasador de goma 4		2		
066		INC. 79				
067	911129-6	Tornillo de cabeza aplanada M4X 16 WG		1		
068	651145-3	Interruptor C3D-H-MS		1		
069	421265-5	Cubierta contra el polvo		1		
071	952257-8	Chaveta 3.0-20		2	*	
071-1	265439-6	Perno de cabeza hexagonal M8X 150	S	1		
072	343322-8	Mango lateral		1	*	
072-1	416009-6	Mango lateral	S	1	*	
072-2	417003-1	Mango lateral	S	1		
074	343321-0	Base de la empuñadura		1	*	
074-1	416010-1	Base de empuñadura 60	S	1	*	
074-2	416396-3	Base de empuñadura 60	S	1	*	
074-3	417002-3	Leva de empuñadura lateral	S	1		
077	922316-2	Perno de cabeza hueca hexagonal M6X14 W		2		
078	343755-7	Placa de amortiguación		2		
079	182564-7	Juego de mango		1		
C10	263002-9	Pasador de goma 4		2		
079		INC. 66				
080	321210-9	Eje del mango		1		
081A_	682503-2	Protector del cable 8		1	*	
081A1	682567-6	Protector del cable 8	X	1		
082C_	664658-5	Cable de conexión 18-3-5.0		1		
083A_	687001-1	Abrazadera para cable		1		
084	911133-5	Tornillo de cabeza aplanada M4X 18 WR		2		
085	645105-5	Supresor de ruidos		1		
086	685700-9	Lámina de esponja		1		
087	265914-2	Perno de cabeza hueca hexagonal M6X25		2		
088	257636-8	Manguito 6		2		
089	262052-1	Anillo de goma 9		2		
090	262051-3	Anillo de goma 9		2		
091	344379-2	Resorte de mango 60		1	*	
091-1	344559-0	Resorte de mango 60	S	1	*	
091-2	152620-7	Base de mango lateral completo 60	S	1		
092	252640-2	Tuerca de aletas M8		1		
093	416010-1	Base de empuñadura 60		1	*	
093-1	416396-3	Base de empuñadura 60	S	1	*	
093-2	417002-3	Leva de empuñadura lateral	S	1		
094	819063-3	Etiqueta logo makita		2		
A01-1	181997-3	Conjunto de estuche de acero	O	1	*	
C10	810751-5	Etiqueta de precaución		1	*	
A01-2	182700-5	Conjunto de estuche de acero	O	1	*	
C10	810751-5	Etiqueta de precaución		1	*	
A01-2		INC. A04			*	
A01-3	150586-5	Maletín de plástico completo	O	1		
C10	810751-5	Etiqueta de precaución		1		
C20	817812-2	Etiqueta de precaución		1		

C30	416401-6	Pestillo		2	*		
C31	163467-4	Pestillo	X	2			
C40	819145-1	Etiqueta logo makita		1			
A02	783202-0	Llave hexagonal 4		1			
A04	835258-0	Caja interna		1	*		
B01	134793-8	Montaje de mango		1	*		
B01		INC. 71,72,74,91,92,93			*		
B01-1	134909-5	Montaje del mango lateral 60	O	1			
B01-1		INC. 71,72,74,91,92,93					
B02	193244-0	Paquete de servicio para martillo		1			
C10	1914C5-7	GREASE SET		1			
B02		INC. 5-8,31,32,55					

Por favor declare No. de Partes cuando ordene.

Fecha de Impresión 22/01/2025