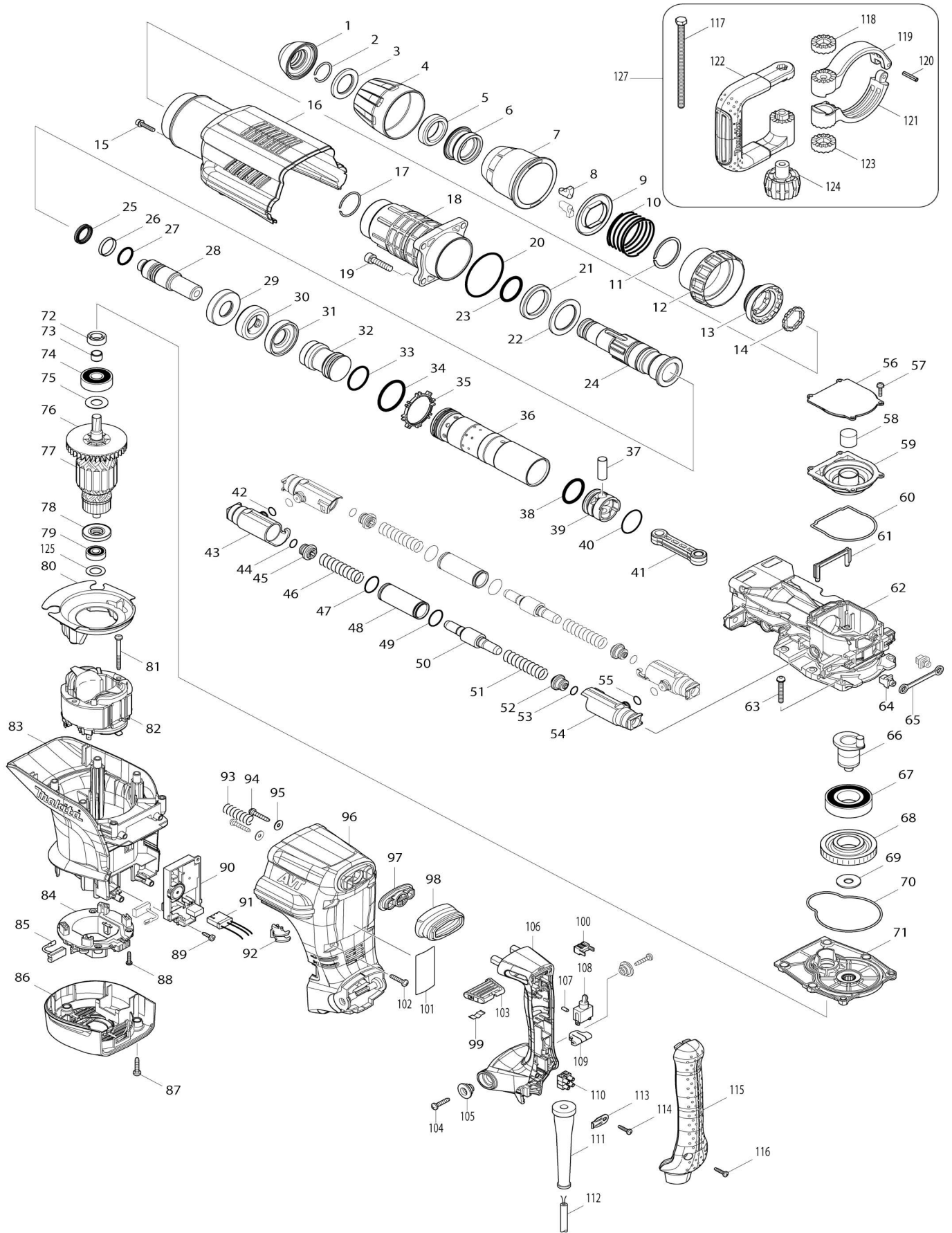


Model No.HM1213C MARTILLO DEMOLEDOR



Model No.HM1213C MARTILLO DEMOLEDOR

Artículo No.	No. de Partes	Descripción	Intercambialidad	Cantidad	Nuevo/Viejo	Nota 1	Nota 2
001	424165-8	Tapa del sujetador de la herramienta		1			
002	233973-4	Anillo resorte 26		1			
003	267386-7	Arandela plana 30		1			
004	450894-7	Cubierta de mandril		1			
005	262147-0	Anillo de goma 30		1			
006	324987-5	Anillo de mandril		1			
007	450895-5	Tapa de liberación		1			
008	310279-8	Retén de la herramienta		2			
009	346015-6	Guía del resorte		1			
010	234086-4	Resorte de compresión 56		1			
011	961232-3	Anillo de retención (EXT) WR-45		1			
012	450893-9	Tapa del anillo de cambio		1			
013	324969-7	Anillo de cambio		1			
014	324988-3	Anillo de bloqueo		1			
015	922243-3	Perno de cabeza hueca hexagonal M5X25 WR		1			
016	450902-4	Cubierta del carcasa		1			
017	233970-0	Anillo resorte 35		1			
018	158858-2	Depósito completo		1			
019	922456-6	Perno de cabeza hueca hexagonal M8X35 W		4			
020	213720-9	Anillo o-ring 67		1			
021	262148-8	Anillo de goma 39		1			
022	267387-5	Arandela plana 39		1			
023	213079-4	Anillo o-ring 35.5		1			
024	324985-9	Sujetador de la herramienta		1			
025	213980-3	Anillo x 21		1			
026	213431-6	Anillo de resina de fluorocarbono 28		1			
027	213394-6	Anillo o-ring 23		1			
028	324990-6	Batidor		1			
029	324993-0	Funda para hombro		1			
030	262149-6	Anillo de goma 24		1			
031	324993-0	Funda para hombro		1			
032	324991-4	Golpeador		1	*		
032-1	326002-1	Golpeador	O	1			
033	213499-2	Anillo o-ring 31.5		1			
034	213581-7	Anillo o-ring 44		1			
035	450889-0	Guía de válvula unidireccional		1			
036	331848-2	Cilindro 40		1	*		
036-1	331925-0	Cilindro 40	O	1			
037	268121-6	Pasador 12		1			
038	213499-2	Anillo o-ring 31.5		1			
039	450961-8	Pistón		1			
040	213149-9	Anillo o-ring 35		1			
041	450890-5	Barra de conexión		1			
042	213118-0	Anillo o-ring 12		2	*		
042-1	213862-9	Anillo o-ring 12	O	2			

043	318361-7	Sujetador del tubo		2		
044	213118-0	Anillo o-ring 12		2	*	
044-1	213862-9	Anillo o-ring 12	O	2		
045	419773-8	Guía del resorte		2		
046	234085-6	Resorte de compresión 15		2		
047	213953-6	Anillo o-ring 24		2		
048	331745-2	Tubo 22		2		
049	213953-6	Anillo o-ring 24		2		
050	324992-2	Contrapeso		2		
051	234085-6	Resorte de compresión 15		2		
052	419773-8	Guía del resorte		2		
053	213118-0	Anillo o-ring 12		2	*	
053-1	213862-9	Anillo o-ring 12	O	2		
054	318361-7	Sujetador del tubo		2		
055	213118-0	Anillo o-ring 12		2	*	
055-1	213862-9	Anillo o-ring 12	O	2		
056	450899-7	Protector de la tapa de la manivela		1		
057	911133-5	Tornillo de cabeza aplanada M4X18 WR		4		
058	443127-7	Filtro		1		
059	450898-9	Tapa de manivela		1		
060	424166-6	Anillo de sellado		1		
061	450892-1	Tubo neumático		1		
062	318363-3	Carcasa manivela		1		
063	266482-8	Perno de cabeza de botón hueco hexagonal M6X40		6		
064	419008-7	Guía fija		2		
065	423366-5	Placa de amortiguación		1		
066	324994-8	Cigüeñal		1		
067	211424-7	Rodamiento de balines 6206LLU		1		
068	226691-1	Engranaje helicoidal 57		1		
069	267398-0	Arandela plana 12		1		
070	424167-4	Anillo de sellado		1		
071	158859-0	Carcasa del engranaje completo		1		
072	213231-4	Sello de aceite 15		1		
073	331596-3	Manguito 12		1		
074	211249-9	Rodamiento de balines 6302LLU		1		
075	267397-2	Arandela plana 15		1		
076	240003-4	Ventilador 80		1	*	
077	517816-1	Montaje de la armadura 115V		1	*	
077		INC. 73-76,78,79			*	
077-1	510309-7	Montaje de la armadura 115V	O	1		
077-1		INC. 73-76,78,79				
078	681642-5	Arandela de aislamiento		1		
079	210059-1	Rodamiento de balines 6000DD W		1	*	
079-1	211289-7	Rodamiento de balines 6000DD W	O	1	*	
079-2	210140-8	Rodamiento de balines 6000DD W	O	1		
080	450900-8	Placa deflectora		1		
081	266095-5	Tornillo enroscante con cabezal f		2	*	

		ijador 5X55				
081-1	266418-7	Tornillo enroscante con cabezal f ijador 5X55	O	2		
082	636301-6	Campo 115V		1		
083	450904-0	Carcasa del motor		1		
084	638447-4	Guía del portaescobillas		1	*	
084-1	632D00-2	Guía del portaescobillas	<	1		
085	194412-8	Conjunto de escobilla de carbón		1	*	
085-1	194990-8	Escobilla de carbón CB-171	<	1	*	
085-2	195845-0	Conjunto de escobilla de carbón	<	1	*	
085-3	195844-2	Conjunto de escobilla de carbón	O	1		
086	450901-6	Cubierta trasera		1		
087	266041-8	Tornillo enroscante con cabezal f ijador 5X25		3	*	
087-1	266459-3	Tornillo enroscante con cabezal f ijador 5X25	O	3		
088	265995-6	Tornillo enroscante con cabezal f ijador 4X18		4	*	
088-1	266326-2	Tornillo enroscante con cabezal f ijador 4X18	O	4		
089	266192-7	Tornillo enroscante con cabezal f ijador 4X14		2	*	
089-1	266300-0	Tornillo enroscante con cabezal f ijador 4X18	<	2	*	
089-2	265678-8	Tornillo de enrosque 4X18	O	2	*	
089-3	266300-0	Tornillo enroscante con cabezal f ijador 4X18	O	2	*	
089-4	265678-8	Tornillo de enrosque 4X18	O	2		
090	631893-0	Controlador		1		
091	638650-7	Unidad principal		1		
092	419010-0	Lente		1		
093	233434-4	Resorte de compresión 11		1		
094	266173-1	Tornillo enroscante con cabezal f ijador 5X30		2		
095	253807-5	Arandela plana 5		2		
096	450905-8	Base de empuñadura		1		
097	419783-5	Soporte de la cubierta contra pol vo		1		
098	424001-8	Cubierta contra el polvo		1		
099	232209-8	Resorte de hoja		1		
100	450891-3	Palanca de cambio del interrupt or		1		
101	866631-3	Placa de características HM1213 C		1	*	
101-1	814558-5	Placa de características HM1213 C	<	1		
102	266041-8	Tornillo enroscante con cabezal f ijador 5X25		6	*	
102-1	266459-3	Tornillo enroscante con cabezal f ijador 5X25	O	6		
103	450896-3	Palanca deslizante		1		
104	266041-8	Tornillo enroscante con cabezal f ijador 5X25		2	*	
104-1	266459-3	Tornillo enroscante con cabezal f ijador 5X25	O	2		
105	313124-6	Funda para hombro 6		2	*	
105-1	450352-3	Funda para hombro 6	O	2		

106	450906-6	Mango		1			
107	263027-3	Pasador de goma 4		1			
108	651423-1	Interruptor ST115A-43		1	*		
108-1	651423-1	Interruptor ST115A-43	O	1			
109	423379-6	Lámina de esponja		1			
110	654531-7	Terminal múltiple		1			
111	682560-0	Protector del cable 10		1			
112	664471-1	Cable de conexión 14-2-5.0		1			
113	687169-3	Abrazadera para cable		1			
114	265995-6	Tornillo enroscante con cabezal fijador 4X18		1	*		
114-1	266326-2	Tornillo enroscante con cabezal fijador 4X18	O	1			
115	450908-2	Cubierta del mango		1			
116	265995-6	Tornillo enroscante con cabezal fijador 4X18		2	*		
116-1	266326-2	Tornillo enroscante con cabezal fijador 4X18	O	2			
117	265439-6	Perno de cabeza hexagonal M8X150		1			
118	417002-3	Leva de empuñadura lateral		1			
119	318505-9	Base de mango lateral 82A		1			
120	951166-8	Pasador elástico 5-24		1			
121	318506-7	Base de mango lateral 82B		1			
122	417003-1	Mango lateral		1			
123	417002-3	Leva de empuñadura lateral		1			
124	252640-2	Tuerca de aletas M8		1			
125	267164-5	Arandela plana 15		1			
127	135269-8	Montaje del mango lateral 82		1			
127		INC. 117-124					
128	801Y75-0	Etiqueta transparente		1			
A01	A-80787	BULL POINT 280 SDS-MAX		1	*		
A01-1	D-36463	BULL POINT 12" FOR SDS-MAX	O	1			
A02	194659-4	Conjunto de recipiente para grasa		1	*		
A02-1	194683-7	Conjunto de recipiente para grasa	O	1			
A03	443122-7	Paño de limpieza		1	*		
A04	824908-2	Maletín de plástico		1	*		
C10	162271-8	Pestillo		2	*		
C20	325637-5	Eje		1	*		
C30	450990-1	Mango		1	*		
A04-1	824876-9	Maletín de plástico	O	1			
C10	162271-8	Pestillo		2			
C20	325637-5	Eje		1			
C30	450990-1	Mango		1			
A05	809280-3	Etiqueta del maletín de plástico HM1213C		2	*		
A05-1	801Y52-2	Etiqueta del maletín de plástico HM1213C	<	2	*		
A05-2	801Y58-0	Etiqueta del maletín de plástico HM1213C	O	2			
F03-1	199143-4	Conjunto del aditamento del extractor de polvo	<	1			
F04-1	199143-4	Conjunto del aditamento del extractor de polvo	<	1			

		actor de polvo				
F06-1	199144-2	Conjunto del aditamento del extr actor de polvo	<	1		
C10	417765-1	Boca delantera 22		1		
C20	417766-9	Boca delantera 38		1		
C30	415021-3	Junta para manguera		1		
F07-1	199144-2	Conjunto del aditamento del extr actor de polvo	<	1		
C10	417765-1	Boca delantera 22		1		
C20	417766-9	Boca delantera 38		1		
C30	415021-3	Junta para manguera		1		

Por favor declare No. de Partes cuando ordene.

Fecha de Impresión 22/01/2025