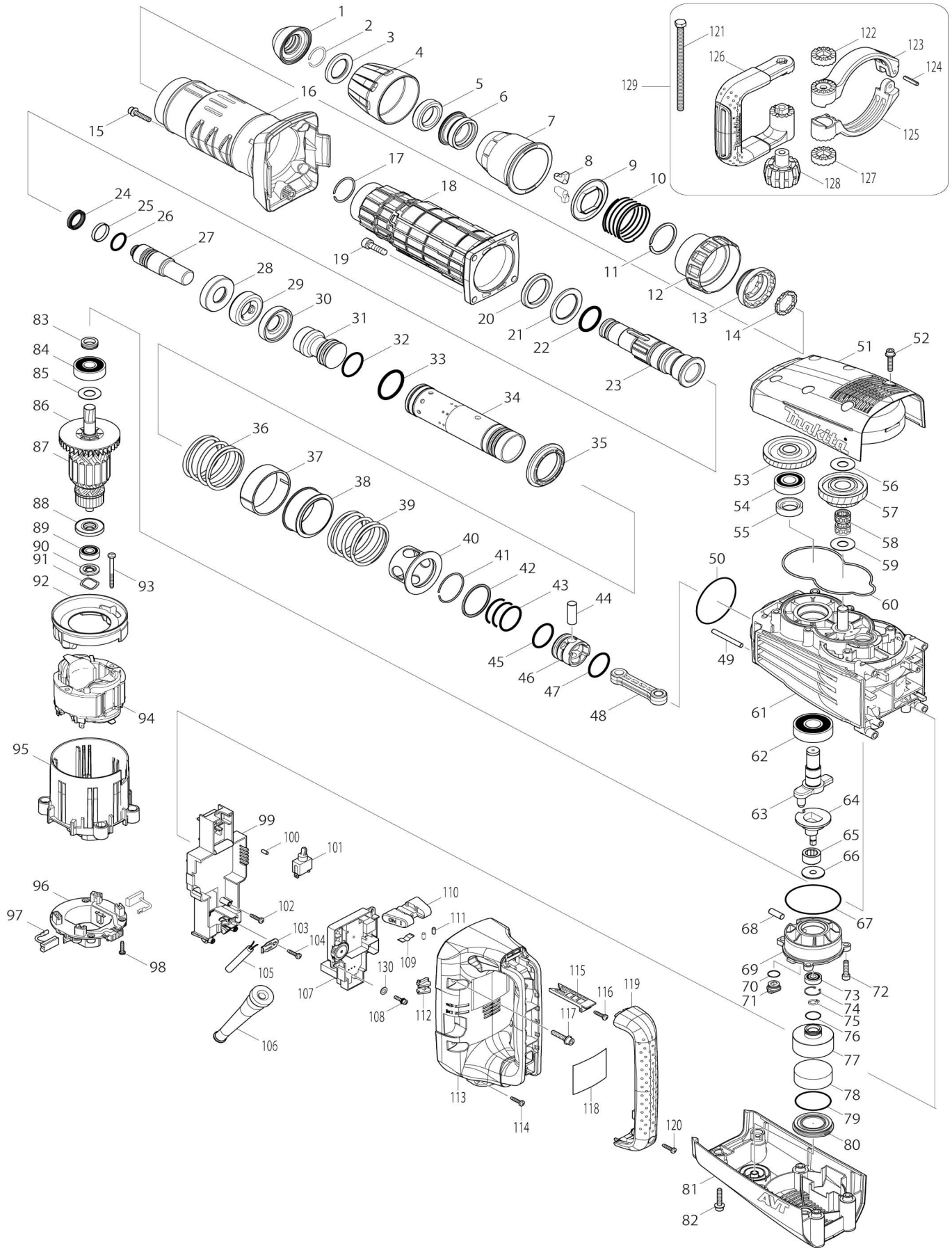


Model No.HM1214C MARTILLO DEMOLEDOR



Model No.HM1214C MARTILLO DEMOLEDOR

Artículo No.	No. de Partes	Descripción	Intercambialidad	Cantidad	Nuevo/Viejo	Nota 1	Nota 2
001	424165-8	Tapa del sujetador de la herramienta		1			
002	233973-4	Anillo resorte 26		1			
003	267386-7	Arandela plana 30		1			
004	450894-7	Cubierta de mandril		1			
005	262147-0	Anillo de goma 30		1			
006	324987-5	Anillo de mandril		1			
007	450895-5	Tapa de liberación		1			
008	310279-8	Retén de la herramienta		2			
009	346015-6	Guía del resorte		1			
010	234086-4	Resorte de compresión 56		1			
011	961232-3	Anillo de retención (EXT) WR-45		1			
012	450893-9	Tapa del anillo de cambio		1			
013	324969-7	Anillo de cambio		1			
014	324988-3	Anillo de bloqueo		1			
015	266499-1	Perno de cabeza hueca hexagonal M6X30 GM		1			
016	451113-4	Tapa de cilindro		1			
017	233970-0	Anillo resorte 35		1			
018	158984-7	Depósito completo		1	*		
018-1	141786-8	Depósito completo	<	1			
019	266010-9	Perno de cabeza hueca hexagonal M8X30		4			
020	262148-8	Anillo de goma 39		1			
021	267387-5	Arandela plana 39		1			
022	213079-4	Anillo o-ring 35.5		1			
023	324985-9	Sujetador de la herramienta		1			
024	213980-3	Anillo x 21		1			
025	213431-6	Anillo de resina de fluorocarbono 28		1			
026	213394-6	Anillo o-ring 23		1			
027	325681-2	Batidor		1			
028	324993-0	Funda para hombro		1			
029	262149-6	Anillo de goma 24		1			
030	324993-0	Funda para hombro		1			
031	325680-4	Golpeador		1			
032	213499-2	Anillo o-ring 31.5		1			
033	213581-7	Anillo o-ring 44		1			
034	331856-3	Cilindro 40		1			
035	451110-0	Guía de cilindro		1			
036	234107-2	Resorte de compresión 58		1			
037	451103-7	Guía de peso		1			
038	331854-7	Contrapeso		1			
039	234107-2	Resorte de compresión 58		1			
040	325661-8	Manguito deslizante		1			
041	231985-1	Anillo resorte 43		1			
042	257297-4	Anillo 45		1			
043	213510-0	Anillo o-ring 36		3			
044	268121-6	Pasador 12		1			

045	213499-2	Anillo o-ring 31.5		1		
046	450961-8	Pistón		1		
047	213149-9	Anillo o-ring 35		1		
048	450890-5	Barra de conexión		1		
049	268235-1	Pasador 6		1		
050	213754-2	Anillo o-ring 71		1		
051	451115-0	Tapa del engranaje		1		
052	266499-1	Perno de cabeza hueca hexagon al M6X30 GM		6		
053	226699-5	Engranaje helicoidal 52		1		
054	211256-2	Rodamiento de balines 6203LLB		1	*	
054-1	211290-2	Rodamiento de balines 6203ZZ	O	1	*	
054-2	211256-2	Rodamiento de balines 6203LLB	S	1		
055	213313-2	Sello de aceite 20		1	*	
056	267166-1	Arandela plana 14		1		
057	226155-5	Engranaje completo 34-48		1		
058	212159-3	Caja para aguja 1412		2		
059	267166-1	Arandela plana 14		1		
060	424196-7	Anillo de sellado		1		
061	158983-9	Carcasa manivela completa		1		
062	211327-5	Rodamiento de balines 6304LLU		1		
063	325659-5	Cigüeñal		1		
064	325660-0	Eje avellanadora		1		
065	212225-6	Rodamiento de agujas 1613		1		
066	325662-6	Arandela de fijación 8		1		
067	213754-2	Anillo o-ring 71		1		
068	268222-0	Pasador 8		1		
069	158985-5	Caja de rodamiento completa		1		
070	213176-6	Anillo o-ring 14		1		
071	451104-5	Tapa de engrasador		1		
072	266087-4	Perno de cabeza hueca hexagon al M6X25		3		
073	211032-4	Rodamiento de balines 608ZZ		1	*	
073-1	210223-4	Rodamiento de balines 608ZZ	O	1		
074	962112-6	Anillo de retención (INT) redond o R-22		1		
075	961004-6	Anillo de retención (EXT) S-8		1		
076	213262-3	Anillo o-ring 18		1		
077	451108-7	Caja del filtro		1		
078	443147-1	Filtro		1		
079	213569-7	Anillo o-ring 45		1		
080	451109-5	Cubierta de la caja del filtro		1		
081	451116-8	Cubierta trasera		1		
082	266499-1	Perno de cabeza hueca hexagon al M6X30 GM		6		
083	331855-5	Sello del tornillo		1		
084	211249-9	Rodamiento de balines 6302LLU		1		
085	267397-2	Arandela plana 15		1		
086	240003-4	Ventilador 80		1	*	
087	517836-5	Montaje de la armadura 115V		1		
087		INC. 84-86,88,89				
088	681642-5	Arandela de aislamiento		1		

089	210059-1	Rodamiento de balines 6000DD W		1		
090	451107-9	Guía de arandela		1		
091	267809-5	Arandela ondulada 19		1		
092	451111-8	Placa deflectora		1		
093	266095-5	Tornillo enroscante con cabezal fijador 5X55		2		
094	636301-6	Campo 115V		1		
095	451117-6	Carcasa del motor		1		
096	638447-4	Guía del portaescobillas		1	*	
096-1	632D00-2	Guía del portaescobillas	<	1		
097	194990-8	Escobilla de carbón CB-171		1	*	
097-1	195845-0	Conjunto de escobilla de carbón	O	1	*	
097-2	195844-2	Conjunto de escobilla de carbón	O	1		
098	265995-6	Tornillo enroscante con cabezal fijador 4X18		4		
099	158986-3	Tapa del controlador completo		1	*	
099-1	158986-3	Tapa del controlador completo	S	1		
100	263027-3	Pasador de goma 4		1		
101	651423-1	Interruptor ST115A-43		1	*	
101-1	651423-1	Interruptor ST115A-43	O	1		
102	265995-6	Tornillo enroscante con cabezal fijador 4X18		2		
103	687169-3	Abrazadera para cable		1		
104	265995-6	Tornillo enroscante con cabezal fijador 4X18		1		
105	664471-1	Cable de conexión 14-2-5.0		1		
106	682560-0	Protector del cable 10		1		
107	631882-5	Controlador		1	*	
107-1	631882-5	Controlador	S	1	*	
107-2	620151-9	Controlador	<	1	*	
107-3	620225-6	Controlador	S	1		
108	265490-6	Perno de cabeza hueca hexagonal M4X16		2	*	
108-1	266834-3	Perno de cabeza hueca hexagonal M4X18 GM	S	2		
109	232209-8	Resorte de hoja		1		
110	451112-6	Palanca deslizante		1		
111	263027-3	Pasador de goma 4		2		
112	451105-3	Lente		1		
113	451118-4	Mango		1		
114	265995-6	Tornillo enroscante con cabezal fijador 4X18		1		
115	451106-1	Palanca interruptora		1		
116	265995-6	Tornillo enroscante con cabezal fijador 4X18		1		
117	266499-1	Perno de cabeza hueca hexagonal M6X30 GM		4		
118	866749-0	Placa de características HM1214 C		1	*	
118-1	858S22-6	HM1214C NAME PLATE	O	1		
119	451119-2	Cubierta del mango		1		
120	265995-6	Tornillo enroscante con cabezal fijador 4X18		2		
121	265439-6	Perno de cabeza hexagonal M8X150		1		

122	417002-3	Leva de empuñadura lateral		1		
123	318430-4	Base de mango lateral 90A		1		
124	951166-8	Pasador elástico 5-24		1		
125	318431-2	Base de mango lateral 90B		1		
126	417003-1	Mango lateral		1		
127	417002-3	Leva de empuñadura lateral		1		
128	252640-2	Tuerca de aletas M8		1		
129	135283-4	Montaje del mango lateral 90		1		
129		INC. 121-128				
130	941051-3	Arandela plana 4		2	*	
130-1	346546-5	Placa	X	2	*	
131	442180-0	Cinta adhesiva doble cara 38X80	S	1	*	
132	126095-6	Montaje de controlador		1	*	
132		INC. 99,102,107,131			*	
132-1	141803-4	Montaje de controlador	<	1	*	
132-1		INC. 99,102,107,131			*	
A01	194659-4	Conjunto de recipiente para grasa		1	*	
A01-1	194683-7	Conjunto de recipiente para grasa	O	1		
A02	443122-7	Paño de limpieza		1	*	
F03-1	199143-4	Conjunto del aditamento del extractor de polvo	<	1		
F04-1	199143-4	Conjunto del aditamento del extractor de polvo	<	1		
F06-1	199144-2	Conjunto del aditamento del extractor de polvo	<	1		
C10	417765-1	Boca delantera 22		1		
C20	417766-9	Boca delantera 38		1		
C30	415021-3	Junta para manguera		1		
F07-1	199144-2	Conjunto del aditamento del extractor de polvo	<	1		
C10	417765-1	Boca delantera 22		1		
C20	417766-9	Boca delantera 38		1		
C30	415021-3	Junta para manguera		1		

Por favor declare No. de Partes cuando ordene.

Fecha de Impresión 22/01/2025