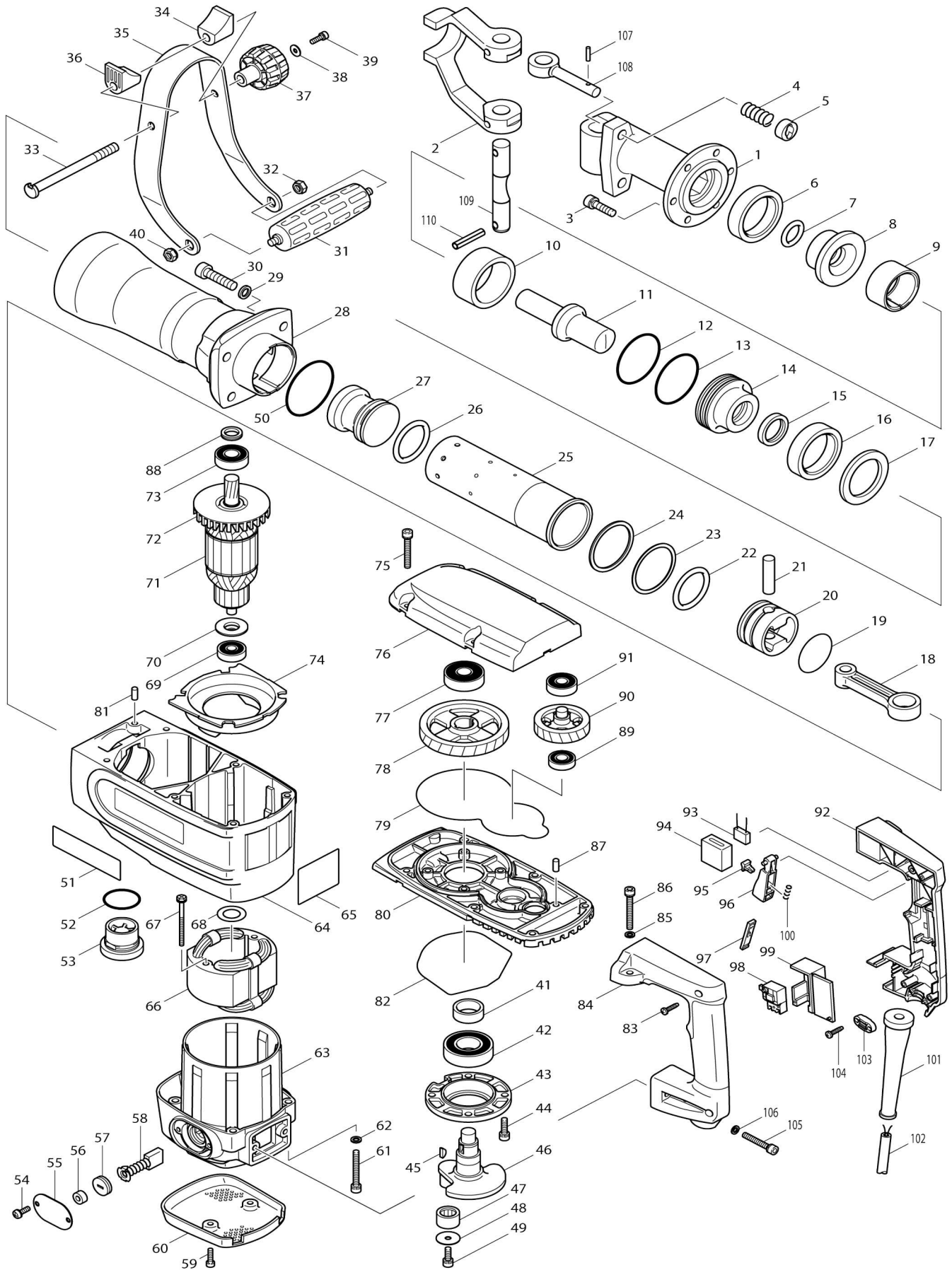


Model No.HM1304B MARTILLO DEMOLEDOR



Model No.HM1304B MARTILLO DEMOLEDOR

Artículo No.	No. de Partes	Descripción	Intercambialidad	Cantidad	Nuevo/Viejo	Nota 1	Nota 2
001	324345-5	Sujetador de la herramienta		1			
002	322478-0	Retén de la herramienta		1			
003	266010-9	Perno de cabeza hueca hexagonal M8X30		6			
004	233083-7	Resorte de compresión 12		2			
005	322560-5	Anillo de retención		2			
006	262098-7	Anillo de uretano 48		1			
007	213388-1	Anillo o-ring 24		1			
008	324346-3	Guía de la herramienta		1			
009	324166-5	Anillo intermedio		1			
010	262099-5	Anillo de goma 52		1			
011	324347-1	Batidor		1			
012	213721-7	Anillo o-ring 61		1	*		
012-1	421975-4	Anillo de sellado	S	1			
013	213721-7	Anillo o-ring 61		1	*		
014	324165-7	Sujetador de sellado		1	*		
014-1	324738-6	Sujetador de sellado	S	1			
015	213443-9	Anillo x 30		1			
016	262098-7	Anillo de uretano 48		1			
017	267232-4	Arandela plana 48		1			
018	317448-2	Barra de conexión		1			
019	213617-2	Anillo o-ring 47		1			
020	317447-4	Pistón		1			
021	268066-8	Pasador 12		1			
022	213572-8	Anillo o-ring 44		1			
023	267233-2	Arandela plana 55		1			
024	261121-5	Arandela de nylon 55		1			
025	331600-8	Funda de cilindro 54		1			
026	213572-8	Anillo o-ring 44		1			
027	324102-1	Golpeador		1			
028	317444-0	Depósito		1			
029	941252-3	Arandela plana 10		4			
030	266276-1	Perno de cabeza hueca hexagonal M10X40		4			
031	273518-6	Empuñadura 37		1			
032	252005-8	Tuerca en U hexagonal M8-13		1			
033	266298-1	Perno fijo M10X122		1			
034	416228-4	Base de empuñadura		1			
035	345279-9	Mango lateral		1			
036	416228-4	Base de empuñadura		1			
037	252633-9	Tuerca de aletas M10		1			
038	253194-2	Arandela plana 5		1			
039	922221-3	Perno de cabeza hueca hexagonal M5X16 W		1			
040	252005-8	Tuerca en U hexagonal M8-13		1			
041	257196-0	Anillo 25		1			
042	211373-8	Rodamiento de balines 6205LLU		1			
043	316730-6	Caja de rodamiento		1			

044	265366-7	Perno de cabeza hueca hexagon al M6X22		4		
045	254001-2	Cuña de media luna 4		1		
046	324100-5	Cigüeñal		1		
047	212261-2	Rodamiento de agujas 1715		1		
048	253196-8	Arandela plana 6		1		
049	922326-9	Perno de cabeza hueca hexagon al M6X18 W		1		
050	213720-9	Anillo o-ring 67		1		
051	819084-5	Etiqueta logo makita		2	*	
052	213510-0	Anillo o-ring 36		1		
053	416561-4	Tapa de manivela		1		
054	911221-8	Tornillo de cabeza aplanada M5X 16 W		4		
055	345278-1	Placa de la tapa del sujetador		2		
056	262003-4	Anillo de goma 6		2		
057	643700-5	Tapa del sujetador 7-18		2		
058	191957-7	Conjunto de escobilla de carbón		1	*	
058-1	194992-4	Conjunto de escobilla de carbón	<	1		
059	922227-1	Perno de cabeza hueca hexagon al M5X18		2		
060	345319-3	Cubierta trasera		1		
061	922371-4	Perno de cabeza hueca hexagon al M6X50 W		4	*	
061-1	922374-8	Perno de cabeza hueca hexagon al M6X50 WG	S	4		
062	941151-9	Arandela plana 6		4	*	
063	153438-9	Carcasa motriz completo		1		
C10	213406-5	Anillo o-ring 30		1		
C20	414665-6	Anillo de sujeción		2		
C30	643711-0	Portaescobillas		2		
064	183557-7	Conjunto del carcasa de la manivela		1	*	
064		INC. 51			*	
064-1	317623-0	Carcasa manivela	O	1		
065	850406-0	Placa de características HM1304 B		1		
066	628935-9	Campo		1		
067	265428-1	Perno de cabeza hexagonal M5X 65 WRM		2		
068	253794-8	Arandela plana 18		1		
069	211087-9	Rodamiento de balines 6200DD W		1		
070	681635-2	Arandela de aislamiento		1		
071	518710-0	Montaje de la armadura 115V		1		
071		INC. 69,70,72,73				
072	241870-0	Ventilador 80		1		
073	211228-7	Rodamiento de balines 6202DD W		1		
074	418000-0	Placa deflectora		1		
075	266310-7	Perno de cabeza hueca hexagon al M6X45		4		
076	317446-6	Cubierta del carcasa del engranaje		1		
077	211214-8	Rodamiento de balines 6302		1		
078	226450-3	Engranaje helicoidal 57		1		

079	421780-9	Anillo de sellado B		1		
080	317445-8	Carcasa del engranaje		1		
081	256111-1	Pasador 6		1		
082	421779-4	Anillo de sellado A		1		
083	265995-6	Tornillo enroscante con cabezal fijador 4X18		3		
084	183546-2	Juego de mango		1		
084		INC. 92				
085	941152-7	Arandela plana 6		2		
086	922371-4	Perno de cabeza hueca hexagon al M6X50 W		2		
087	256111-1	Pasador 6		1		
088	331212-7	Sello del tornillo		1		
089	211104-5	Rodamiento de balines 6001		1		
090	226449-8	Engranaje helicoidal 34		1		
091	211109-5	Rodamiento de balines 6201		1		
092	183546-2	Juego de mango		1		
092		INC. 84				
095	415805-9	Botón de bloqueo		1		
096	417544-7	Palanca interruptora		1		
097	415806-7	Placa de bloqueo		1		
098	651922-3	Interruptor TG71B		1	*	
098-1	650677-7	Interruptor C3PA-1112	<	1	*	
098-2	651922-3	Interruptor TG71B	<	1	*	
098-3	650677-7	Interruptor C3PA-1112	<	1		
099	421778-6	Caja del interruptor		1		
100	231457-6	Resorte de compresión 3		1		
101	682560-0	Protector del cable 10		1		
102	664276-9	Cable de conexión 16-2-5.0		1		
103	687063-9	Abrazadera para cable		1		
104	265995-6	Tornillo enroscante con cabezal fijador 4X18		2		
105	922361-7	Perno de cabeza hueca hexagon al M6X40 W		2		
106	941152-7	Arandela plana 6		2		
107	256219-1	Pasador 4		2		
108	322477-2	Retenedor de herramienta		2		
109	322550-8	Eje del retén de la herramienta		1		
110	951272-9	Pasador elástico 8-40		2		
A01	183598-3	Conjunto de estuche de acero		1	*	
C10	819140-1	Etiqueta logo makita		1	*	
A01-1	824826-4	Maletín de plástico	<	1		
C10	163467-4	Pestillo		2		
F08	197148-8	Conjunto del aditamento del extractor de polvo		1		
F10	197168-2	Conjunto del aditamento del extractor de polvo		1		

Por favor declare No. de Partes cuando ordene.

Fecha de Impresión 22/01/2025