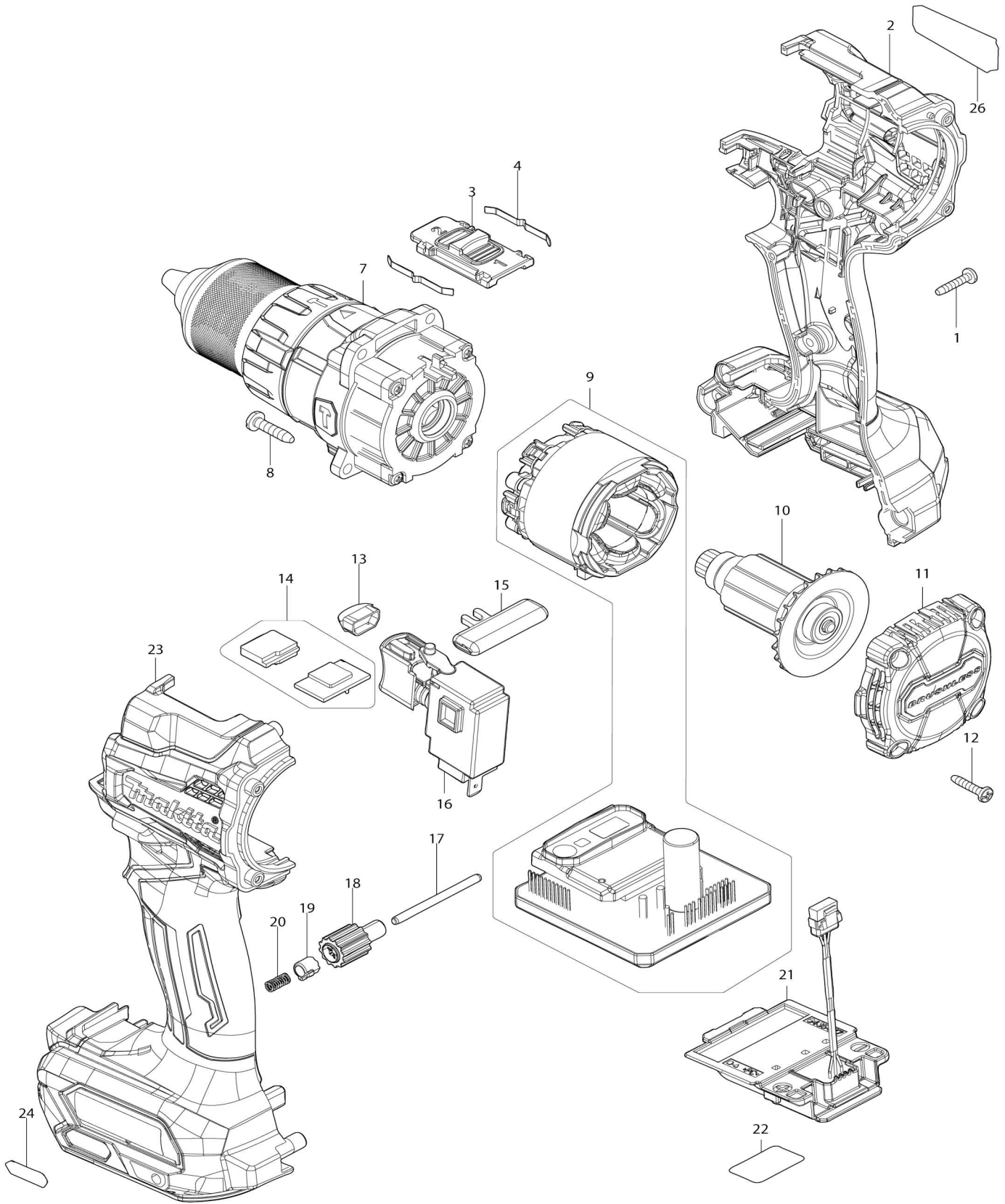


Model No.HP001G CORDLESS HAMMER DRIVER DRILL





023	183N73-3	Conjunto del carcasa		1	*		
C10	263005-3	Pasador de goma 6		2	*		
C20	252126-6	Contratuerca hexagonal M4-7		2	*		
C30	422569-8	Lámina de esponja		2	*		
023		INC. 2			*		
023-1	183S37-7	Conjunto del carcasa	O	1			
C10	263005-3	Pasador de goma 6		2			
C20	252126-6	Contratuerca hexagonal M4-7		2			
C30	422569-8	Lámina de esponja		2			
023-1		INC. 2					
024	8007R2-2	Etiqueta logotipo XGT		1			
026	856S91-1	Placa de características HP001G		1			
A01	127551-9	Montaje de empuñadura		1	*		
C10	140S65-5	Brazo "R" completo		1	*		
C20	140S66-3	Poste completo		1	*		
C30	266886-4	Perno de cabeza hexagonal M8X 65		1	*		
C40	319966-6	Brazo L		1	*		
C50	962055-2	Anillo de retención (INT) R-15		1	*		
C60	265785-7	Tornillo de mariposa M5X10		1	*		
C70	931202-6	Tuerca hexagonal M5		1	*		
A01-1	122D08-9	Montaje de empuñadura	O	1			
C10	140S65-5	Brazo "R" completo		1			
C20	140S66-3	Poste completo		1			
C30	266886-4	Perno de cabeza hexagonal M8X 65		1			
C40	319966-6	Brazo L		1			
C50	962055-2	Anillo de retención (INT) R-15		1			
C60	265C34-0	Tornillo de mariposa M5X10		1			
C70	931202-6	Tuerca hexagonal M5		1			
A02	251314-2	Tornillo de cabeza segmentada M4X12		2			
A03	346317-0	Gancho		1			
A04	784637-8	Fresa +- 2-45		2			
A05	452947-8	Portabrocas		1			
A06	122576-8	Montaje de barra de tope		1			

Por favor declare No. de Partes cuando ordene.

Fecha de Impresión 21/01/2025