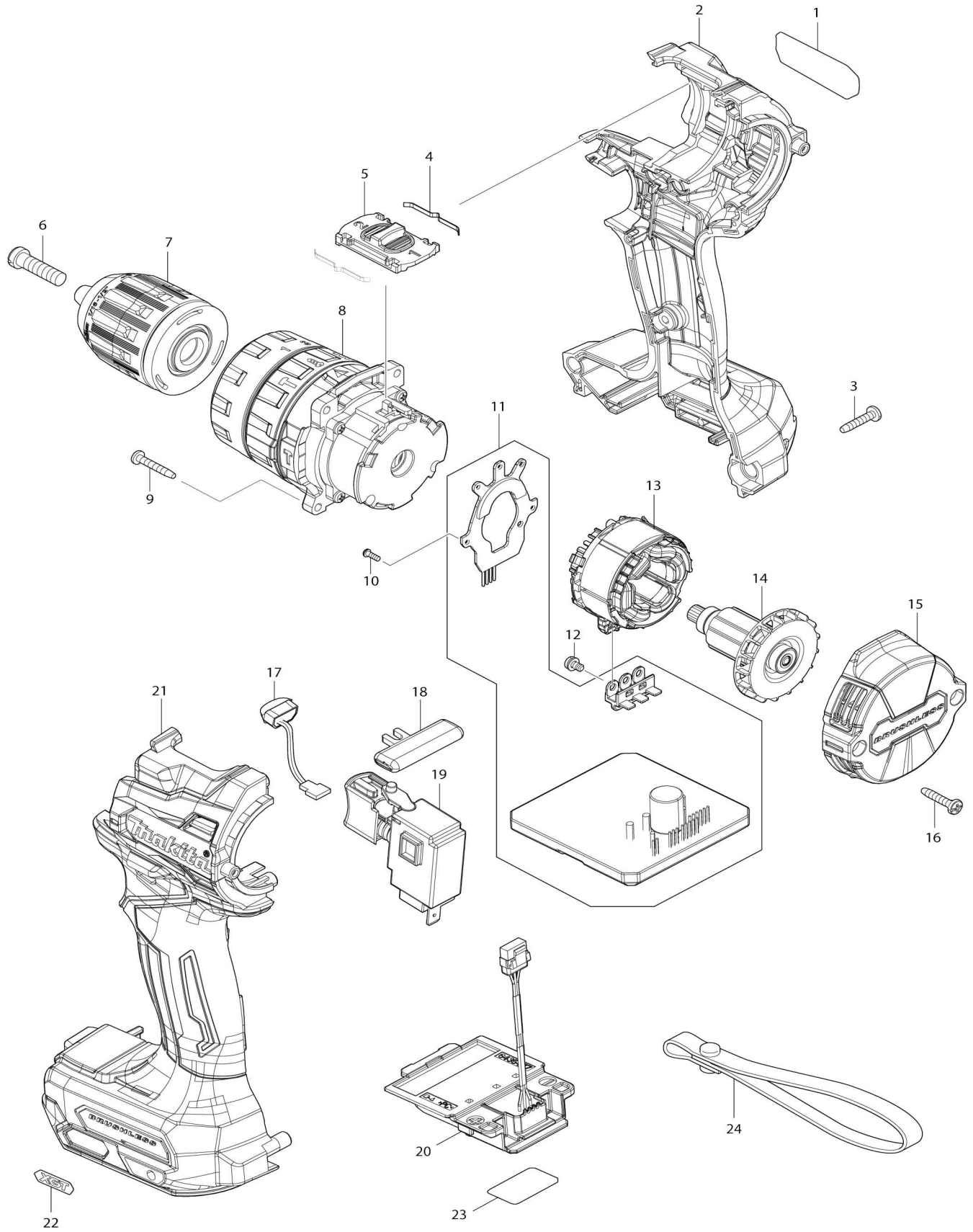


Model No.HP002G CORDLESS HAMMER DRIVER DRILL



Model No.HP002G CORDLESS HAMMER DRIVER DRILL

Artículo No.	No. de Partes	Descripción	Intercambialidad	Cantidad	Nuevo/Viejo	Nota 1	Nota 2
001	858C81-4	Placa de características HP002G		1			
002	183S03-4	Conjunto del carcasa		1			
C10	263005-3	Pasador de goma 6		2			
C20	252126-6	Contratuerca hexagonal M4-7		2			
002		INC. 21					
003	266429-2	Tornillo enroscante con cabezal fijador 3X16		7			
004	232493-5	Resorte de hoja		2			
005	127731-7	Conjunto de la palanca de cambio de velocidad		1			
C10	233438-6	Resorte de compresión 4		2			
006	251468-5	Tornillo de cabeza plana ranurada M6X22		1			
007	763256-3	Mandril de cierre rápido 13		1	*		
007-1	766027-7	Mandril de cierre rápido 13	<	1			
008	127729-4	Conjunto del engranaje		1			
009	251497-8	Tornillo enroscante con cabezal fijador 3X20		4			
010	266490-9	Tornillo enroscante de cabeza aplanaada 2X6		3			
011	620E42-4	Controlador		1			
012	652069-6	Tornillo de cabeza plana M3X6		3			
013	629A35-4	Estator		1			
014	619659-8	Rotor		1			
015	413251-0	Cubierta trasera		1			
016	266429-2	Tornillo enroscante con cabezal fijador 3X16		2			
017	620549-0	Circuito led		1			
018	419041-9	Palanca de cambio f/r		1			
019	651443-5	Interruptor C3JR-4B		1			
020	632R99-1	Unidad del terminal		1			
021	183S03-4	Conjunto del carcasa		1			
C10	263005-3	Pasador de goma 6		2			
C20	252126-6	Contratuerca hexagonal M4-7		2			
021		INC. 2					
022	8007R2-2	Etiqueta logotipo XGT		1			
023	858C88-0	Etiqueta de numero de serie HP002G		1			
A01	251314-2	Tornillo de cabeza segmentada M4X12		1			
A02	346317-0	Gancho		1			
A03	784637-8	Fresa +- 2-45		1			
F01	191E41-8	Conjunto del montaje de empuñadura		1			

Por favor declare No. de Partes cuando ordene.

Fecha de Impresión 21/01/2025