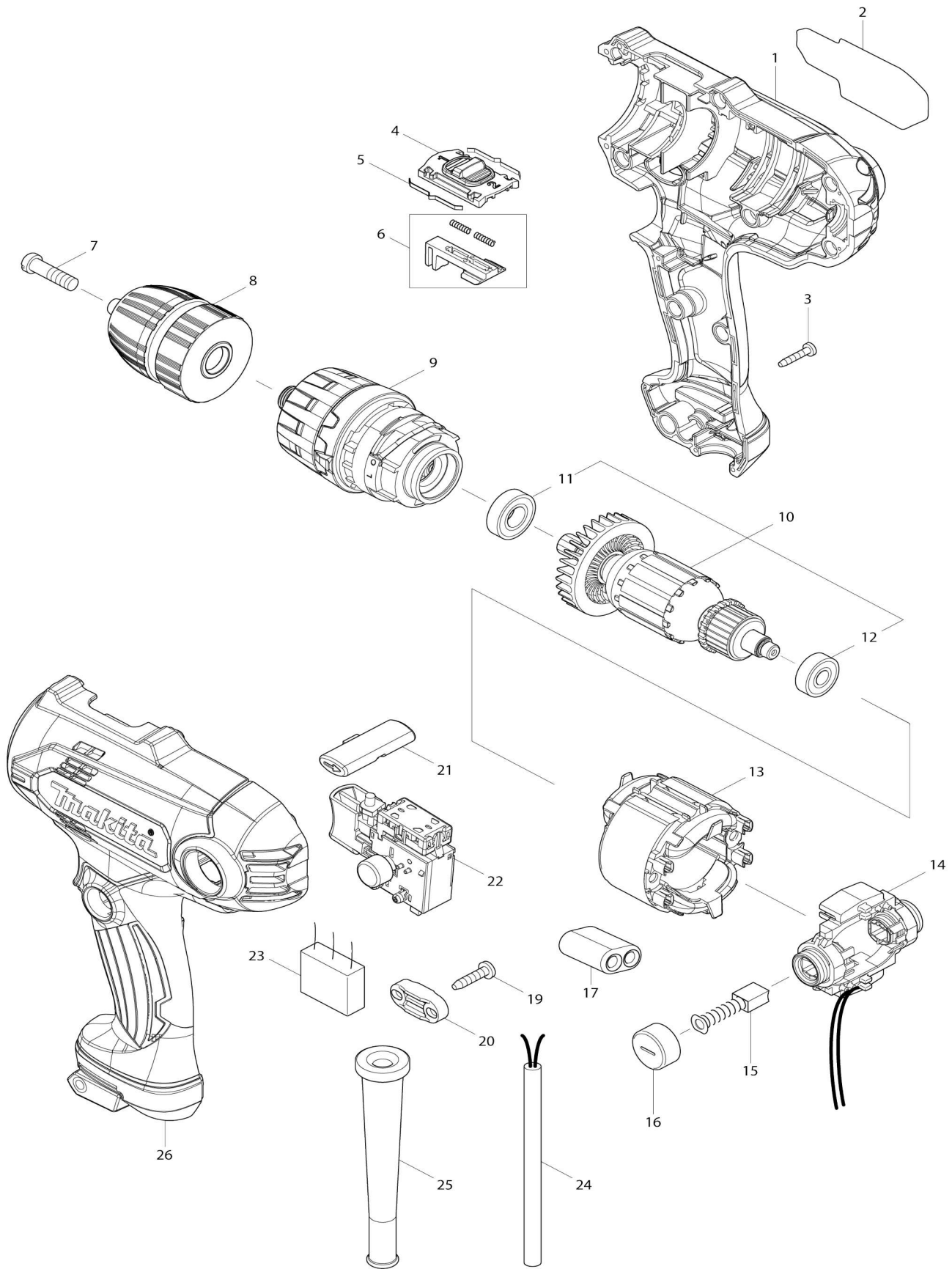


Model No.HP0300 HAMMER DRIVER DRILL



Model No.HP0300 HAMMER DRIVER DRILL

Artículo No.	No. de Partes	Descripción	Intercambialidad	Cantidad	Nuevo/Viejo	Nota 1	Nota 2
001	183M32-1	Conjunto del carcasa		1			
C10	263002-9	Pasador de goma 4		4			
C20	252126-6	Contratuerca hexagonal M4-7		2			
001		INC. 26					
002	856B55-3	Placa de características HP0300		1			
003	266429-2	Tornillo enroscante con cabezal fijador 3X16		9			
004	459026-3	Palanca de cambio de velocidad		1	*		
004-1	413F37-8	Palanca de cambio de velocidad	O	1			
005	232493-5	Resorte de hoja		2			
006	127357-5	Montaje de palanca de cambio		1			
C10	233025-1	Resorte de compresión 2		2			
007	251468-5	Tornillo de cabeza plana ranurada M6X22		1			
008	766012-0	Mandril de cierre rápido 10		1			
009	127355-9	Conjunto del engranaje		1			
010	517996-3	Montaje de la armadura 115V		1			
010		INC. 11,12					
011	210069-8	Rodamiento de balines 6900DDW		1			
012	210062-2	Rodamiento de balines 607ZZ		1			
013	634737-3	Campo		1			
014	632P53-3	Unidad de brazo del sujetador		1			
015	195008-8	Conjunto de escobilla de carbón		1			
016	643928-5	Tapa del sujetador		2			
019	266326-2	Tornillo enroscante con cabezal fijador 4X18		2			
020	687123-7	Abrazadera para cable		1			
021	457210-4	Palanca de cambio f/r		1			
022	651392-6	Interruptor DGQ-1108B-01		1			
024	664891-9	Cable de conexión 18-2-2.5		1			
025	682559-5	Protector del cable 8		1			
026	183M32-1	Conjunto del carcasa		1			
C10	263002-9	Pasador de goma 4		4			
C20	252126-6	Contratuerca hexagonal M4-7		2			
026		INC. 1					
A01	784637-8	Fresa +- 2-45		1			

Por favor declare No. de Partes cuando ordene.

Fecha de Impresión 21/01/2025