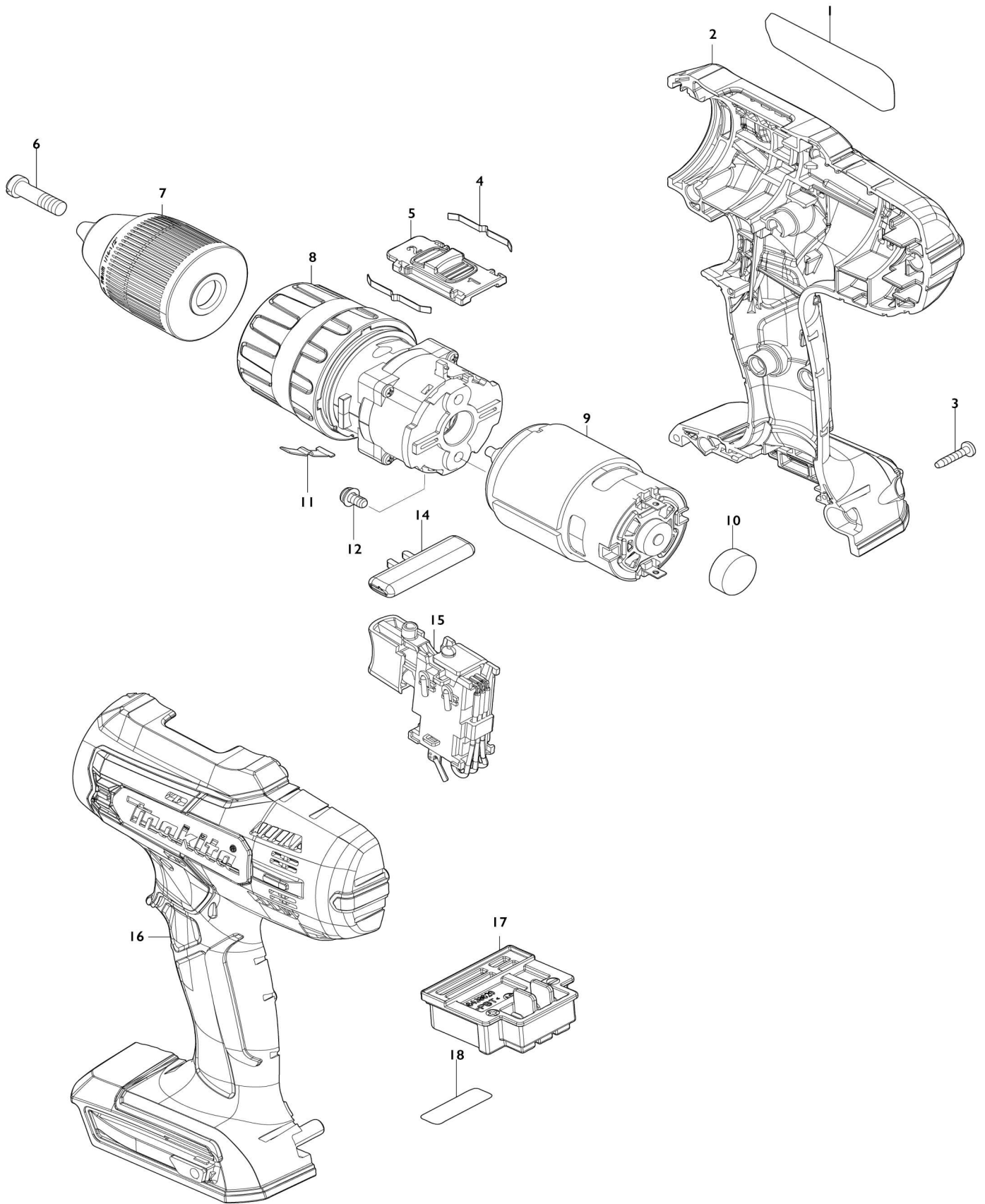


Model No. HP488D CORDLESS HAMMER DRIVER DRILL



Model No.HP488D CORDLESS HAMMER DRIVER DRILL

| Artículo No. | No. de Partes | Descripción                                   | Intercambialidad | Cantidad | Nuevo/Viejo | Nota 1 | Nota 2 |
|--------------|---------------|---|------------------|----------|-------------|--------|--------|
| 001          | 858A41-4      | Placa de características HP488D               |                  | 1        |             |        |        |
| 002          | 183R93-1      | Conjunto del carcasa                          |                  | 1        |             |        |        |
| C10          | 252126-6      | Contratuerca hexagonal M4-7                   |                  | 2        |             |        |        |
| 002          |               | INC. 16                                       |                  |          |             |        |        |
| 003          | 266429-2      | Tornillo enroscante con cabezal fijador 3X16  |                  | 9        |             |        |        |
| 004          | 232220-0      | Resorte de hoja                               |                  | 2        |             |        |        |
| 005          | 127754-5      | Conjunto de la palanca de cambio de velocidad |                  | 1        |             |        |        |
| C10          | 233438-6      | Resorte de compresión 4                       |                  | 2        |             |        |        |
| 006          | 251468-5      | Tornillo de cabeza plana ranurada M6X22       |                  | 1        |             |        |        |
| 007          | 766027-7      | Mandril de cierre rápido 13                   |                  | 1        | *           |        |        |
| 007-1        | 763260-2      | Mandril de cierre rápido 13                   | O                | 1        |             |        |        |
| 008          | 127732-5      | Conjunto del engranaje                        |                  | 1        |             |        |        |
| 009          | 629937-8      | Motor cc                                      |                  | 1        |             |        |        |
| 010          | 421940-3      | Tapón   |                  | 1        |             |        |        |
| 011          | 232182-2      | Resorte de hoja                               |                  | 1        |             |        |        |
| 012          | 911108-4      | Tornillo de cabeza aplanada M4X8 WR           |                  | 2        |             |        |        |
| 014          | 452399-3      | Palanca de cambio f/r                         |                  | 1        |             |        |        |
| 015          | 638887-6      | Unidad de interruptor                         |                  | 1        | *           |        |        |
| C30          | 654086-2      | Receptáculo 42486-2                           |                  | 2        | *           |        |        |
| C40          | 654199-9      | Receptáculo                                   |                  | 2        | *           |        |        |
| 015-1        | 632W33-1      | SWITCH UNIT                                   | O                | 1        |             |        |        |
| C30          | 654086-2      | Receptáculo 42486-2                           |                  | 2        |             |        |        |
| C40          | 654199-9      | Receptáculo                                   |                  | 2        |             |        |        |
| 016          | 183R93-1      | Conjunto del carcasa                          |                  | 1        |             |        |        |
| C10          | 252126-6      | Contratuerca hexagonal M4-7                   |                  | 2        |             |        |        |
| 016          |               | INC. 2  |                  |          |             |        |        |
| 017          | 643862-9      | Terminal                                      |                  | 1        |             |        |        |
| 018          | 858A45-6      | Etiqueta de numero de serie HP488D            |                  | 1        |             |        |        |
| A01          | D-52314       | 75PCS. BIT SET                                |                  | 1        |             |        |        |
| A02          | ***DC18WA     | DC18WA BATTERY CHARGER                        |                  | 1        |             |        |        |
| A02          |               | COMPO-PARTS                                   |                  |          |             |        |        |
| A03          | 198187-1      | Conjunto de la batería BL1815G                |                  | 2        |             |        |        |
| A04          | 452652-7      | Tapa de batería                               |                  | 1        |             |        |        |
| A05          | 821633-6      | Maletín de plástico                           |                  | 1        |             |        |        |
| C10          | 455522-9      | Traba deslizante                              |                  | 2        |             |        |        |
| F01          | 196306-3      | Conjunto de mandril de taladro sin llave 13   |                  | 1        |             |        |        |

Por favor declare No. de Partes cuando ordene.

Fecha de Impresión 21/01/2025