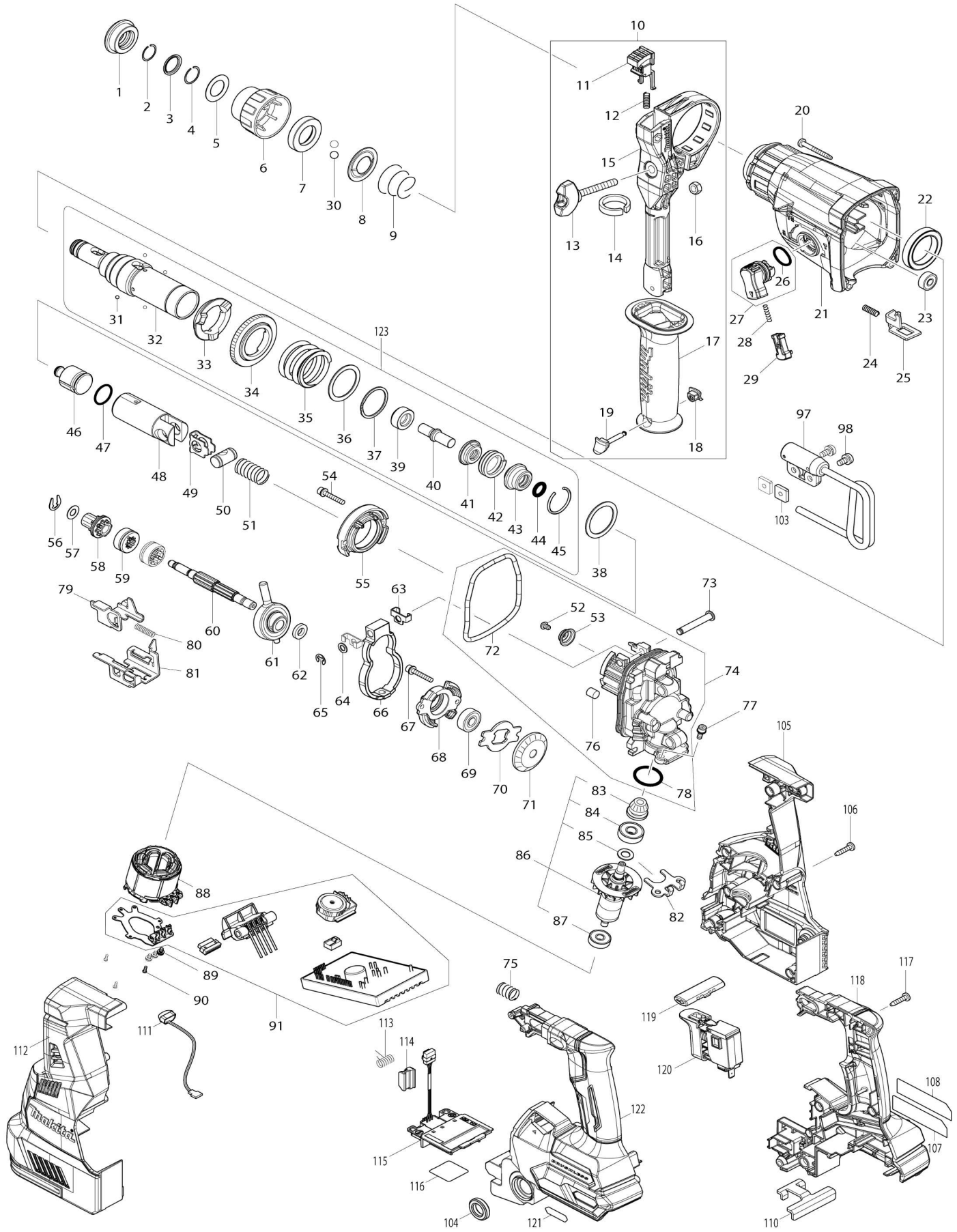


Model No.HR003G 28MM CRDLS COMBINATION HAMMER



Model No.HR003G 28MM CRDLS COMBINATION HAMMER

Artículo No.	No. de Partes	Descripción	Intercambialidad	Cantidad	Nuevo/Viejo	Nota 1	Nota 2
001	286288-8	Tapón 35		1			
002	233989-9	Anillo resorte 14		1			
003	346834-0	Arandela 16		1			
004	233992-0	Anillo resorte 15		1			
005	267114-0	Arandela plana 17		1			
006	455393-4	Cubierta de mandril		1			
007	325813-1	Anillo 21		1			
008	346177-0	Arandela de guía		1			
009	233916-6	Resorte de compresión cónico 21-29		1			
010	126882-3	Montaje de empuñadura		1			
010		INC. 11-19					
011	144959-2	Botón de bloqueo completo		1			
012	233360-7	Resorte de compresión 4		1			
013	265625-9	Tornillo de mariposa M6X50		1			
014	422258-5	Lámina de esponja		1			
015	458355-1	Base de mango lateral		1			
016	931302-2	Tuerca hexagonal M6		1			
017	458357-7	Empuñadura 36		1			
018	422255-1	Tapón		1			
019	161838-9	Pasador de sujeción		1			
020	266351-3	Tornillo enroscante con cabezal fijador 4X35		4			
021	144965-7	Carcasa del engranaje completo		1			
C10	213345-9	Sello de aceite 25		1			
C20	331890-3	Funda cilíndrica		1			
022	211294-4	Rodamiento de balines 6806LLU		1			
023	211012-0	Rodamiento de balines 606ZZ		1			
024	233360-7	Resorte de compresión 4		1			
025	347228-2	Placa de bloqueo		1			
026	213278-8	Anillo o-ring 17		1			
027	135961-6	Montaje de palanca de cambio		1			
027		INC. 26					
028	234264-6	Resorte de compresión 3		1			
029	457709-9	Botón de bloqueo		1			
030	216022-2	Bola de acero 7.0		2			
031	216019-1	Bola de acero 3		4			
032	142972-4	Sujetador de la herramienta completo		1			
C10	213344-1	Sello de aceite 9		1			
033	332139-4	Brida de transmisión		1			
034	227360-7	Engranaje recto 51		1			
035	234148-8	Resorte de compresión 31		1			
036	267153-0	Arandela plana 30		1			
037	257932-4	Arandela de bloqueo contra giro 30		1			
038	267153-0	Arandela plana 30		1			
039	325783-4	Manguito 9B		1			
040	325789-2	Batidor A		1			

041	325792-3	Arandela 10		1		
042	234149-6	Resorte de compresión 20		1		
043	325793-1	Caja de anillo o-ring B		1		
044	213073-6	Anillo o-ring 9		1		
045	233979-2	Anillo resorte 28		1		
046	325784-2	Golpeador		1		
047	213258-4	Anillo o-ring 17.5		1		
048	327079-9	Cilindro del pistón		1		
049	346036-8	Placa guía		1		
050	324215-8	Junta del pistón		1		
051	232449-8	Resorte de compresión 14		1		
052	265A87-7	Perno de cabeza de botón hexal obular hueco M4X8		1		
053	347344-0	Guía del resorte		1		
054	922148-7	Perno de cabeza hueca hexagon al M4X25 WR		2		
055	144960-7	Soporte interior completo		1		
056	257336-0	Anillo de tope (EXT) U-6		1		
057	253186-1	Arandela plana 7		1		
058	226170-9	Engranaje recto 10		1		
059	332125-5	Leva de embrague		2	*	
059-1	310678-4	Leva de embrague	O	2		
060	327078-1	Árbol de levas		1		
061	219030-2	Rodamiento inclinado 10		1		
062	257321-3	Anillo 8		1		
063	346538-4	Guía del sujetador de peso		2		
064	253077-6	Arandela plana 6		1		
065	961018-5	Anillo de tope (EXT) E-5		1		
066	310869-7	Contrapeso		1		
067	922148-7	Perno de cabeza hueca hexagon al M4X25 WR		2		
068	319674-9	Caja de rodamiento		1		
069	211032-4	Rodamiento de balines 608ZZ		1		
070	347343-2	Retén del rodamiento B		1		
071	221599-4	Engranaje espiral 32		1		
072	213850-6	Anillo o-ring 74		1		
073	256536-9	Pasador con resalto y cabeza 6		1		
074	136194-6	Conjunto de la carcasa interna		1		
074		INC. 52,53,72,76,78				
075	232436-7	Resorte de compresión 10		1		
076	443153-6	Fieltro		1		
077	922118-6	Perno de cabeza hueca hexagon al M4X12 WR		2		
078	213008-7	Anillo o-ring 22.4		1		
079	347230-5	Placa de cambio B		1		
080	234343-0	Resorte de compresión 5		1		
081	347229-0	Placa de cambio A		1		
082	346536-8	Retén del rodamiento A		1		
083	144964-9	Engranaje cónico en espiral completo 11		1		
084	210024-0	Rodamiento de balines 608 LLU		1		
085	253835-0	Arandela plana 8		1		
086	519513-5	Montaje del rotor		1	*	

086		INC. 83-85,87			*		
086-1	619841-9	Rotor	O	1			
086-1		INC. 83-85,87					
087	210022-4	Rodamiento de balines 626DDW		1			
088	629454-8	Estator		1			
089	652069-6	Tornillo de cabeza plana M3X6		3			
090	266490-9	Tornillo enroscante de cabeza aplanada 2X6		3			
091	620B99-7	Controlador		1	*		
091-1	620K80-2	Controlador	<	1	*		
091-2	620P11-1	CONTROLLER	<	1			
097	127344-4	Montaje de gancho		1	*		
097-1	122B76-0	Montaje de gancho	<	1			
098	911211-1	Tornillo de cabeza aplanada M5X12 W		2	*		
098-1	911218-7	Tornillo de cabeza aplanada M5X14 WR	<	2			
103	264002-2	Tuerca cuadrada M5		2			
104	459184-5	Anillo de cojín 12		2			
105	183N56-3	Conjunto del carcasa		1			
105		INC. 112					
106	266326-2	Tornillo enroscante con cabezal fijador 4X18		8			
107	856N55-5	Placa de características HR003G		1			
108	8008C4-9	Etiqueta transparente		1	*		
110	346039-2	Placa de soporte		1			
111	620549-0	Circuito led		1			
112	183N56-3	Conjunto del carcasa		1			
112		INC. 105					
113	233598-4	Resorte de torsión 6		1			
114	313226-8	Abridor		1			
115	632P64-8	Unidad del terminal		1			
116	856N60-2	Etiqueta de numero de serie HR003G		1			
117	266326-2	Tornillo enroscante con cabezal fijador 4X18		7			
118	183N53-9	EMPUÑADURA P/HR003G(AZUL)		1			
C10	263005-3	Pasador de goma 6		2			
118		INC. 122					
119	453124-5	Palanca de cambio f/r		1			
120	651439-6	Interruptor C3JR-4B-2		1			
121	8005T5-8	Etiqueta logotipo XGT		1			
122	183N53-9	EMPUÑADURA P/HR003G(AZUL)		1			
C10	263005-3	Pasador de goma 6		2			
122		INC. 118					
123	135966-6	Montaje del sujetador de la herramienta		1			
123		INC. 31-37,39-45					
A01	331886-4	Tope de profundidad		1			
A02	194683-7	Conjunto de recipiente para grasa		1			
A03	443122-7	Paño de limpieza		1	*		
B01	199233-3	Paquete de servicio para martillo		1			
C10	195127-0	Conjunto del aceite lubricante		2			

B01		INC. 1,2,4,30,44,45,47					
B02	191C37-7	Conjunto de ganchos		1	*		
B02		INC. 97,98,103			*		
B02-1	191W90-3	Conjunto de ganchos	<	1			
C10	911218-7	Tornillo de cabeza aplanada M5X 14 WR		2			
B02-1		INC. 97,103					
F08	191E51-5	Conjunto del sistema de recolección de polvo DX12		1			
F16	195548-6	Conjunto de la junta 22-38		1			
F21	199557-7	Conjunto del filtro		1			
G12	1914X3-8	DUST EXTRACTION PAD SET		1			

Por favor declare No. de Partes cuando ordene.

Fecha de Impresión 22/01/2025