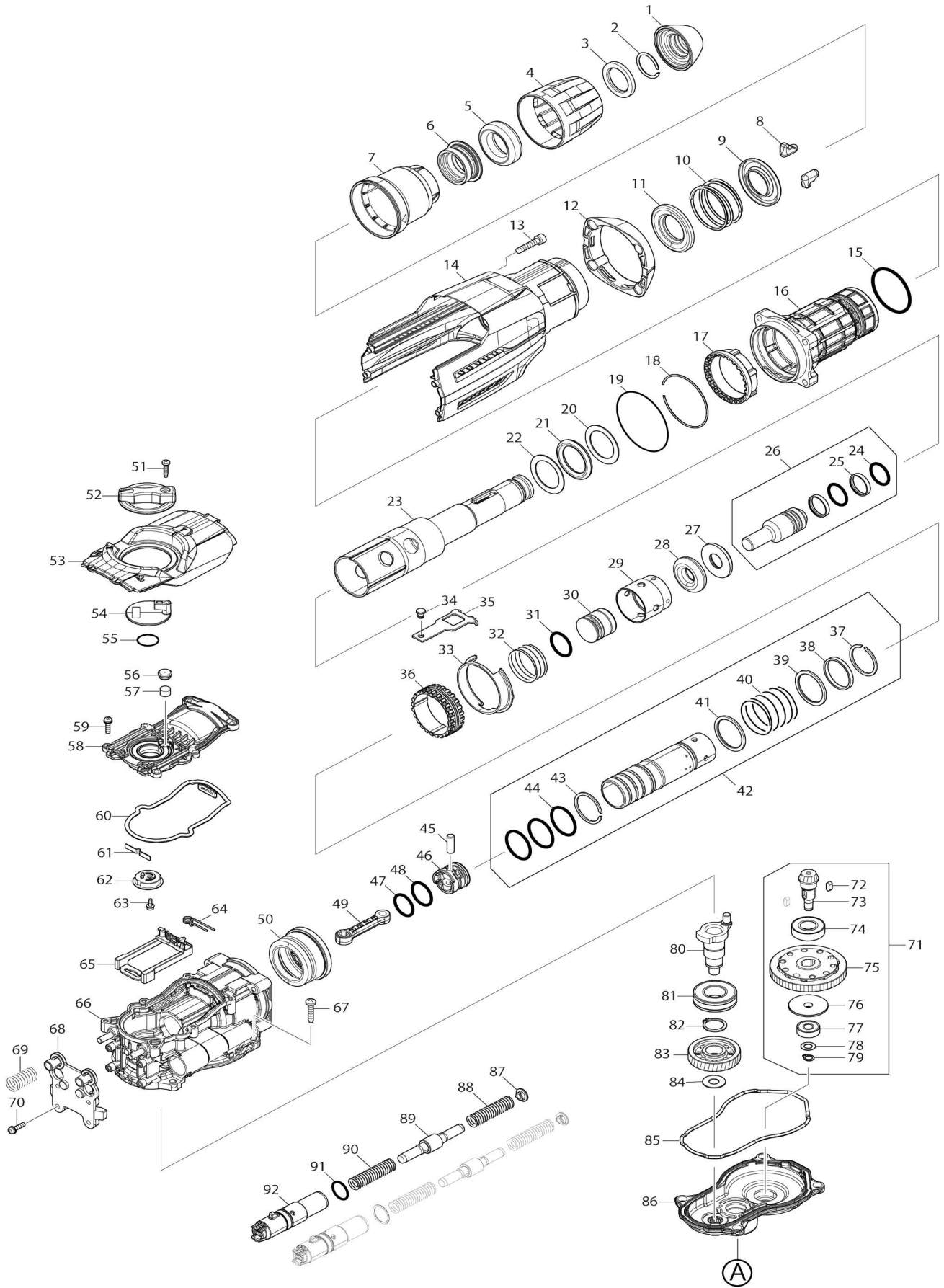
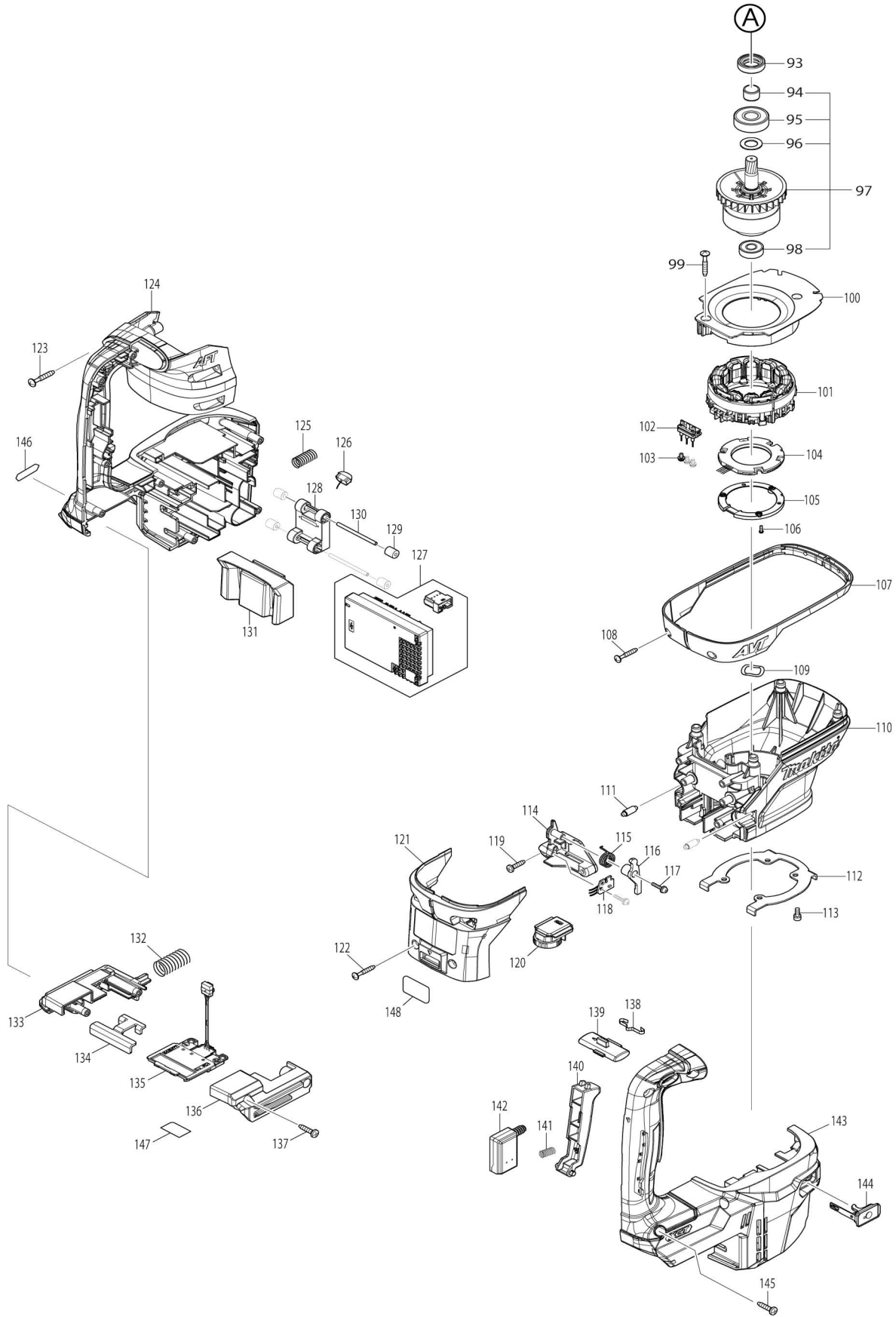


Model No.HR005G 40MM CORDLESS ROTARY HAMMER



Model No.HR005G 40MM CORDLESS ROTARY HAMMER



Model No.HR005G 40MM CORDLESS ROTARY HAMMER

Artículo No.	No. de Partes	Descripción	Intercambialidad	Cantidad	Nuevo/Viejo	Nota 1	Nota 2
001	286292-7	Tapa del sujetador de la herramienta		1			
002	233948-3	Anillo resorte 25		1			
003	257308-5	Anillo 28		1			
004	454330-5	Cubierta de mandril		1			
005	262167-4	Anillo de goma 30		1			
006	326272-2	Anillo de mandril		1			
007	454331-3	Tapa de liberación		1			
008	310257-8	Retén de la herramienta		2			
009	346670-4	Guía del resorte		1			
010	234288-2	Resorte de compresión 46		1			
011	346670-4	Guía del resorte		1			
012	424560-2	Tapa de la carcasa		1			
013	922351-0	Perno de cabeza hueca hexagonal M6X30 W		4			
014	141957-7	Cubierta de la carcasa completa A		1			
C10	810100-6	Etiqueta de precaución		1			
015	213615-6	Anillo o-ring 46		1			
016	141956-9	Depósito completo		1			
C10	213490-0	Sello de aceite 32		1			
C20	213492-6	Anillo o-ring 32		1			
C30	233963-7	Anillo resorte 45		1			
017	454337-1	Manguito de bloqueo		1			
018	234290-5	Anillo resorte 59		1			
019	213707-1	Anillo o-ring 65		1			
020	267469-3	Arandela plana 32		1			
021	262168-2	Anillo de goma 32		1			
022	267469-3	Arandela plana 32		1			
023	326268-3	Sujetador de la herramienta		1			
024	213317-4	Anillo o-ring 20		2			
025	213392-0	Anillo de resina de fluorocarbono 25		2			
026	136377-8	Montaje del perno de impacto		1			
026		INC. 24,25					
027	326274-8	Anillo 17		1			
028	262166-6	Anillo de goma 18		1			
029	454347-8	Manguito deslizante		1			
030	326270-6	Golpeador		1			
031	213695-2	Anillo o-ring 22		1			
032	234289-0	Resorte de compresión 33		1			
033	346673-8	Anillo guía		1			
034	256548-2	Pasador con resalto y cabeza 6		1			
035	346671-2	Placa de enlace		1			
036	313255-1	Manguito de transmisión		1			
037	257991-8	Anillo de retención (EXT) WR-32.5		1			
038	257340-9	Anillo 33		1			
039	267470-8	Arandela plana 33		1			
040	234287-4	Resorte de compresión 34		1			

041	267470-8	Arandela plana 33		1		
042	136378-6	Montaje del cilindro		1		
042		INC. 37-41,43,44				
043	257991-8	Anillo de retención (EXT) WR-32.5		1		
044	213406-5	Anillo o-ring 30		3		
045	256197-5	Pasador 7		1		
046	419004-5	Pistón		1		
047	213379-2	Anillo o-ring 21		1		
048	213695-2	Anillo o-ring 22		1		
049	454317-7	Barra de conexión		1		
050	227613-4	Engranaje espiral 26		1		
051	265995-6	Tornillo enroscante con cabezal fijador 4X18		1		
052	454326-6	Palanca de cambio		1		
053	313325-6	Protector de la tapa de la manivela		1		
054	454345-2	Palanca de la manivela		1		
055	213262-3	Anillo o-ring 18		1		
056	424556-3	Tapa del filtro		1		
057	443182-9	Filtro		1		
058	454319-3	Tapa de manivela		1		
059	911128-8	Tornillo de cabeza aplanada M4X 16 WR		6		
060	424559-7	Anillo de sellado B		1		
061	232280-2	Resorte de hoja		1		
062	458100-4	Palanca de enlace		1		
063	911511-9	Tornillo de cabeza aplanada M4X 10 WRM		1		
064	233603-7	Resorte de torsión 7		1		
065	454338-9	Guía de eslabón		1		
066	141953-5	Carcasa de manivela completa A		1		
067	266041-8	Tornillo enroscante con cabezal fijador 5X25		4		
068	140Y51-2	Sujetador de resorte completo		1		
C10	422646-6	Tapón 10		2		
069	234282-4	Resorte de compresión 12		2		
070	911128-8	Tornillo de cabeza aplanada M4X 16 WR		4		
071	126290-8	Conjunto del limitador de torque		1		
071		INC. 72-79				
072	254239-9	Llave 4		2		
073	227612-6	Engranaje espiral 7		1		
074	211232-6	Rodamiento de balines 6002LLU		1		
075	141959-3	Limitador de torque completo		1		
076	324727-1	Arandela de fijación 8		1		
077	210005-4	Rodamiento de balines 608DDW		1		
078	253215-0	Arandela plana 8		1		
079	961004-6	Anillo de retención (EXT) S-8		1		
080	326271-4	Cigüeñal		1		
081	210183-0	Rodamiento de balines 6004LLU		1		
082	961060-6	Anillo de retención (EXT) S-20		1		
083	227772-4	Engranaje helicoidal 37		1		
084	253180-3	Arandela plana 10		1		

085	424558-9	Anillo de sellado A		1		
086	141955-1	Carcasa del engranaje completo		1		
087	454342-8	Placa de resorte		2		
088	234286-6	Resorte de compresión 11		2		
089	326273-0	Contrapeso		2		
090	234286-6	Resorte de compresión 11		2		
091	213325-5	Anillo o-ring 19		2		
092	142289-5	Sujetador completo		2		
093	213231-4	Sello de aceite 15		1		
094	331596-3	Manguito 12		1		
095	211137-0	Rodamiento de balines 6201LLU		1		
096	253744-3	Arandela plana 12		1		
097	519492-7	Montaje del rotor		1	*	
097		INC. 94-96,98			*	
097-1	519492-7	Montaje del rotor	O	1	*	
097-1		INC. 94-96,98			*	
097-2	519492-7	Montaje del rotor	O	1		
097-2		INC. 94-96,98				
098	210005-4	Rodamiento de balines 608DDW		1		
099	265999-8	Tornillo enroscante con cabezal fijador 4X25		2		
100	458099-3	Placa deflectora		1		
101	629335-6	Estator		1		
102	632R64-0	Unidad principal		1		
103	652031-1	Tornillo de cabeza aplanada M3X6		3		
104	620D76-1	Controlador B		1		
105	687B69-9	Tapón		1		
106	266490-9	Tornillo enroscante de cabeza aplanada 2X6		3		
107	454348-6	Guarda 40		1		
108	265999-8	Tornillo enroscante con cabezal fijador 4X25		2		
109	267721-9	Arandela ondulada 15		1		
110	458051-1	Carcasa del motor		1		
111	256380-4	Pasador con rebaje 4-6		2		
112	347299-9	Placa guía		1		
113	922111-0	Perno de cabeza hueca hexagonal M4X10 W		4		
114	412951-9	Base		1		
115	232643-2	Resorte de torsión 13		1		
116	140W56-0	Palanca completa		1		
117	263046-9	Tornillo de enrosque 3X14		2		
118	620D75-3	Circuito del sensor		1		
119	265995-6	Tornillo enroscante con cabezal fijador 4X18		2		
120	620796-3	Circuito de dial		1		
121	140W55-2	Tapa de la carcasa del motor completa		1		
C10	422564-8	Lámina de esponja		1	*	
C11	422730-7	Lámina de goma	<	1		
122	265999-8	Tornillo enroscante con cabezal fijador 4X25		2		
123	265999-8	Tornillo enroscante con cabezal f		4		

		ijador 4X25				
124	183R84-2	Conjunto del carcasa		1		
124		INC. 143				
125	232411-3	Resorte de compresión 8		1		
126	620549-0	Circuito led		1		
127	620D73-7	Controlador		1	*	
127-1	620D73-7	Controlador	O	1		
128	620D74-5	Circuito de acelerómetro		1		
129	422472-3	Manguito de esponja 3		4		
130	256886-2	Soporte de la cuchilla 3		2		
131	422642-4	Goma de cojín		1		
132	232650-5	Resorte de compresión 13		1		
133	183R85-0	Conjunto del portabaterías		1		
C10	263005-3	Pasador de goma 6		2		
133		INC. 136				
134	346039-2	Placa de soporte		1		
135	632P49-4	Unidad del terminal		1		
136	183R85-0	Conjunto del portabaterías		1		
C10	263005-3	Pasador de goma 6		2		
136		INC. 133				
137	265995-6	Tornillo enroscante con cabezal fijador 4X18		2		
138	232152-1	Resorte de hoja		1		
139	412953-5	Seguro del gatillo		1		
140	458097-7	Palanca interruptora		1		
141	232418-9	Resorte de compresión 5		1		
142	651083-9	Interruptor C3XA-1PSPM		1		
143	183R84-2	Conjunto del carcasa		1		
143		INC. 124				
144	140F99-0	Tapón completo		1		
C10	213218-6	Anillo o-ring 16		1		
C20	818H07-8	Etiqueta encendido/ apagado		1		
145	265995-6	Tornillo enroscante con cabezal fijador 4X18		8		
146	8012U4-2	Etiqueta logotipo XGT		1		
147	857X76-0	Etiqueta de numero de serie HR005G		1		
148	857X71-0	Placa de características HR005G		1		
A01	123138-5	Montaje de empuñadura lateral		1		
A02	196792-8	Conjunto de mango lateral 73		1		
A03	194683-7	Conjunto de recipiente para grasa		1		
A04	821837-0	Maletín de plástico		1		
A05	331955-1	Tope de profundidad		1		
A06	443122-7	Paño de limpieza		1	*	
B01	191N29-2	Paquete de servicio para martillo		1		
C10	181490-7	Conjunto del aceite lubricante 30 CC		2	*	
C11	1914C5-7	GREASE SET	O	2		
B01		INC. 1,2,8,24,25,31,47,48				
F04	199142-6	Conjunto del aditamento del extractor de polvo		1		
F05	199143-4	Conjunto del aditamento del extractor de polvo		1		

F06	199144-2	Conjunto del aditamento del extractor de polvo		1			
G12	1914X3-8	DUST EXTRACTION PAD SET		1			

Por favor declare No. de Partes cuando ordene.

Fecha de Impresión 22/01/2025