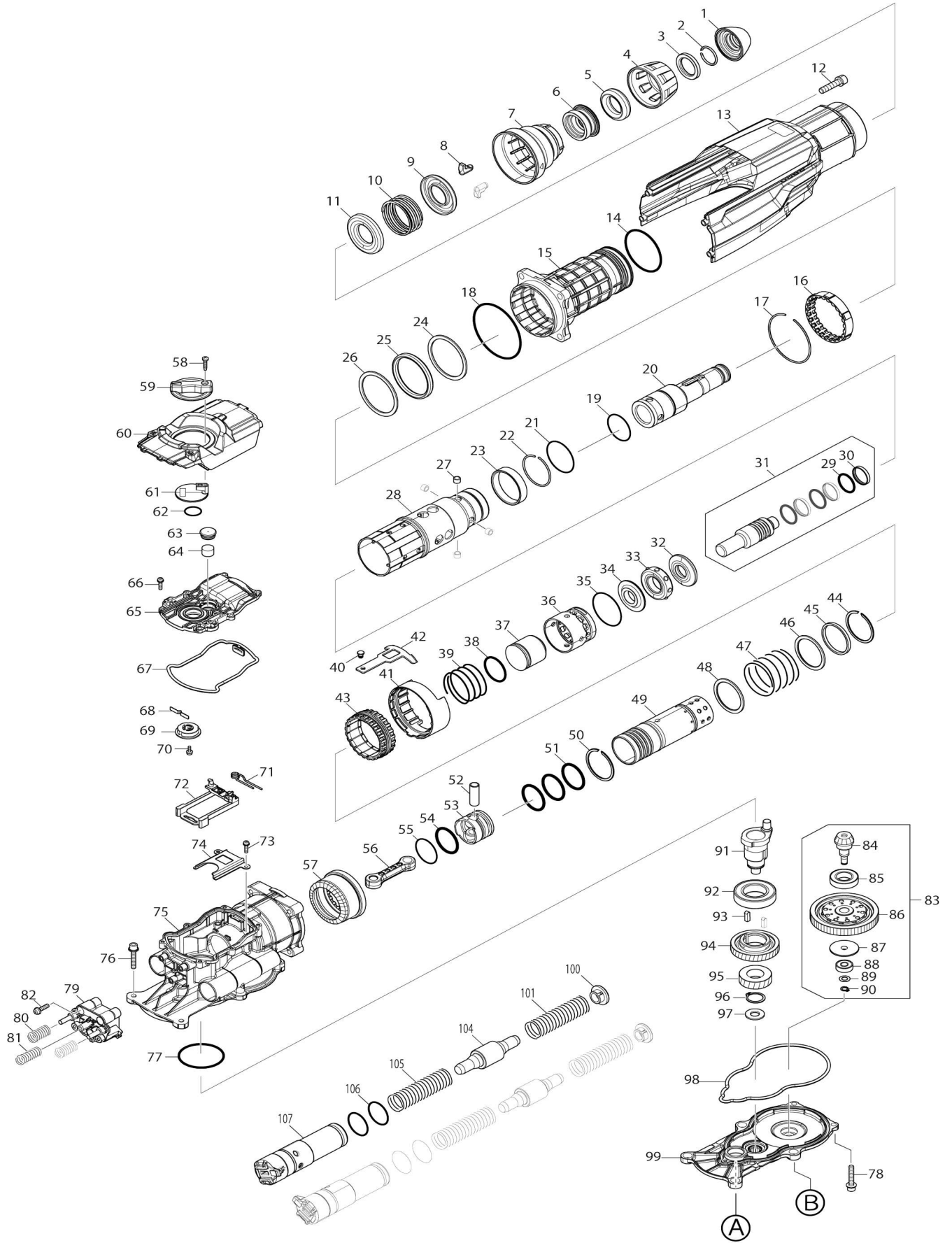
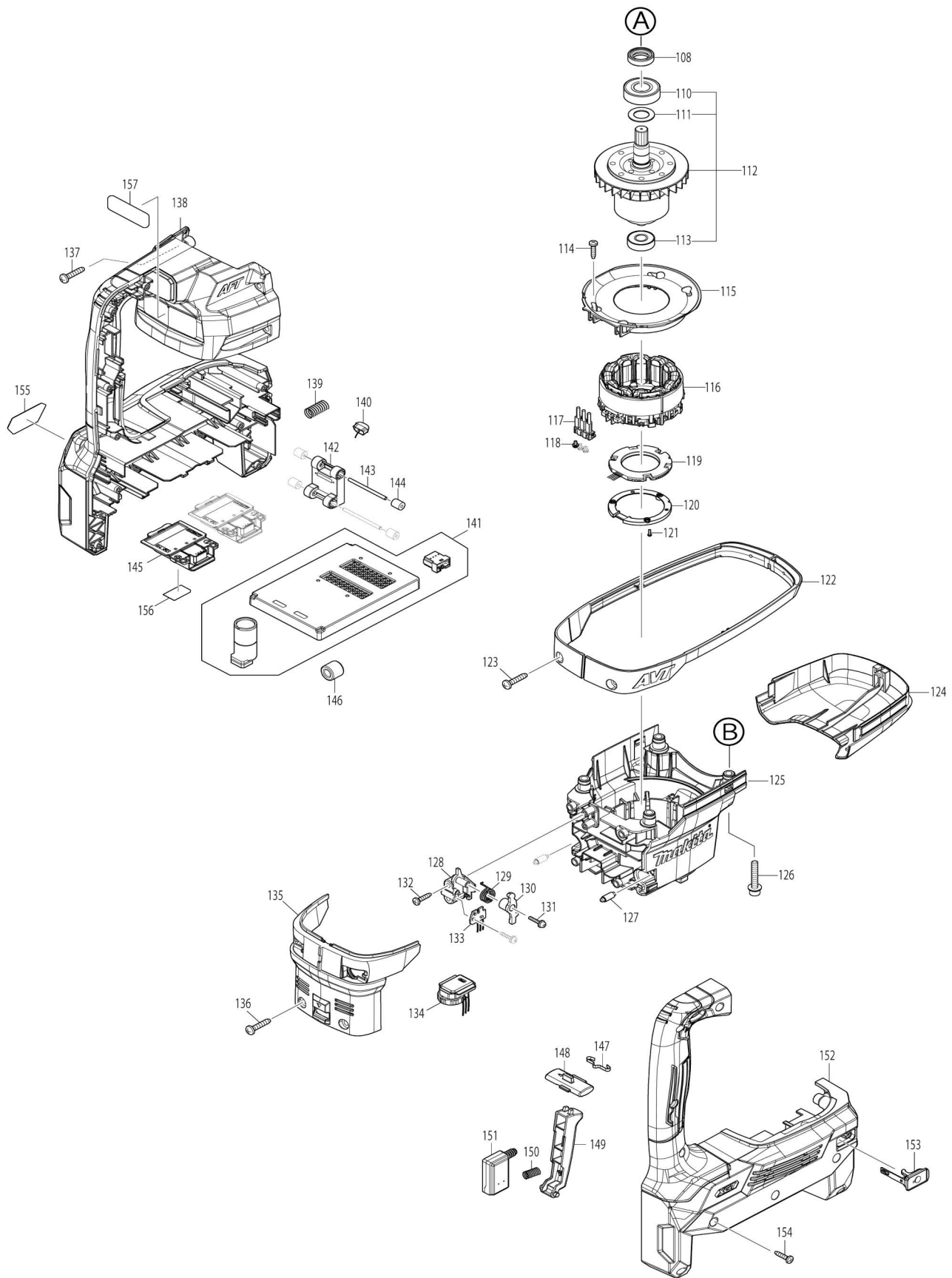


Model No.HR006G 52MM CORDLESS ROTARY HAMMER



Model No.HR006G 52MM CORDLESS ROTARY HAMMER



Model No.HR006G 52MM CORDLESS ROTARY HAMMER

Artículo No.	No. de Partes	Descripción	Intercambialidad	Cantidad	Nuevo/Viejo	Nota 1	Nota 2
001	286292-7	Tapa del sujetador de la herramienta		1			
002	233948-3	Anillo resorte 25		1			
003	257367-9	Anillo 28		1			
004	454767-6	Cubierta de mandril		1			
005	262172-1	Anillo de goma 29		1			
006	327868-2	Anillo de mandril		1			
007	454768-4	Tapa de liberación		1			
008	310178-4	Retén de la herramienta		2			
009	346751-4	Guía del resorte		1			
010	234317-1	Resorte de compresión 49		1			
011	346751-4	Guía del resorte		1			
012	922456-6	Perno de cabeza hueca hexagonal M8X35 W		4			
013	140Y01-7	Cubierta del carcasa completa		1			
C10	810100-6	Etiqueta de precaución		1			
014	213664-3	Anillo o-ring 60		1			
015	142408-3	Depósito completo		1			
C10	213663-5	Anillo o-ring 55		1			
C20	213778-8	Sello de aceite 42		1			
C30	214603-6	Rodamiento de cepillado 49		1			
C40	259056-2	Anillo resorte 54		1			
016	454769-2	Manguito de bloqueo		1			
017	259057-0	Anillo resorte 74		1			
018	213766-5	Anillo o-ring 78		1			
019	213789-3	Anillo o-ring 38		1			
020	327735-1	Sujetador de la herramienta A		1			
021	213779-6	Anillo o-ring 45		1			
022	231989-3	Anillo resorte 46		1			
023	257353-0	Anillo 49		1			
024	267477-4	Arandela plana 60		1			
025	262171-3	Anillo de goma 60		1			
026	267477-4	Arandela plana 60		1			
027	268308-0	Pasador 9		4			
028	326362-1	Sujetador de la herramienta B		1			
029	213394-6	Anillo o-ring 23		3			
030	213431-6	Anillo de resina de fluorocarbono 28		3			
031	136413-0	Montaje del perno de impacto		1			
031		INC. 29,30					
032	324756-4	Anillo 20		1			
033	424000-0	Anillo de goma 24		1			
034	327734-3	Arandela de fijación 20		1			
035	213783-5	Anillo o-ring 48		1			
036	413263-3	Manguito deslizante		1			
037	327731-9	Golpeador		1			
038	213781-9	Anillo o-ring 33		1			
039	234318-9	Resorte de compresión 45		1			

040	256548-2	Pasador con resalto y cabeza 6		1		
041	454779-9	Anillo guía		1		
042	346749-1	Placa de enlace		1		
043	313272-1	Manguito de transmisión		1		
044	257994-2	Anillo de retención (EXT) WR-44		1		
045	257355-6	Anillo 44		1		
046	267478-2	Arandela plana 44		1		
047	234319-7	Resorte de compresión 46		1		
048	267478-2	Arandela plana 44		1		
049	327730-1	Cilindro 40		1		
050	257994-2	Anillo de retención (EXT) WR-44		1		
051	213460-9	Anillo o-ring 35		3		
052	257820-5	Manguito 9		1		
053	312A68-3	Pistón		1		
054	213782-7	Anillo o-ring 30		1		
055	213460-9	Anillo o-ring 35		1		
056	413261-7	Barra de conexión		1		
057	227625-7	Engranaje espiral 33		1		
058	265995-6	Tornillo enroscante con cabezal fijador 4X18		1		
059	454326-6	Palanca de cambio		1		
060	312A70-6	Protector de la tapa de la manivela		1		
061	454345-2	Palanca de la manivela		1		
062	213262-3	Anillo o-ring 18		1		
063	424607-2	Tapa del filtro		1		
064	443129-3	Filtro		1		
065	454764-2	Tapa de manivela		1		
066	911128-8	Tornillo de cabeza aplanada M4X16 WR		6		
067	424608-0	Anillo de sellado B		1	*	
067-1	422787-8	Anillo de sellado B	<	1		
068	232280-2	Resorte de hoja		1		
069	413827-3	Palanca de enlace		1		
070	911511-9	Tornillo de cabeza aplanada M4X10 WRM		1		
071	233611-8	Resorte de torsión 7		1		
072	454778-1	Guía de eslabón		1		
073	911128-8	Tornillo de cabeza aplanada M4X16 WR		2		
074	346748-3	Riel de guía		1		
075	140Y00-9	Carcasa de manivela completa A		1	*	
075-1	141H08-4	Carcasa de manivela completa A	<	1		
076	922359-4	Perno de cabeza hueca hexagonal M6X35 WG		2		
077	213662-7	Anillo o-ring 55		1		
078	922359-4	Perno de cabeza hueca hexagonal M6X35 WG		2		
079	413264-1	Base de resorte		1		
080	232662-8	Resorte de compresión 12		2		
081	232664-4	Resorte de compresión 10		1		
082	911233-1	Tornillo de cabeza aplanada M5X20 WR		3		
083	127823-2	Conjunto del limitador de torque		1		

083		INC. 84-90				
084	227628-1	Engranaje espiral 10		1		
085	210256-9	Rodamiento de balines 6904LLB		1		
086	142410-6	Limitador de torque completo		1		
087	324727-1	Arandela de fijación 8		1		
088	210005-4	Rodamiento de balines 608DDW		1		
089	253215-0	Arandela plana 8		1		
090	961004-6	Anillo de retención (EXT) S-8		1		
091	327729-6	Cigüeñal		1		
092	210255-1	Rodamiento de balines 6006LLB		1		
093	254229-2	Llave 5		2		
094	227788-9	Engranaje helicoidal 46		1		
095	227336-4	Engranaje recto 26		1		
096	961102-6	Anillo de retención (EXT) S-22		1		
097	253843-1	Arandela plana 12		1		
098	424609-8	Anillo de sellado A		1	*	
098-1	422786-0	Anillo de sellado A	<	1		
099	142409-1	Carcasa del engranaje completo		1		
100	454774-9	Placa de resorte		2		
101	233497-0	Resorte de compresión 15		2		
104	326375-2	Contrapeso		2		
105	233497-0	Resorte de compresión 15		2		
106	213953-6	Anillo o-ring 24		4		
107	141E52-3	Sujetador completo		2		
108	213231-4	Sello de aceite 15		1		
110	211228-7	Rodamiento de balines 6202DD W		1		
111	267215-4	Arandela plana 15		1		
112	519652-1	Montaje del rotor		1	*	
112		INC. 110,111,113			*	
112-1	519652-1	Montaje del rotor	O	1	*	
112-1		INC. 110,111,113			*	
112-2	519652-1	Montaje del rotor	O	1		
112-2		INC. 110,111,113				
113	210059-1	Rodamiento de balines 6000DD W		1		
114	265995-6	Tornillo enroscante con cabezal fijador 4X18		4		
115	413260-9	Placa deflectora		1		
116	629A27-3	Estator		1		
117	632R89-4	Unidad principal		1		
118	652031-1	Tornillo de cabeza aplanada M3X 6		3		
119	620E26-2	Controlador B		1		
120	687B69-9	Tapón		1		
121	266490-9	Tornillo enroscante de cabeza aplanada 2X6		3		
122	454780-4	Guarda 52		1		
123	266041-8	Tornillo enroscante con cabezal fijador 5X25		2		
124	454763-4	Cubierta del carcasa del engranaje		1		
125	413256-0	Carcasa del motor		1		
126	922359-4	Perno de cabeza hueca hexagon		2	*	

		al M6X35 WG				
126-1	922359-4	Perno de cabeza hueca hexagon al M6X35 WG	O	2		
127	256380-4	Pasador con rebaje 4-6		2		
128	412985-2	Base		1		
129	232643-2	Resorte de torsión 13		1		
130	140W48-9	Palanca completa		1		
131	263046-9	Tornillo de enrosque 3X14		2		
132	265995-6	Tornillo enroscante con cabezal fijador 4X18		2		
133	620E28-8	Circuito del sensor		1		
134	620E29-6	Circuito de dial		1		
135	140X97-2	Tapa de la carcasa del motor completa		1		
C10	422660-2	Lámina de goma		1		
136	266041-8	Tornillo enroscante con cabezal fijador 5X25		2		
137	266041-8	Tornillo enroscante con cabezal fijador 5X25		4		
138	183S32-7	Conjunto del carcasa		1		
C10	263005-3	Pasador de goma 6		8		
C20	347755-9	Riel de protección		2		
C30	422646-6	Tapón 10		2		
C40	347782-6	Placa		4		
138		INC. 152				
139	232663-6	Resorte de compresión 8		1		
140	620E27-0	Circuito led		1		
141	620E25-4	Controlador		1		
142	620E30-1	Circuito de acelerómetro		1		
143	256886-2	SopORTE de la cuchilla 3		2		
144	422472-3	Manguito de esponja 3		4		
145	632R98-3	Unidad del terminal		2		
147	232152-1	Resorte de hoja		1		
148	412953-5	Seguro del gatillo		1		
149	458097-7	Palanca interruptora		1		
150	232418-9	Resorte de compresión 5		1		
151	651083-9	Interruptor C3XA-1PSPM		1		
152	183S32-7	Conjunto del carcasa		1		
C10	263005-3	Pasador de goma 6		8		
C20	347755-9	Riel de protección		2		
C30	422646-6	Tapón 10		2		
C40	347782-6	Placa		4		
152		INC. 138				
153	140F99-0	Tapón completo		1		
C10	213218-6	Anillo o-ring 16		1		
C20	818H07-8	Etiqueta encendido/ apagado		1		
154	265995-6	Tornillo enroscante con cabezal fijador 4X18		10		
155	8029M5-9	Etiqueta logotipo XGT		1		
156	811996-8	Etiqueta de numero de serie HR006G		1		
157	811990-0	Placa de características HR006G		1		
A01	194683-7	Conjunto de recipiente para grasa		1		

A02	331955-1	Tope de profundidad		1		
A03	443122-7	Paño de limpieza		1	*	
A04	135629-4	Montaje de empuñadura lateral		1		
C10	158131-0	Empuñadura completa 36		1		
C20	234226-4	Resorte de compresión 6		1		
C30	266163-4	Tornillo francés M8X80		1		
C40	313223-4	Guía de la cremallera		1		
C50	344492-6	Placa		1		
C60	346750-6	Resorte de empuñadura 90		1		
C70	453114-8	Botón de bloqueo		1		
C80	454781-2	Base de la empuñadura lateral 90		1		
A05	135283-4	Montaje del mango lateral 90		1		
C10	252640-2	Tuerca de aletas M8		1		
C20	265439-6	Perno de cabeza hexagonal M8X150		1		
C30	318430-4	Base de mango lateral 90A		1		
C40	318431-2	Base de mango lateral 90B		1		
C50	417002-3	Leva de empuñadura lateral		2		
C60	417003-1	Mango lateral		1		
C70	951166-8	Pasador elástico 5-24		1		
A06	821848-5	Maletín de plástico		1		
A07	8030B5-1	Etiqueta del maletín de plástico HR006GZ		2		
B01	191N79-7	Paquete de servicio para martillo		1		
C10	181490-7	Conjunto del aceite lubricante 30 CC		4	*	
C11	1914C5-7	GREASE SET	O	4		
B01		INC. 1,2,8,29,30,38,54				
F08	199143-4	Conjunto del aditamento del extractor de polvo		1		
F09	199144-2	Conjunto del aditamento del extractor de polvo		1		
G12	1914X3-8	DUST EXTRACTION PAD SET		1		

Por favor declare No. de Partes cuando ordene.

Fecha de Impresión 22/01/2025