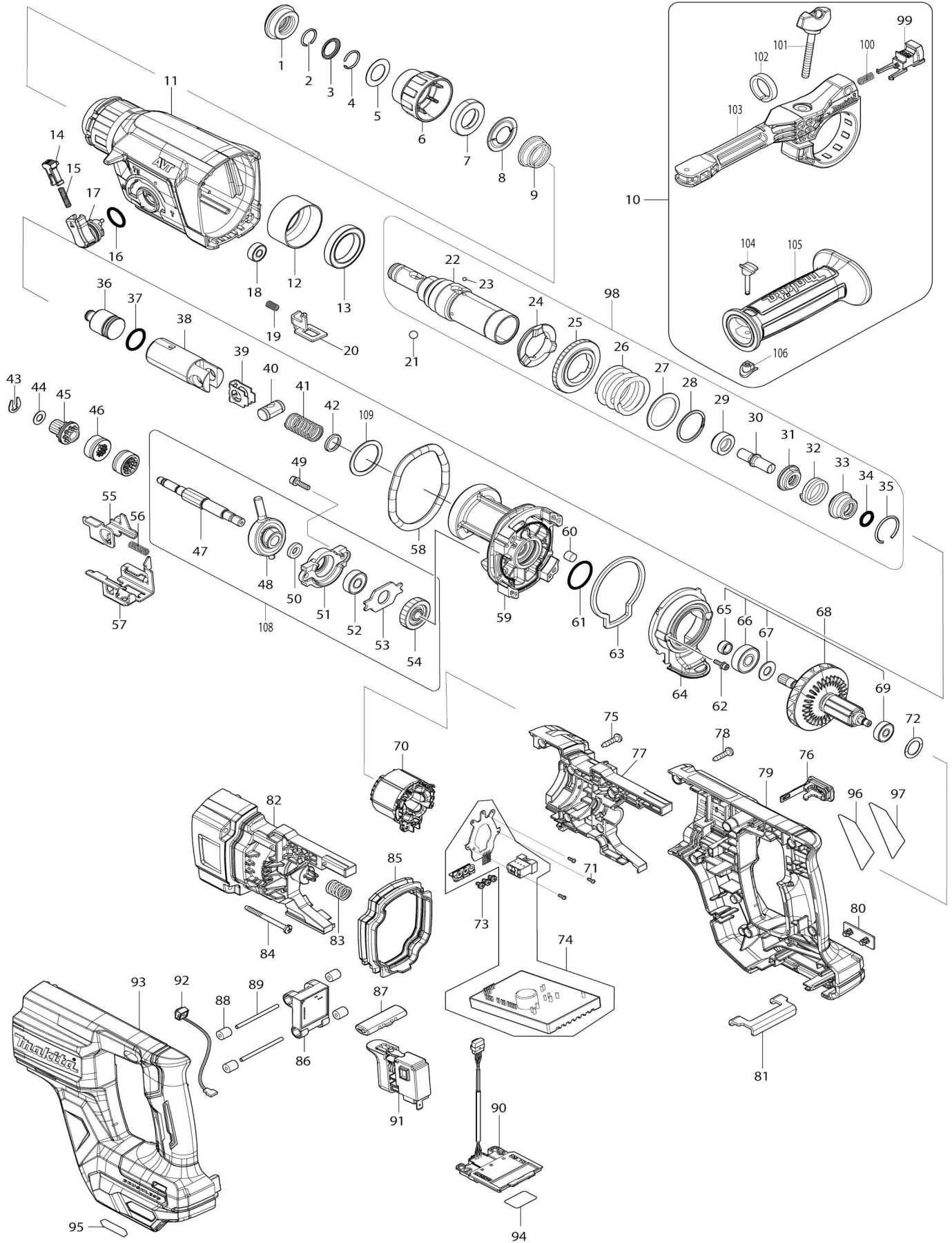


Model No.HR007G 28MM CORDLESS ROTARY HAMMER



Model No.HR007G 28MM CORDLESS ROTARY HAMMER

Artículo No.	No. de Partes	Descripción	Intercambialidad	Cantidad	Nuevo/Viejo	Nota 1	Nota 2
001	286288-8	Tapón 35		1			
002	233989-9	Anillo resorte 14		1			
003	346834-0	Arandela 16		1			
004	233992-0	Anillo resorte 15		1			
005	267114-0	Arandela plana 17		1			
006	455393-4	Cubierta de mandril		1			
007	325813-1	Anillo 21		1			
008	346177-0	Arandela de guía		1			
009	233916-6	Resorte de compresión cónico 21-29		1			
010	122A94-2	Montaje de empuñadura		1			
010		INC. 99-106					
011	140D00-3	Carcasa del engranaje completo		1			
C10	213636-8	Sello de aceite 25		1			
012	331890-3	Funda cilíndrica		1			
013	211294-4	Rodamiento de balines 6806LLU		1			
014	457709-9	Botón de bloqueo		1			
015	234264-6	Resorte de compresión 3		1			
016	213278-8	Anillo o-ring 17		1			
017	161656-5	Palanca de cambio completa		1			
018	210028-2	Rodamiento de balines 606ZZ		1			
019	233360-7	Resorte de compresión 4		1			
020	347228-2	Placa de bloqueo		1			
021	216022-2	Bola de acero 7.0		2			
022	142972-4	Sujetador de la herramienta completo		1			
C10	213344-1	Sello de aceite 9		1			
023	216019-1	Bola de acero 3		4			
024	332139-4	Brida de transmisión		1			
025	227360-7	Engranaje recto 51		1			
026	234148-8	Resorte de compresión 31		1			
027	267153-0	Arandela plana 30		1			
028	257932-4	Arandela de bloqueo contra giro 30		1			
029	325783-4	Manguito 9B		1			
030	325789-2	Batidor A		1			
031	325792-3	Arandela 10		1			
032	234149-6	Resorte de compresión 20		1			
033	325793-1	Caja de anillo o-ring B		1			
034	213073-6	Anillo o-ring 9		1			
035	233979-2	Anillo resorte 28		1			
036	327890-9	Golpeador		1			
037	213258-4	Anillo o-ring 17.5		1			
038	327079-9	Cilindro del pistón		1			
039	346036-8	Placa guía		1			
040	324215-8	Junta del pistón		1			
041	232752-7	Resorte de compresión 14		1			
042	253569-5	Arandela cóncava 14		1			

043	257336-0	Anillo de tope (EXT) U-6		1		
044	253186-1	Arandela plana 7		1		
045	227359-2	Engranaje recto 10		1		
046	310678-4	Leva de embrague		2		
047	327889-4	Árbol de levas		1		
048	219030-2	Rodamiento inclinado 10		1		
049	266437-3	Perno de cabeza hueca hexagon al M4X16		2		
050	257321-3	Anillo 8		1		
051	310344-3	Caja de rodamiento		1		
052	211032-4	Rodamiento de balines 608ZZ		1		
053	285735-6	Retén del rodamiento		1		
054	227719-8	Engranaje helicoidal 26		1		
055	347230-5	Placa de cambio B		1		
056	234343-0	Resorte de compresión 5		1		
057	347882-2	Placa de cambio A		1		
058	213728-3	Anillo o-ring 68		1		
059	141F42-2	Carcasa interna completa		1		
C10	213678-2	Sello de aceite 12		1		
060	443153-6	Filtro		1		
061	213407-3	Anillo o-ring 26		1		
062	251568-1	Perno de cabeza hueca hexagon al M3X12 WR		2		
063	422780-2	Lámina de esponja		1		
064	413A23-9	Ducto de aire		1		
065	262207-8	Manguito 9		1		
066	210042-8	Rodamiento de balines 629LLB		1		
067	253733-8	Arandela plana 9		1		
068	519715-3	Montaje del rotor		1		
068		INC. 65-67,69				
069	210022-4	Rodamiento de balines 626DDW		1		
070	629A89-1	Estator		1		
071	266490-9	Tornillo enroscante de cabeza ap lanada 2X6		3		
072	267804-5	Arandela ondulada 15		1		
073	652069-6	Tornillo de cabeza plana M3X6		3		
074	620G36-1	Controlador		1		
075	266326-2	Tornillo enroscante con cabezal f ijador 4X18		5		
076	140G30-2	Tapón completo		1		
C10	213A05-9	Anillo o-ring 16		1		
077	183U22-2	Conjunto del carcasa motriz		1		
077		INC. 82				
078	266326-2	Tornillo enroscante con cabezal f ijador 4X18		7		
079	183U19-1	Juego de mango		1		
C10	263005-3	Pasador de goma 6		2		
079		INC. 93				
080	459753-2	Tapón		1		
081	347885-6	Placa de soporte		1		
082	183U22-2	Conjunto del carcasa motriz		1		
082		INC. 77				
083	232436-7	Resorte de compresión 10		1		

084	266091-3	Tornillo enroscante con cabezal fijador 4X50	4		
085	422779-7	Fuelle	1		
086	620G35-3	Circuito de acelerómetro	1		
087	453124-5	Palanca de cambio f/r	1		
088	422472-3	Manguito de esponja 3	4		
089	256886-2	Soporte de la cuchilla 3	2		
090	632R98-3	Unidad del terminal	1		
091	651439-6	Interruptor C3JR-4B-2	1		
092	620G34-5	Circuito led	1		
093	183U19-1	Juego de mango	1		
C10	263005-3	Pasador de goma 6	2		
093		INC, 79			
094	8113R6-5	Etiqueta de numero de serie HR007G	1		
095	8012U4-2	Etiqueta logotipo XGT	1		
096	8113P9-5	Placa de características HR007G	1		
097	8043W5-9	Etiqueta transparente	1	*	
098	135966-6	Montaje del sujetador de la herramienta	1		
098		INC. 22-35			
099	144959-2	Botón de bloqueo completo	1		
100	233360-7	Resorte de compresión 4	1		
101	265625-9	Tornillo de mariposa M6X50	1		
102	422258-5	Lámina de esponja	1		
103	413A49-1	Base de mango lateral	1		
C10	931302-2	Tuerca hexagonal M6	1		
104	161838-9	Pasador de sujeción	1		
105	458357-7	Empuñadura 36	1		
106	422255-1	Tapón	1		
108	136584-3	Montaje del árbol de levas	1		
108		INC. 47,48,50-54			
109	267153-0	Arandela plana 30	1		
A01	194683-7	Conjunto de recipiente para grasa	1		
A02	331886-4	Tope de profundidad	1		
A03	413A50-6	Tapón de ducto de aire	1		
A04	443122-7	Paño de limpieza	1	*	
B01	199233-3	Paquete de servicio para martillo	1		
C10	195127-0	Conjunto del aceite lubricante	2		
B01		INC. 1,2,4,21,34,35,37			
F03	191W90-3	Conjunto de ganchos	1		
F07	191X41-2	Conjunto del sistema de recolección de polvo DX15	1		
F20	199557-7	Conjunto del filtro	1		
G12	1914X3-8	DUST EXTRACTION PAD SET	1		

Por favor declare No. de Partes cuando ordene.

Fecha de Impresión 22/01/2025