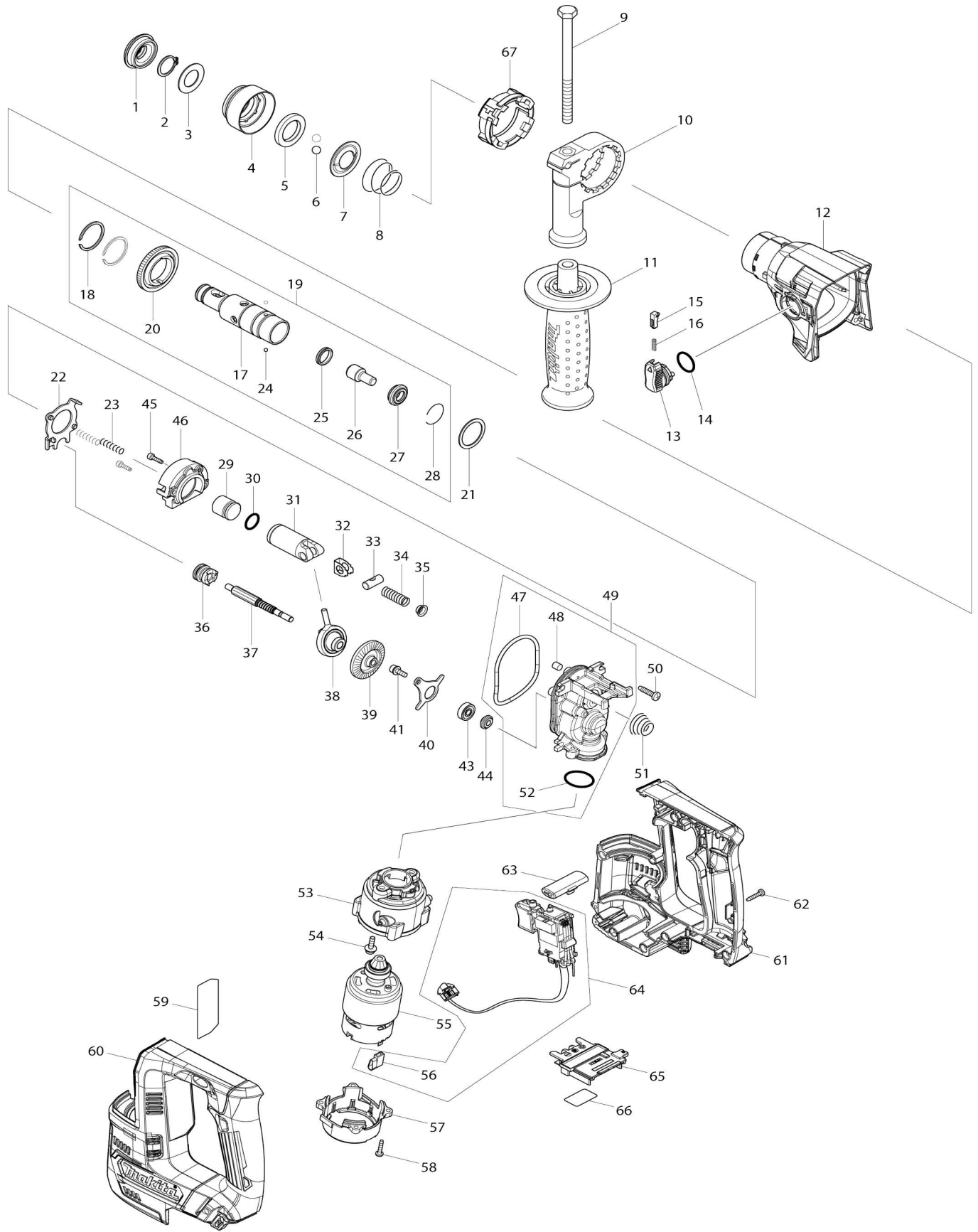


Model No.HR140D 14MM CORDLESS ROTARY HAMMER



Model No.HR140D 14MM CORDLESS ROTARY HAMMER

Artículo No.	No. de Partes	Descripción	Intercambialidad	Cantidad	Nuevo/Viejo	Nota 1	Nota 2
001	286037-3	Tapón 34		1			
002	961057-5	Anillo de retención (EXT) S-17		1			
003	253377-4	Arandela plana 17		1			
004	457214-6	Cubierta de mandril		1			
005	257416-2	Anillo 21		1			
006	216022-2	Bola de acero 7.0		2			
007	346177-0	Arandela de guía		1			
008	232347-6	Resorte de compresión cónico 21-29		1			
009	921923-8	Perno de cabeza hexagonal M8X120		1			
010	417911-6	Base de la empuñadura		1			
011	158057-6	Empuñadura completa 36		1			
C10	931402-8	Tuerca hexagonal M8		1			
012	144575-0	Carcasa del engranaje completo		1			
C10	211375-4	Rodamiento de balines 6805LLB		1			
C20	213788-5	Sello de aceite 25		1			
013	161569-0	Palanca de cambio completa		1			
014	213278-8	Anillo o-ring 17		1			
015	161568-2	Botón de bloqueo completo		1			
016	232344-2	Resorte de compresión 3		1			
017	326841-9	Sujetador de la herramienta		1	*		
017-1	326841-9	Sujetador de la herramienta	O	1			
018	961135-1	Anillo de retención (EXT) WR-25		2			
019	135933-1	Montaje del sujetador de la herramienta		1			
019		INC. 17,18,20,21,24-28			*		
019		INC. 17,18,20,24-28					
020	221483-3	Engranaje recto 57		1			
021	267175-0	Arandela plana 24		1			
022	161570-5	Placa de cambio completa		1			
023	233194-8	Resorte de compresión 4		2			
024	216019-1	Bola de acero 3		2			
025	213183-9	Anillo x 13		1			
026	326843-5	Batidor		1			
027	326842-7	Anillo 10		1			
028	232343-4	Anillo resorte 23		1			
029	326995-2	Golpeador		1			
030	213128-7	Anillo o-ring 12		1			
031	319510-9	Cilindro del pistón		1			
032	347101-6	Placa guía		1			
033	326846-9	Junta del pistón		1			
034	232346-8	Resorte de compresión 8		1			
035	347102-4	Guía del resorte		1			
036	326845-1	Leva de embrague		1			
037	221482-5	Engranaje recto 8		1			
038	219026-3	Rodamiento inclinado 6		1	*		
038-1	219031-0	Rodamiento inclinado 6	O	1			

039	221553-8	Engranaje espiral 37		1			
040	347100-8	Retén del rodamiento		1			
041	266273-7	Perno de cabeza hueca hexagon al M4X12		1			
043	210065-6	Rodamiento de balines 625ZZ		1			
044	326847-7	Anillo 5		1			
045	265910-0	Perno de cabeza hueca hexagon al M3X12		2			
046	144219-2	Soporte interior completo		1			
047	213092-2	Anillo o-ring 60		1	*		
047-1	213889-9	Anillo o-ring 58	<	1			
048	443138-2	Filtro		1			
049	135926-8	Conjunto de la carcasa interna		1	*		
049		INC. 47,48,52			*		
049-1	136111-6	Conjunto de la carcasa interna	<	1	*		
049-1		INC. 47,48,52			*		
049-2	137061-8	INNER HOUSING ASS'Y	<	1			
049-2		INC. 47,48,52					
050	265995-6	Tornillo enroscante con cabezal fijador 4X18		4			
051	232345-0	Resorte de compresión cónico 8-19		1			
052	213008-7	Anillo o-ring 22.4		1			
053	457784-5	Caja del motor A		1			
054	251565-7	Perno de cabeza hueca hexagon al M4X14		2			
055	629285-5	Motor cc		1			
C10	213162-7	Anillo o-ring 14		1			
056	686039-3	Manguito receptor		1			
057	457785-3	Caja del motor B		1			
058	266130-9	Tornillo enroscante con cabezal fijador 3X16		4			
059	853R23-3	Placa de características HR140D		1			
060	183H16-9	Conjunto del carcasa		1			
C10	252126-6	Contratuerca hexagonal M4-7		2			
C20	262182-8	Anillo de goma 6		2			
C30	263002-9	Pasador de goma 4		2			
060		INC. 61					
061	183H16-9	Conjunto del carcasa		1			
C10	252126-6	Contratuerca hexagonal M4-7		2			
C20	262182-8	Anillo de goma 6		2			
C30	263002-9	Pasador de goma 4		2			
061		INC. 60					
062	266130-9	Tornillo enroscante con cabezal fijador 3X16		9			
063	457786-1	Palanca de cambio f/r		1			
064	539237-7	Conjunto de la unidad de interruptor		1			
C10	654086-2	Receptáculo 42486-2		2			
C20	654199-9	Receptáculo		1			
064		INC. 56					
065	644813-5	Terminal		1			
066	853R45-3	Etiqueta de numero de serie HR140D		1			

A01	415486-9	Tope de profundidad		1		
B01	198564-7	Paquete de servicio para martillo		1		
C10	195127-0	Conjunto del aceite lubricante		1		
B01		INC. 1,2,6,25,28,30				
E01	818S14-7	Etiqueta transparente		1	*	
F21	199245-6	Juego contenedor de polvo		1		
G12	1914X3-8	DUST EXTRACTION PAD SET		1		

Por favor declare No. de Partes cuando ordene.

Fecha de Impresión 22/01/2025