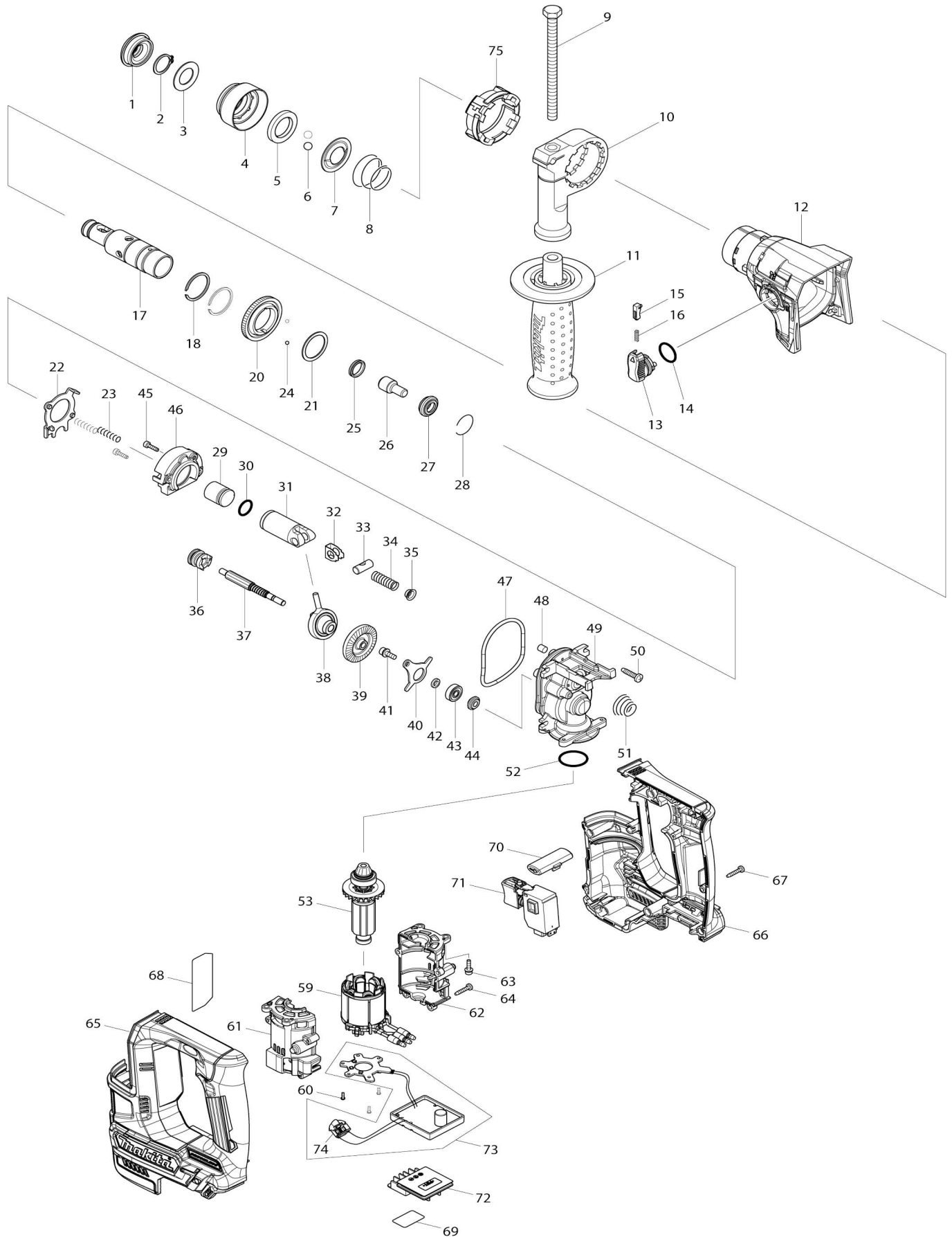


Model No.HR166D 16MM CORDLESS ROTARY HAMMER



Model No.HR166D 16MM CORDLESS ROTARY HAMMER

Artículo No.	No. de Partes	Descripción	Intercambibilidad	Cantidad	Nuevo/Viejo	Nota 1	Nota 2
001	286037-3	Tapón 34		1			
002	961057-5	Anillo de retención (EXT) S-17		1			
003	253377-4	Arandela plana 17		1			
004	457214-6	Cubierta de mandril		1			
005	257416-2	Anillo 21		1			
006	216022-2	Bola de acero 7.0		2			
007	346177-0	Arandela de guía		1			
008	232347-6	Resorte de compresión cónico 21-29		1			
009	921923-8	Perno de cabeza hexagonal M8X120		1			
010	417911-6	Base de la empuñadura		1			
011	158057-6	Empuñadura completa 36		1			
012	144218-4	Carcasa del engranaje completo		1			
C10	211375-4	Rodamiento de balines 6805LLB		1	*		
C11	210329-8	BALL BEARING 6805LLB	O	1			
C20	213788-5	Sello de aceite 25		1			
013	161569-0	Palanca de cambio completa		1			
014	213278-8	Anillo o-ring 17		1			
015	161568-2	Botón de bloqueo completo		1			
016	232344-2	Resorte de compresión 3		1			
017	326841-9	Sujetador de la herramienta		1	*		
017-1	326841-9	Sujetador de la herramienta	O	1			
018	961135-1	Anillo de retención (EXT) WR-25		2			
020	221483-3	Engranaje recto 57		1			
021	267175-0	Arandela plana 24		1			
022	161570-5	Placa de cambio completa		1			
023	233194-8	Resorte de compresión 4		2			
024	216019-1	Bola de acero 3		2			
025	213183-9	Anillo x 13		1			
026	326843-5	Batidor		1			
027	326842-7	Anillo 10		1			
028	232343-4	Anillo resorte 23		1			
029	326844-3	Golpeador		1			
030	213128-7	Anillo o-ring 12		1			
031	319510-9	Cilindro del pistón		1			
032	347101-6	Placa guía		1			
033	326846-9	Junta del pistón		1			
034	232346-8	Resorte de compresión 8		1			
035	347102-4	Guía del resorte		1			
036	326845-1	Leva de embrague		1			
037	221482-5	Engranaje recto 8		1			
038	219026-3	Rodamiento inclinado 6		1			
039	221481-7	Engranaje espiral 37		1			
040	347100-8	Retén del rodamiento		1			
041	266273-7	Perno de cabeza hueca hexagonal M4X12		1			
042	257415-4	Anillo 5		1			

043	210065-6	Rodamiento de balines 625ZZ		1	*		
043-1	210327-2	BALL BEARING 625ZZ	O	1			
044	326847-7	Anillo 5		1			
045	265910-0	Perno de cabeza hueca hexagonal M3X12		2			
046	144219-2	Soporte interior completo		1			
047	213092-2	Anillo o-ring 60		1	*		
047-1	213889-9	Anillo o-ring 58	<	1			
048	443138-2	Filtro		1			
049	319508-6	Carcasa interior		1	*		
049-1	140N37-0	Carcasa interna completa	<	1	*		
049-2	312B69-7	Carcasa interior	<	1			
050	265995-6	Tornillo enroscante con cabezal fijador 4X18		4			
051	232345-0	Resorte de compresión cónico 8-19		1			
052	213008-7	Anillo o-ring 22.4		1			
053	619421-1	Rotor		1	*		
053-1	619421-1	Rotor	O	1			
059	629244-9	Estator		1			
060	266490-9	Tornillo enroscante de cabeza apalanada 2X6		3			
061	183G09-0	Conjunto de la carcasa motriz		1			
061		INC. 62					
062	183G09-0	Conjunto de la carcasa motriz		1			
062		INC. 61					
063	251510-2	Perno de cabeza hueca hexagonal M3X12 WRM		4			
064	266130-9	Tornillo enroscante con cabezal fijador 3X16		4			
065	183G15-5	Conjunto del carcasa		1			
C10	262182-8	Anillo de goma 6		2			
C20	263002-9	Pasador de goma 4		2			
C30	252126-6	Contratuerca hexagonal M4-7		2			
065		INC. 66					
066	183G15-5	Conjunto del carcasa		1			
C10	262182-8	Anillo de goma 6		2			
C20	263002-9	Pasador de goma 4		2			
C30	252126-6	Contratuerca hexagonal M4-7		2			
066		INC. 65					
067	266130-9	Tornillo enroscante con cabezal fijador 3X16		9			
068	853A74-4	Placa de características HR166D		1			
069	853A95-6	Etiqueta de numero de serie HR166D		1			
070	457210-4	Palanca de cambio f/r		1			
071	650689-0	Interruptor C3JW-2B		1			
072	644813-5	Terminal		1			
073	620578-3	Controlador		1			
073		INC. 74					
074	620553-9	Circuito led		1			
A01	415486-9	Tope de profundidad		1			
B01	198564-7	Paquete de servicio para martillo		1			
C10	195127-0	Conjunto del aceite lubricante		1			

B01		INC. 1,2,6,25,28,30				
B02	191D07-2	Conjunto de empuñadura lateral		1		
B02		INC. 9-11,A01				
E01	818S14-7	Etiqueta transparente		1	*	
F20	199245-6	Juego contenedor de polvo		1		
F27	1914C6-5	GREASE SET		1		
G12	1914X3-8	DUST EXTRACTION PAD SET		1		

Por favor declare No. de Partes cuando ordene.

Fecha de Impresión 22/01/2025