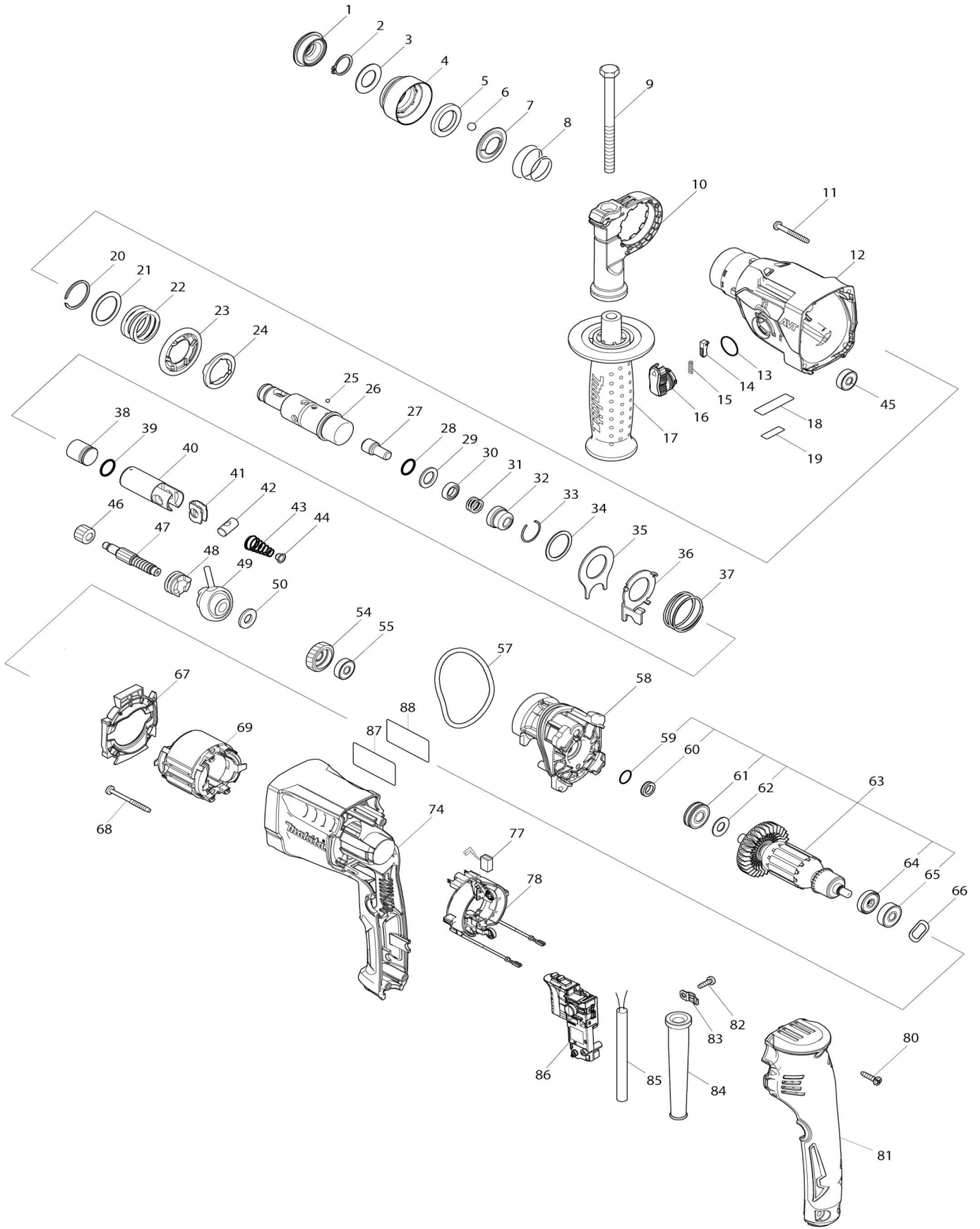


Model No.HR1840 18MM ROTARY HAMMER



Model No.HR1840 18MM ROTARY HAMMER

| Artículo No. | No. de Partes | Descripción | Intercambialidad | Cantidad | Nuevo/Viejo | Nota 1 | Nota 2 |
|--------------|---------------|--|------------------|----------|-------------|--------|--------|
| 001 | 286037-3 | Tapón 34 | | 1 | | | |
| 002 | 961057-5 | Anillo de retención (EXT) S-17 | | 1 | | | |
| 003 | 253377-4 | Arandela plana 17 | | 1 | | | |
| 004 | 457214-6 | Cubierta de mandril | | 1 | | | |
| 005 | 257416-2 | Anillo 21 | | 1 | | | |
| 006 | 216022-2 | Bola de acero 7.0 | | 2 | | | |
| 007 | 346177-0 | Arandela de guía | | 1 | | | |
| 008 | 232347-6 | Resorte de compresión cónico 21-29 | | 1 | | | |
| 009 | 921923-8 | Perno de cabeza hexagonal M8X120 | | 1 | | | |
| 010 | 417911-6 | Base de la empuñadura | | 1 | | | |
| 011 | 266053-1 | Tornillo enroscante con cabezal fijador 4X35 | | 4 | | | |
| 012 | 144272-8 | Carcasa del engranaje completo | | 1 | | | |
| C10 | 213636-8 | Sello de aceite 25 | | 1 | | | |
| C20 | 211375-4 | Rodamiento de balines 6805LLB | | 1 | | | |
| 013 | 213278-8 | Anillo o-ring 17 | | 1 | | | |
| 014 | 161568-2 | Botón de bloqueo completo | | 1 | | | |
| 015 | 232344-2 | Resorte de compresión 3 | | 1 | | | |
| 016 | 161569-0 | Palanca de cambio completa | | 1 | | | |
| 017 | 158057-6 | Empuñadura completa 36 | | 1 | | | |
| C10 | 931402-8 | Tuerca hexagonal M8 | | 1 | | | |
| 018 | 457356-6 | Placa | | 1 | | | |
| 019 | 853K43-5 | Etiqueta de numero de serie HR1840 | | 1 | | | |
| 020 | 961135-1 | Anillo de retención (EXT) WR-25 | | 1 | * | | |
| 020-1 | 347555-7 | Anillo de retención en espiral 25 | O | 1 | | | |
| 021 | 267304-5 | Arandela plana 25 | | 1 | | | |
| 022 | 232360-4 | Resorte de compresión 25 | | 1 | | | |
| 023 | 221494-8 | Engranaje recto 44 | | 1 | | | |
| 024 | 327039-1 | Brida de transmisión | | 1 | | | |
| 025 | 216019-1 | Bola de acero 3 | | 3 | | | |
| 026 | 326886-7 | Sujetador de la herramienta | | 1 | | | |
| 027 | 326887-5 | Batidor | | 1 | | | |
| 028 | 213117-2 | Anillo o-ring 11 | | 1 | | | |
| 029 | 253380-5 | Arandela plana 13 | | 1 | | | |
| 030 | 326888-3 | Anillo 10 | | 1 | | | |
| 031 | 232357-3 | Resorte de compresión 10A | | 1 | | | |
| 032 | 327038-3 | Funda cilíndrica | | 1 | | | |
| 033 | 233942-5 | Anillo resorte 22 | | 1 | | | |
| 034 | 267175-0 | Arandela plana 24 | | 1 | | | |
| 035 | 345681-6 | Placa de unión | | 1 | | | |
| 036 | 347128-6 | Placa de cambio | | 1 | | | |
| 037 | 233458-0 | Resorte de compresión 32 | | 1 | | | |
| 038 | 326889-1 | Golpeador | | 1 | | | |
| 039 | 213832-8 | Anillo o-ring 13 | | 1 | | | |
| 040 | 326890-6 | Cilindro del pistón | | 1 | | | |
| 041 | 347127-8 | Placa guía | | 1 | | | |

| | | | | | | |
|-----|----------|--|--|---|---|--|
| 042 | 324612-8 | Junta del pistón | | 1 | | |
| 043 | 232361-2 | Resorte de compresión cónico 6-13 | | 1 | | |
| 044 | 347130-9 | Guía del resorte | | 1 | | |
| 045 | 211016-2 | Rodamiento de balines 626LLB | | 1 | | |
| 046 | 221495-6 | Engranaje recto 12 | | 1 | | |
| 047 | 326892-2 | Árbol de levas | | 1 | | |
| 048 | 326891-4 | Leva de embrague | | 1 | | |
| 049 | 219029-7 | Rodamiento inclinado 9 | | 1 | | |
| 050 | 253383-9 | Arandela plana 9 | | 1 | | |
| 054 | 221496-4 | Engranaje helicoidal 23 | | 1 | | |
| 055 | 211016-2 | Rodamiento de balines 626LLB | | 1 | | |
| 057 | 213833-6 | Anillo o-ring 60 | | 1 | | |
| 058 | 144270-2 | Carcasa interna completa | | 1 | | |
| 059 | 213118-0 | Anillo o-ring 12 | | 1 | | |
| 060 | 326893-0 | Anillo 9 | | 1 | | |
| 061 | 210162-8 | Rodamiento de balines 609LLU | | 1 | | |
| 062 | 267231-6 | Arandela plana 9 | | 1 | | |
| 063 | 513987-2 | Montaje de la armadura 115V | | 1 | | |
| 063 | | INC. 59-62,64,65 | | | | |
| 064 | 681670-0 | Arandela de aislamiento | | 1 | | |
| 065 | 210023-2 | Rodamiento de balines 627DDW | | 1 | | |
| 066 | 267804-5 | Arandela ondulada 15 | | 1 | | |
| 067 | 457351-6 | Placa deflectora B | | 1 | | |
| 068 | 266069-6 | Tornillo enroscante con cabezal fijador 4X45 | | 2 | | |
| 069 | 633992-4 | Campo | | 1 | | |
| 074 | 457353-2 | Carcasa del motor B | | 1 | | |
| 077 | 195025-8 | Conjunto de escobilla de carbón | | 1 | | |
| 078 | 632K41-0 | Guía del portaescobillas | | 1 | | |
| 080 | 266326-2 | Tornillo enroscante con cabezal fijador 4X18 | | 3 | | |
| 081 | 457354-0 | Cubierta del mango | | 1 | | |
| 082 | 266385-6 | Tornillo enroscante con cabezal fijador 4X14 | | 1 | | |
| 083 | 687681-3 | Abrazadera para cable | | 1 | | |
| 084 | 682559-5 | Protector del cable 8 | | 1 | | |
| 085 | 664895-1 | Cable de conexión 18-2-4.0 | | 1 | | |
| 086 | 651087-1 | Interruptor | | 1 | | |
| 087 | 853K39-6 | Placa de características HR1840 | | 1 | | |
| 088 | 813E00-9 | Etiqueta transparente | | 1 | * | |
| A01 | 415486-9 | Tope de profundidad | | 1 | | |
| A02 | 821706-5 | Maletín de plástico | | 1 | | |
| C10 | 162315-4 | Pestillo | | 2 | | |
| C20 | 324679-6 | Eje | | 1 | | |
| C30 | 457340-1 | Mango | | 1 | | |
| A03 | 813D85-9 | Etiqueta del maletín de plástico HR1840 | | 1 | | |
| F07 | 199245-6 | Juego contenedor de polvo | | 1 | | |
| G12 | 1914X3-8 | DUST EXTRACTION PAD SET | | 1 | | |

Por favor declare No. de Partes cuando ordene.

Fecha de Impresión 22/01/2025