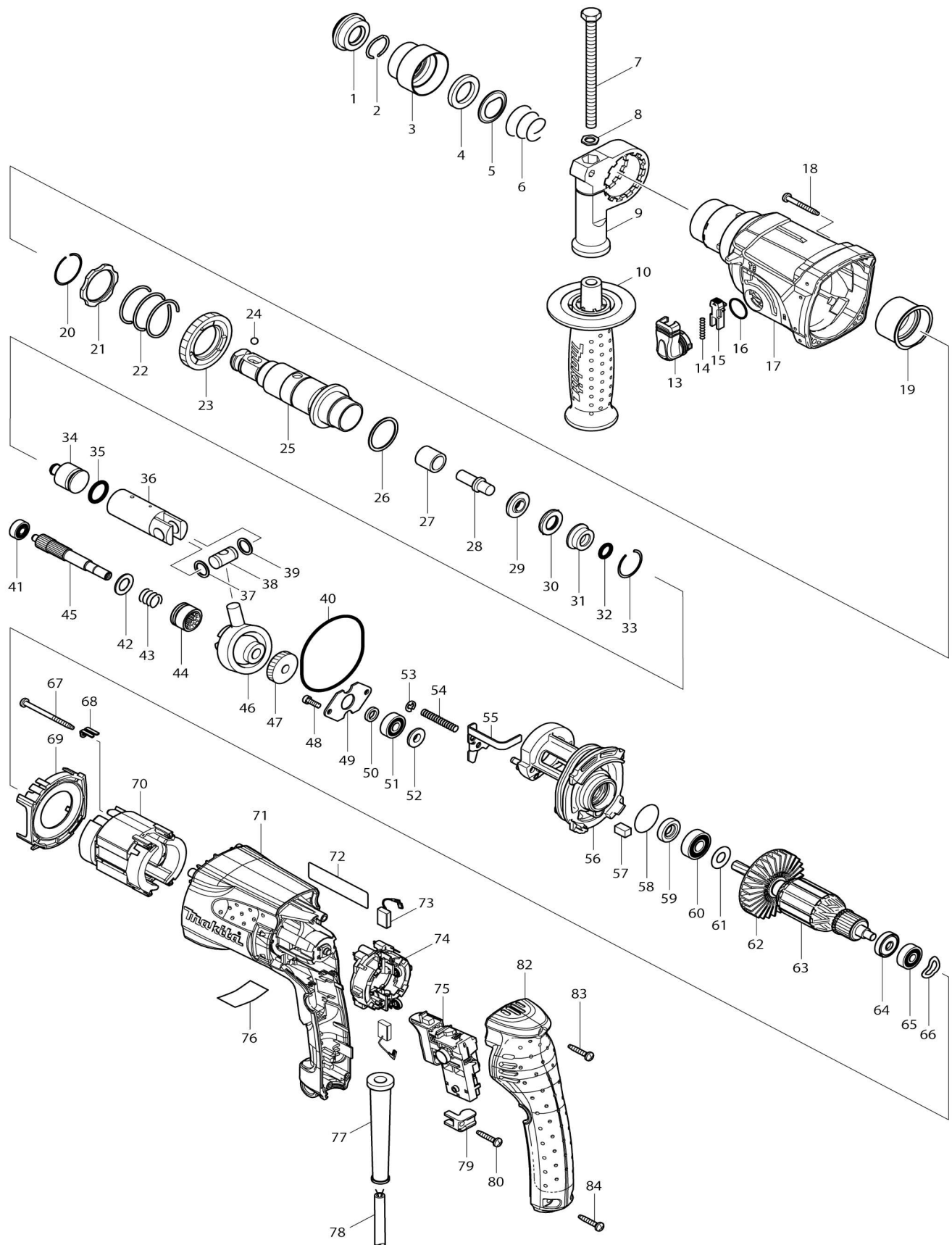


Model No.HR2230 MARTILLO ROTATIVO



Model No.HR2230 MARTILLO ROTATIVO

Artículo No.	No. de Partes	Descripción	Intercambialidad	Cantidad	Nuevo/Viejo	Nota 1	Nota 2
001	286263-4	Tapón 35		1			
002	233940-9	Anillo resorte 19		1			
003	417629-9	Cubierta de mandril		1			
004	257241-1	Anillo 21		1			
005	345187-4	Arandela de guía		1			
006	233916-6	Resorte de compresión cónico 21-29		1			
007	921923-8	Perno de cabeza hexagonal M8X120		1			
008	345280-4	Arandela hexagonal		1			
009	417630-4	Base de la empuñadura		1			
010	158057-6	Empuñadura completa 36		1			
C10	931402-8	Tuerca hexagonal M8		1			
013	162244-1	Palanca de cambio		1			
014	233459-8	Resorte de compresión 3		1			
015	419192-8	Botón de bloqueo		1			
016	213278-8	Anillo o-ring 17		1			
017	158305-3	Carcasa del engranaje completo		1			
C10	213965-9	Sello de aceite 25		1	*		
C11	213345-9	Sello de aceite 25	O	1			
018	266351-3	Tornillo enroscante con cabezal fijador 4X35		4			
019	153290-5	Rodamiento de agujas completo		1			
020	233918-2	Anillo resorte 28		1			
021	267805-3	Arandela 30		1			
022	233328-3	Resorte de compresión 31		1			
023	227019-6	Engranaje recto 51		1			
024	216022-2	Bola de acero 7.0		1			
025	158306-1	Sujetador de la herramienta completo		1	*		
025-1	158575-4	Sujetador de la herramienta completo	<	1			
026	267229-3	Arandela plana 28		1			
027	331769-8	Manguito 9		1			
028	324669-9	Batidor		1			
029	324402-9	Anillo 10		1			
030	421955-0	Anillo de cojín 13		1			
031	324216-6	Caja de anillo o-ring		1			
032	213073-6	Anillo o-ring 9		1			
033	233917-4	Anillo resorte 28		1			
034	324214-0	Golpeador		1			
035	213227-5	Anillo o-ring 16		1			
036	317517-9	Cilindro del pistón		1			
037	267104-3	Arandela plana 12		1			
038	324215-8	Junta del pistón		1			
039	267104-3	Arandela plana 12		1			
040	213727-5	Anillo o-ring 63		1			
041	211012-0	Rodamiento de balines 606ZZ		1	*		
041-1	210028-2	Rodamiento de balines 606ZZ	O	1			

042	267212-0	Arandela plana 12		1			
043	233347-9	Resorte de compresión 13		1			
044	331734-7	Leva de embrague		1	*		
044-1	313483-8	CLUTCH CAM	O	1			
045	227182-5	Engranaje recto 10		1			
046	219014-0	Rodamiento inclinado 10		1	*		
046-1	219021-3	Rodamiento inclinado 10	O	1			
047	226656-3	Engranaje helicoidal 26		1			
048	266273-7	Perno de cabeza hueca hexagon al M4X12		2			
049	345179-3	Retén del rodamiento		1			
050	267234-0	Arandela plana 8		1			
051	211032-4	Rodamiento de balines 608ZZ		1	*		
051-1	210029-0	Rodamiento de balines 608ZZ	O	1			
052	324212-4	Anillo 8		1			
053	961011-9	Anillo de tope (EXT) E-4		1			
054	233388-5	Resorte de compresión 5		1			
055	345770-7	Placa de cambio		1	*		
055-1	346035-0	Placa de cambio	<	1			
056	158308-7	Carcasa interna completa		1	*		
056-1	141575-1	Carcasa interna completa	S	1			
057	443126-9	Filtro		1	*		
058	213407-3	Anillo o-ring 26		1			
059	213077-8	Sello de aceite 10		1	*		
059-1	213A72-4	OIL SEAL 10	O	1			
060	210059-1	Rodamiento de balines 6000DD W		1			
061	267213-8	Arandela plana 10		1			
062	240092-9	Ventilador 64		1			
063	515280-0	Montaje de la armadura 100-115 V		1			
063		INC. 60-62,64,65					
064	681652-2	Arandela de aislamiento		1	*		
064-1	681670-0	Arandela de aislamiento	<	1			
065	210023-2	Rodamiento de balines 627DDW		1			
066	267804-5	Arandela ondulada 15		1			
067	266415-3	Tornillo enroscante con cabezal fijador 4X55		2			
068	344871-8	Retén		2			
069	419716-0	Placa deflectora		1			
070	626571-5	Campo 115V		1	*		
070-1	626571-5	Campo 115V	O	1			
071	419720-9	Carcasa del motor		1			
072	863508-3	Placa de características HR2230		1			
073	194074-2	Conjunto de escobilla de carbón		1	*		
073-1	195001-2	Conjunto de escobilla de carbón	<	1	*		
073-2	194074-2	Conjunto de escobilla de carbón	O	1			
074	638500-6	Guía del portaescobillas		1			
075	650589-4	Interruptor C3VA-2L		1			
076	814954-3	Etiqueta de numero de serie HR2 230		1			
077	682559-5	Protector del cable 8		1			
078	664895-1	Cable de conexión 18-2-4.0		1			

079	687260-7	Abrazadera para cable		1		
080	266324-6	Tornillo enroscante con cabezal fijador 4X22		1		
082	419717-8	Cubierta del mango		1		
083	266324-6	Tornillo enroscante con cabezal fijador 4X22		1		
084	266324-6	Tornillo enroscante con cabezal fijador 4X22		2		
085	819358-4	Etiqueta transparente		1	*	
085-1	892830-1	Etiqueta transparente	<	1	*	
086	819364-9	Etiqueta transparente		1	*	
086-1	892829-6	Etiqueta transparente		1	*	
A01	324219-0	Tope de profundidad		1		
A02	824799-1	Maletín de plástico		1		
C10	324319-6	Eje		1		
C20	417724-5	Pestillo		2		
C30	419216-0	Mango		1		
A03	805449-7	Etiqueta del maletín de plástico HR2230		1	*	
F06	1914C6-5	GREASE SET		1		
F27	194583-1	Conjunto de la base de la empuñadura		1		
G12	1914X3-8	DUST EXTRACTION PAD SET		1		

Por favor declare No. de Partes cuando ordene.

Fecha de Impresión 22/01/2025