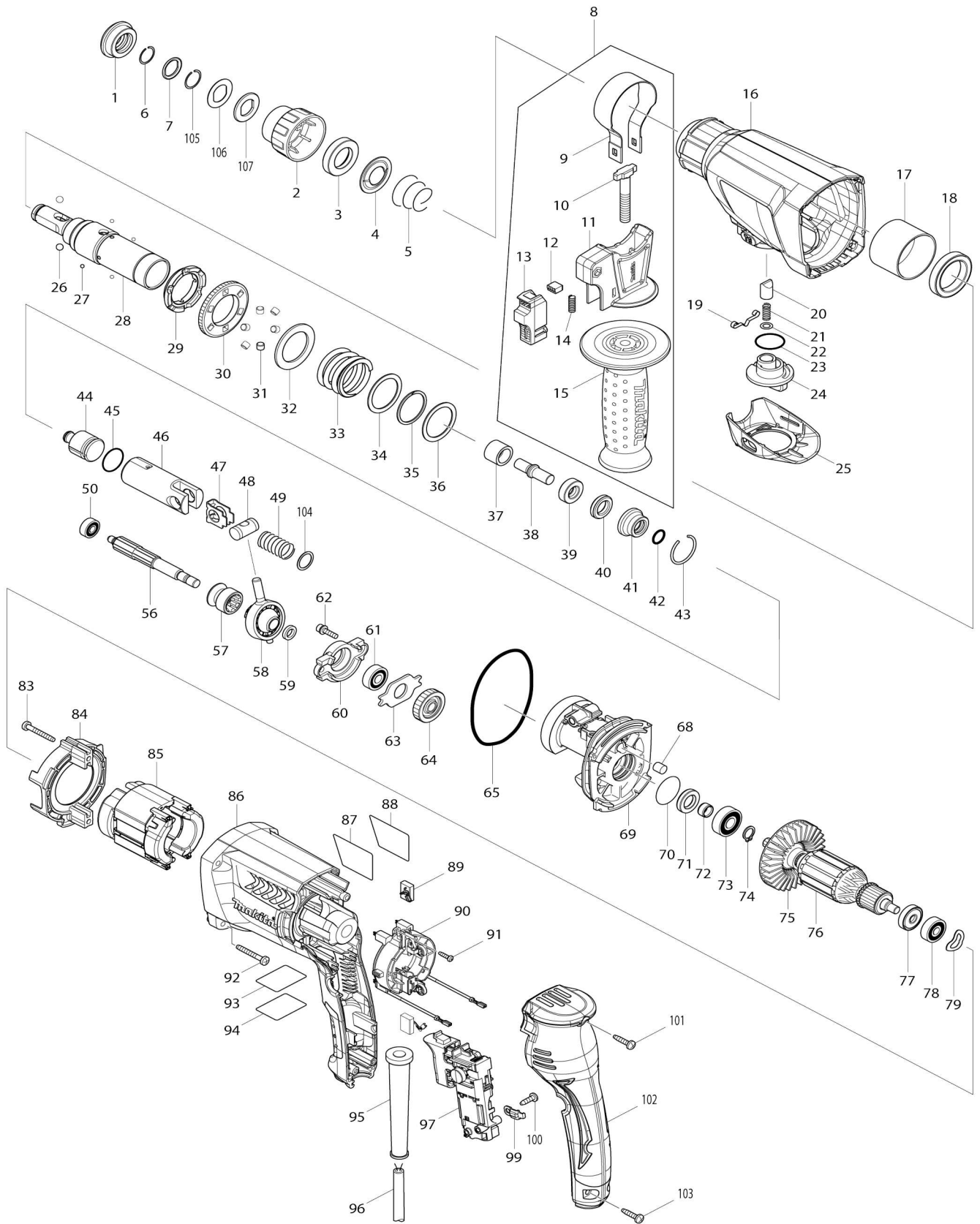


Model No.HR2600 MARTILLO ROTATIVO



Model No.HR2600 MARTILLO ROTATIVO

Artículo No.	No. de Partes	Descripción	Intercambialidad	Cantidad	Nuevo/Viejo	Nota 1	Nota 2
001	286288-8	Tapón 35		1			
002	451533-2	Cubierta de mandril		1	*		
002-1	455393-4	Cubierta de mandril	S	1			
003	325813-1	Anillo 21		1			
004	346177-0	Arandela de guía		1			
005	233916-6	Resorte de compresión cónico 21-29		1			
006	233989-9	Anillo resorte 14		1			
007	346221-3	Arandela 16		1	*		
007-1	346834-0	Arandela 16	S	1			
008	122878-2	Montaje de empuñadura		1			
008		INC. 9-15					
009	346181-9	Resorte de empuñadura 50		1			
010	266349-0	Perno cuadrado M8X50		1			
011	451539-0	Base de la empuñadura		1			
012	313179-1	Cremallera		1	*		
013	451540-5	Botón de bloqueo		1	*		
013-1	141765-6	Botón de bloqueo completo	S	1			
014	233360-7	Resorte de compresión 4		1			
015	154935-8	Empuñadura completa 36		1			
016	140270-0	Carcasa del engranaje completo		1			
C10	213345-9	Sello de aceite 25		1			
017	331890-3	Funda cilíndrica		1			
018	211294-4	Rodamiento de balines 6806LLU		1			
019	232152-1	Resorte de hoja		1			
020	325785-0	Cono de empuje		1			
021	234147-0	Resorte de compresión 5		1			
022	253308-3	Arandela delgada 6		1			
023	213381-5	Anillo o-ring 21		1			
024	451531-6	Palanca de cambio B		1			
025	451532-4	Tapa de la palanca de cambio B		1			
026	216022-2	Bola de acero 7.0		2			
027	216019-1	Bola de acero 3		4			
028	140264-5	Sujetador de la herramienta completo		1	*		
028-1	142973-2	Sujetador de la herramienta completo	<	1			
029	313149-0	Brida de transmisión		1	*		
029-1	332139-4	Brida de transmisión	S	1			
030	227232-6	Engranaje recto 51		1	*		
030-1	227360-7	Engranaje recto 51	S	1			
031	268226-2	Pasador 6		6	*		
032	267414-8	Arandela plana 30		1	*		
033	234148-8	Resorte de compresión 31		1			
034	267153-0	Arandela plana 30		1			
035	257932-4	Arandela de bloqueo contra giro 30		1			
036	267153-0	Arandela plana 30		1			
037	325782-6	Manguito 9A		1			

038	325789-2	Batidor A		1		
039	325794-9	Anillo 10A		1		
040	424267-0	Anillo de cojín 12		1		
041	325798-1	Caja de anillo o-ring A		1		
042	213073-6	Anillo o-ring 9		1		
043	233979-2	Anillo resorte 28		1		
044	325784-2	Golpeador		1		
045	213258-4	Anillo o-ring 17.5		1		
046	310345-1	Cilindro del pistón		1		
047	346036-8	Placa guía		1		
048	324215-8	Junta del pistón		1		
049	234098-7	Resorte de compresión 14		1		
050	211012-0	Rodamiento de balines 606ZZ		1	*	
050-1	210028-2	Rodamiento de balines 606ZZ	O	1		
056	227243-1	Engranaje recto 10		1		
057	331815-7	Leva de embrague B		1		
058	219020-5	Rodamiento inclinado 10		1		
059	267234-0	Arandela plana 8		1		
060	310344-3	Caja de rodamiento		1		
061	211032-4	Rodamiento de balines 608ZZ		1		
062	266437-3	Perno de cabeza hueca hexagon al M4X16		2		
063	285735-6	Retén del rodamiento		1		
064	227719-8	Engranaje helicoidal 26		1		
065	213728-3	Anillo o-ring 68		1		
068	443153-6	Filtro		1	*	
069	140269-5	Carcasa interna completa		1	*	
069-1	141572-7	Carcasa interna completa	S	1	*	
069-2	141572-7	Carcasa interna completa	O	1		
070	213407-3	Anillo o-ring 26		1		
071	213133-4	Sello de aceite 12		1	*	
071-1	213678-2	Sello de aceite 12	O	1		
072	262569-4	Manguito 9		1	*	
072-1	262207-8	Manguito 9	O	1		
073	211097-6	Rodamiento de balines 6000LLB		1		
074	961006-2	Anillo de retención (EXT) S-10		1		
075	240121-8	Ventilador 65		1		
076	515356-3	Montaje de la armadura 115V		1		
076		INC. 72-75,77,78				
077	681652-2	Arandela de aislamiento		1		
078	210023-2	Rodamiento de balines 627DDW		1		
079	267804-5	Arandela ondulada 15		1		
083	266361-0	Tornillo enroscante con cabezal fijador 4X30		2		
084	451527-7	Placa deflectora		1		
085	626631-3	Campo 115V		1	*	
085-1	626631-3	Campo 115V	O	1		
086	451536-6	Carcasa del motor		1		
087	867673-0	Placa de características HR2600		1		
088	819390-8	Etiqueta transparente		1	*	
089	195001-2	Conjunto de escobilla de carbón		1	*	
089-1	194074-2	Conjunto de escobilla de carbón	O	1		

090	638655-7	Guía del portaescobillas		1		
091	266556-5	Tornillo enroscante de cabeza ap lanada 3X12		2		
092	266361-0	Tornillo enroscante con cabezal f ijador 4X30		4		
093	867676-4	Etiqueta de numero de serie HR2 600		1		
094	819389-3	Etiqueta transparente		1	*	
095	682559-5	Protector del cable 8		1		
096	664895-1	Cable de conexión 18-2-4.0		1		
097	650626-4	Interruptor		1		
099	687681-3	Abrazadera para cable		1		
100	266385-6	Tornillo enroscante con cabezal f ijador 4X14		1		
101	266326-2	Tornillo enroscante con cabezal f ijador 4X18		1		
102	451528-5	Cubierta del mango		1		
103	266326-2	Tornillo enroscante con cabezal f ijador 4X18		2		
104	267447-3	Arandela plana 14		1		
105	233992-0	Anillo resorte 15		1		
106	267437-6	Arandela plana 17		1	*	
106-1	267114-0	Arandela plana 17	S	1		
107	424364-2	Arandela de goma 16		1	*	
A01	331886-4	Tope de profundidad		1		
A02	824914-7	Maletín de plástico		1		
C10	162302-3	Pestillo		2		
C20	324207-7	Eje		1		
C30	451749-9	Mango		1		
A03	816426-4	Etiqueta del maletín de plástico HR2600		2	*	
A03-1	806X05-0	Etiqueta del maletín de plástico HR2600	<	2		
F32	195127-0	Conjunto del aceite lubricante		1		
G12	1914X3-8	DUST EXTRACTION PAD SET		1		

Por favor declare No. de Partes cuando ordene.

Fecha de Impresión 22/01/2025