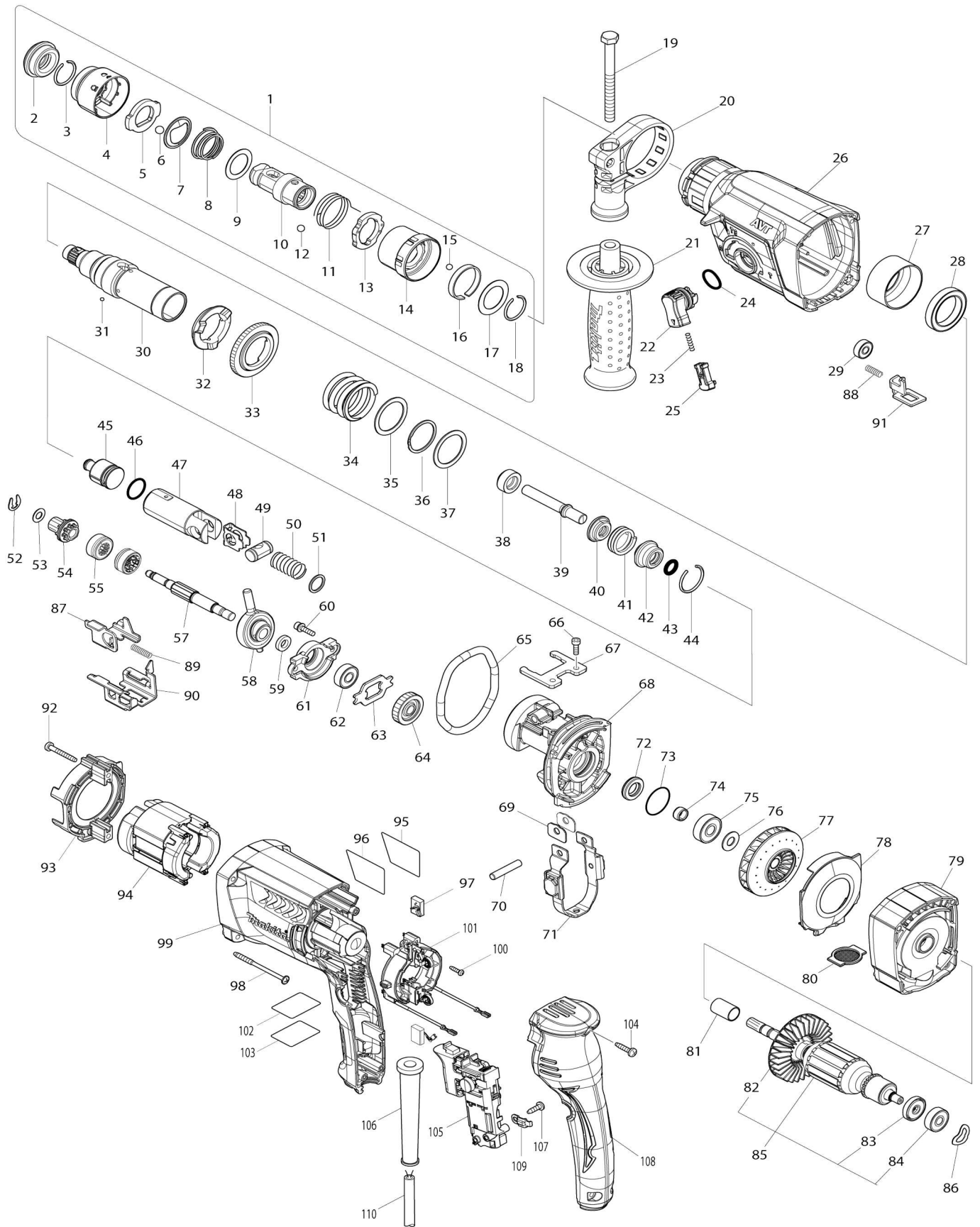
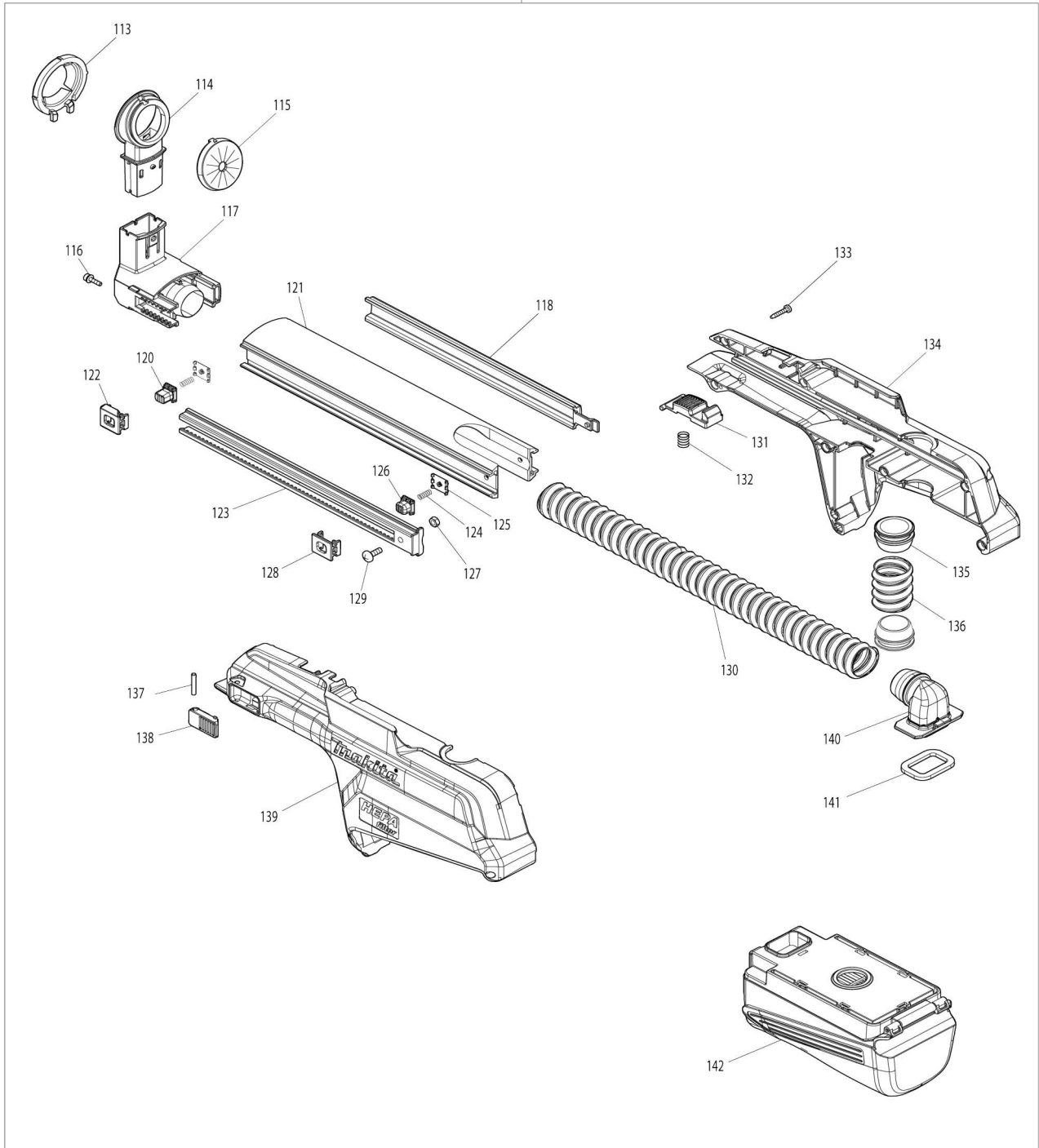


Model No.HR2651T 26MM COMB.HAMMER W/DUST EXT.



Model No.HR2651T 26MM COMB.HAMMER W/DUST EXT.

112



Model No.HR2651T 26MM COMB.HAMMER W/DUST EXT.

| Artículo No. | No. de Partes | Descripción | Intercambialidad | Cantidad | Nuevo/Viejo | Nota 1 | Nota 2 |
|--------------|---------------|---|------------------|----------|-------------|--------|--------|
| 001 | 194080-7 | Conjunto de sujetador de la herramienta | | 1 | | | |
| 001 | | INC. 2-18 | | | | | |
| 002 | 286263-4 | Tapón 35 | | 1 | | | |
| 003 | 233940-9 | Anillo resorte 19 | | 1 | | | |
| 004 | 418217-5 | Cubierta de mandril | | 1 | | | |
| 005 | 345333-9 | Tapón | | 1 | | | |
| 006 | 216022-2 | Bola de acero 7.0 | | 1 | | | |
| 007 | 345187-4 | Arandela de guía | | 1 | | | |
| 008 | 233916-6 | Resorte de compresión cónico 21-29 | | 1 | | | |
| 009 | 267279-8 | Arandela plana 21 | | 1 | | | |
| 010 | 324355-2 | Sujetador de la herramienta | | 1 | | | |
| 011 | 231669-1 | Resorte de torsión 31 | | 1 | | | |
| 012 | 216013-3 | Bola de acero 6 | | 2 | | | |
| 013 | 345334-7 | Anillo de cambio | | 1 | | | |
| 014 | 418218-3 | Tapa de cambio | | 1 | | | |
| 015 | 216018-3 | Bola de acero 5.0 | | 1 | | | |
| 016 | 345335-5 | Resorte de hoja | | 1 | | | |
| 017 | 267270-6 | Arandela plana 24 | | 1 | | | |
| 018 | 233924-7 | Anillo resorte 21 | | 1 | | | |
| 019 | 266745-2 | Perno de cabeza hexagonal M8X90 | | 1 | | | |
| 020 | 453129-5 | Base de la empuñadura | | 1 | | | |
| 021 | 158057-6 | Empuñadura completa 36 | | 1 | | | |
| C10 | 931402-8 | Tuerca hexagonal M8 | | 1 | | | |
| 022 | 457709-9 | Botón de bloqueo | | 1 | * | | |
| 022-1 | 161656-5 | Palanca de cambio completa | X | 1 | | | |
| 023 | 234264-6 | Resorte de compresión 3 | | 1 | | | |
| 024 | 213278-8 | Anillo o-ring 17 | | 1 | | | |
| 025 | 161656-5 | Palanca de cambio completa | | 1 | * | | |
| 025-1 | 457709-9 | Botón de bloqueo | X | 1 | | | |
| 026 | 144615-4 | Carcasa del engranaje completo | | 1 | * | | |
| C10 | 213636-8 | Sello de aceite 25 | | 1 | * | | |
| 026-1 | 140D00-3 | Carcasa del engranaje completo | S | 1 | | | |
| C10 | 213636-8 | Sello de aceite 25 | | 1 | | | |
| 027 | 331890-3 | Funda cilíndrica | | 1 | | | |
| 028 | 211294-4 | Rodamiento de balines 6806LLU | | 1 | | | |
| 029 | 210028-2 | Rodamiento de balines 606ZZ | | 1 | | | |
| 030 | 140266-1 | Guía del sujetador de la herramienta completa | | 1 | | | |
| C10 | 213344-1 | Sello de aceite 9 | | 1 | | | |
| 031 | 216019-1 | Bola de acero 3 | | 4 | | | |
| 032 | 332139-4 | Brida de transmisión | | 1 | | | |
| 033 | 227360-7 | Engranaje recto 51 | | 1 | | | |
| 034 | 234148-8 | Resorte de compresión 31 | | 1 | | | |
| 035 | 267153-0 | Arandela plana 30 | | 1 | | | |
| 036 | 257932-4 | Arandela de bloqueo contra giro 30 | | 1 | | | |

| | | | | | | |
|-------|----------|--|---|---|---|--|
| 037 | 267153-0 | Arandela plana 30 | | 1 | | |
| 038 | 325783-4 | Manguito 9B | | 1 | | |
| 039 | 325791-5 | Batidor B | | 1 | | |
| 040 | 325792-3 | Arandela 10 | | 1 | | |
| 041 | 234149-6 | Resorte de compresión 20 | | 1 | | |
| 042 | 325793-1 | Caja de anillo o-ring B | | 1 | | |
| 043 | 213073-6 | Anillo o-ring 9 | | 1 | | |
| 044 | 233979-2 | Anillo resorte 28 | | 1 | | |
| 045 | 325784-2 | Golpeador | | 1 | | |
| 046 | 213258-4 | Anillo o-ring 17.5 | | 1 | | |
| 047 | 310345-1 | Cilindro del pistón | | 1 | | |
| 048 | 346036-8 | Placa guía | | 1 | | |
| 049 | 324215-8 | Junta del pistón | | 1 | | |
| 050 | 234098-7 | Resorte de compresión 14 | | 1 | | |
| 051 | 267447-3 | Arandela plana 14 | | 1 | | |
| 052 | 257336-0 | Anillo de tope (EXT) U-6 | | 1 | | |
| 053 | 253186-1 | Arandela plana 7 | | 1 | | |
| 054 | 227359-2 | Engranaje recto 10 | | 1 | | |
| 055 | 332125-5 | Leva de embrague | | 2 | * | |
| 055-1 | 310678-4 | Leva de embrague | O | 2 | | |
| 057 | 326448-1 | Árbol de levas | | 1 | | |
| 058 | 219023-9 | Rodamiento inclinado 10 | | 1 | | |
| 059 | 257321-3 | Anillo 8 | | 1 | | |
| 060 | 266437-3 | Perno de cabeza hueca hexagon al M4X16 | | 2 | | |
| 061 | 310344-3 | Caja de rodamiento | | 1 | | |
| 062 | 211032-4 | Rodamiento de balines 608ZZ | | 1 | | |
| 063 | 285735-6 | Retén del rodamiento | | 1 | | |
| 064 | 227719-8 | Engranaje helicoidal 26 | | 1 | | |
| 065 | 213728-3 | Anillo o-ring 68 | | 1 | | |
| 066 | 265353-6 | Perno de cabeza hueca hexagon al M4X12 | | 2 | | |
| 067 | 346222-1 | Placa | | 1 | | |
| 068 | 141573-5 | Carcasa interna completa | | 1 | | |
| 069 | 346180-1 | Guía del sujetador de peso | | 2 | | |
| 070 | 256246-8 | Pasador 6 | | 1 | | |
| 071 | 161655-7 | Contrapeso | | 1 | | |
| 072 | 213678-2 | Sello de aceite 12 | | 1 | | |
| 073 | 213407-3 | Anillo o-ring 26 | | 1 | | |
| 074 | 262569-4 | Manguito 9 | | 1 | * | |
| 074-1 | 262207-8 | Manguito 9 | O | 1 | | |
| 075 | 210042-8 | Rodamiento de balines 629LLB | | 1 | | |
| 076 | 253733-8 | Arandela plana 9 | | 1 | | |
| 077 | 240182-8 | Ventilador 65 | | 1 | | |
| 078 | 457711-2 | Placa deflectora | | 1 | | |
| 079 | 457710-4 | Carcasa del ventilador | | 1 | | |
| 080 | 457713-8 | Placa de filtro | | 1 | | |
| 081 | 262184-4 | Manguito 10 | | 1 | | |
| 082 | 240121-8 | Ventilador 65 | | 1 | | |
| 083 | 681652-2 | Arandela de aislamiento | | 1 | | |
| 084 | 210023-2 | Rodamiento de balines 627DDW | | 1 | | |
| 085 | 515421-8 | Montaje de la armadura 115V | | 1 | | |

| | | | | | | |
|-------|----------|--|---|---|---|--|
| 085 | | INC. 82-84 | | | | |
| 086 | 267804-5 | Arandela ondulada 15 | | 1 | | |
| 087 | 347230-5 | Placa de cambio B | | 1 | | |
| 088 | 233360-7 | Resorte de compresión 4 | | 1 | | |
| 089 | 234343-0 | Resorte de compresión 5 | | 1 | | |
| 090 | 347229-0 | Placa de cambio A | | 1 | | |
| 091 | 347228-2 | Placa de bloqueo | | 1 | | |
| 092 | 266361-0 | Tornillo enroscante con cabezal fijador 4X30 | | 2 | | |
| 093 | 451527-7 | Placa deflectora | | 1 | | |
| 094 | 621872-6 | Campo 115V | | 1 | * | |
| 094-1 | 621872-6 | Campo 115V | O | 1 | | |
| 095 | 819390-8 | Etiqueta transparente | | 1 | | |
| 096 | 853M12-8 | Placa de características HR2651T | | 1 | | |
| 097 | 195001-2 | Conjunto de escobilla de carbón | | 1 | * | |
| 097-1 | 194074-2 | Conjunto de escobilla de carbón | O | 1 | | |
| 098 | 266334-3 | Tornillo enroscante con cabezal fijador 4X60 | | 4 | | |
| 099 | 451536-6 | Carcasa del motor | | 1 | | |
| 100 | 266556-5 | Tornillo enroscante de cabeza aplanada 3X12 | | 2 | | |
| 101 | 632K39-7 | Guía del portaescobillas | | 1 | | |
| 102 | 853M16-0 | Etiqueta de numero de serie HR2651T | | 1 | | |
| 103 | 819389-3 | Etiqueta transparente | | 1 | | |
| 104 | 266326-2 | Tornillo enroscante con cabezal fijador 4X18 | | 3 | | |
| 105 | 650626-4 | Interruptor | | 1 | | |
| 106 | 682559-5 | Protector del cable 8 | | 1 | | |
| 107 | 266385-6 | Tornillo enroscante con cabezal fijador 4X14 | | 1 | | |
| 108 | 451528-5 | Cubierta del mango | | 1 | | |
| 109 | 687681-3 | Abrazadera para cable | | 1 | | |
| 110 | 664895-1 | Cable de conexión 18-2-4.0 | | 1 | | |
| 112 | 135906-4 | Montaje de la caja para polvo | | 1 | * | |
| 112 | | INC. 113-118,120-142 | | | * | |
| 112-1 | 135995-9 | Montaje de la caja para polvo | < | 1 | * | |
| 112-1 | | INC. 113-118,120-142 | | | * | |
| 112-2 | 136007-1 | Montaje de la caja para polvo | < | 1 | * | |
| 112-2 | | INC. 113-118,120-142 | | | * | |
| 112-3 | 136017-8 | Montaje de la caja para polvo | S | 1 | * | |
| 112-3 | | INC. 113-118,120-142 | | | * | |
| 112-4 | 136257-8 | Montaje de la caja para polvo | O | 1 | * | |
| 112-4 | | INC. 113-118,120-142 | | | * | |
| 112-5 | 136522-5 | Montaje de la caja para polvo | O | 1 | * | |
| 112-5 | | INC. 113-118,120-142 | | | * | |
| 112-6 | 136522-5 | Montaje de la caja para polvo | O | 1 | * | |
| 112-6 | | INC. 113-118,120-142 | | | * | |
| 112-7 | 136617-4 | DUST CASE ASS'Y | < | 1 | * | |
| 112-7 | | INC. 113-118,120-142 | | | * | |
| 112-8 | 136919-8 | DUST CASE ASS'Y | O | 1 | | |
| 112-8 | | INC. 114-118,120-142 | | | | |
| 113 | 424722-2 | Goma de inserto | | 1 | * | |

| | | | | | | | |
|-------|----------|--|---|---|---|--|--|
| 114 | 455736-0 | Recolector | | 1 | * | | |
| 114-1 | 413A88-1 | Recolector | S | 1 | | | |
| 115 | 424474-5 | Tapa de sellado | | 1 | * | | |
| 115-1 | 422784-4 | Tapa de sellado | S | 1 | | | |
| 116 | 251568-1 | Perno de cabeza hueca hexagonal M3X12 WR | | 2 | | | |
| 117 | 457729-3 | Base del recolector B | | 1 | | | |
| 118 | 457723-5 | Cubierta del tubo | | 1 | | | |
| 120 | 457718-8 | Botón de empuje B | | 1 | | | |
| 121 | 326988-9 | Tubo de deslizamiento | | 1 | | | |
| 122 | 457728-5 | Base de tope B | | 1 | | | |
| 123 | 457722-7 | Guía de la cremallera | | 1 | | | |
| 124 | 232386-6 | Resorte de compresión 4 | | 2 | | | |
| 125 | 457721-9 | Placa de resorte | | 2 | | | |
| 126 | 457717-0 | Botón de empuje A | | 1 | | | |
| 127 | 931102-0 | Tuerca hexagonal M4 | | 1 | | | |
| 128 | 457719-6 | Base de tope A | | 1 | | | |
| 129 | 251314-2 | Tornillo de cabeza segmentada M4X12 | | 1 | | | |
| 130 | 245043-7 | Manguera 30D | | 1 | * | | |
| 130-1 | 245045-3 | Manguera 30 | S | 1 | | | |
| 131 | 457716-2 | Palanca de bloqueo | | 1 | * | | |
| 131-1 | 458668-0 | Palanca de bloqueo | < | 1 | * | | |
| 131-2 | 413J60-7 | Palanca de bloqueo | < | 1 | | | |
| 132 | 231316-4 | Resorte de compresión 7 | | 1 | | | |
| 133 | 266130-9 | Tornillo enroscante con cabezal fijador 3X16 | | 8 | | | |
| 134 | 183G77-3 | Conjunto del carcasa | | 1 | * | | |
| 134 | | INC. 139 | | | * | | |
| 134-1 | 183K50-7 | Conjunto del carcasa | S | 1 | | | |
| 134-1 | | INC. 139 | | | | | |
| 135 | 457712-0 | Manguito de unión | | 2 | * | | |
| 135-1 | 413K07-7 | Manguito de unión | < | 2 | | | |
| 136 | 245042-9 | Manguera 30C | | 1 | * | | |
| 136-1 | 245047-9 | Manguera 30 | < | 1 | * | | |
| 136-2 | 245042-9 | Manguera 30C | O | 1 | * | | |
| 136-3 | 245047-9 | Manguera 30 | O | 1 | | | |
| 137 | 256158-5 | Pasador 3 | | 1 | | | |
| 138 | 457720-1 | Palanca de empuje | | 1 | | | |
| 139 | 183G77-3 | Conjunto del carcasa | | 1 | * | | |
| 139 | | INC. 134 | | | * | | |
| 139-1 | 183K50-7 | Conjunto del carcasa | S | 1 | | | |
| 139-1 | | INC. 134 | | | | | |
| 140 | 457724-3 | Tubo interior | | 1 | | | |
| 141 | 457725-1 | Lámina de esponja B | | 1 | | | |
| 142 | 198982-9 | Conjunto de caja para polvo | | 1 | * | | |
| C10 | 196164-7 | Conjunto del filtro | | 1 | * | | |
| 142-1 | 198981-1 | Conjunto de caja para polvo | < | 1 | * | | |
| C10 | 196164-7 | Conjunto del filtro | | 1 | * | | |
| 142-2 | 199978-3 | Conjunto de caja para polvo | O | 1 | * | | |
| C10 | 199557-7 | Conjunto del filtro | | 1 | * | | |
| 142-3 | 199978-3 | Conjunto de caja para polvo | O | 1 | | | |
| | | | | | | | |

| | | | | | | |
|-------|----------|--------------------------------|---|---|---|--|
| C10 | 199557-7 | Conjunto del filtro | | 1 | | |
| 143 | 422316-7 | Lámina de goma | | 1 | * | |
| 144 | 422317-5 | Lámina de esponja | | 2 | * | |
| 145 | 458687-6 | Tapón | S | 1 | | |
| 146 | 422315-9 | Amortiguador | S | 1 | | |
| A01 | 324219-0 | Tope de profundidad | | 1 | | |
| A02 | 424474-5 | Tapa de sellado | | 5 | * | |
| A02-1 | 422784-4 | Tapa de sellado | X | 5 | | |
| A03 | 821722-7 | Maletín de plástico | | 1 | * | |
| C10 | 162302-3 | Pestillo | | 2 | * | |
| A03-1 | 821780-3 | Maletín de plástico | < | 1 | * | |
| C10 | 162302-3 | Pestillo | | 2 | * | |
| A03-2 | 821781-1 | Maletín de plástico | O | 1 | | |
| C10 | 162302-3 | Pestillo | | 2 | | |
| A07 | 194079-2 | Conjunto de mandril de taladro | | 1 | * | |
| A07-1 | 194079-2 | Conjunto de mandril de taladro | O | 1 | | |
| F30 | 195127-0 | Conjunto del aceite lubricante | | 1 | | |
| F33-2 | 199978-3 | Conjunto de caja para polvo | O | 1 | | |
| F35 | 199557-7 | Conjunto del filtro | | 1 | | |

Por favor declare No. de Partes cuando ordene.

Fecha de Impresión 22/01/2025