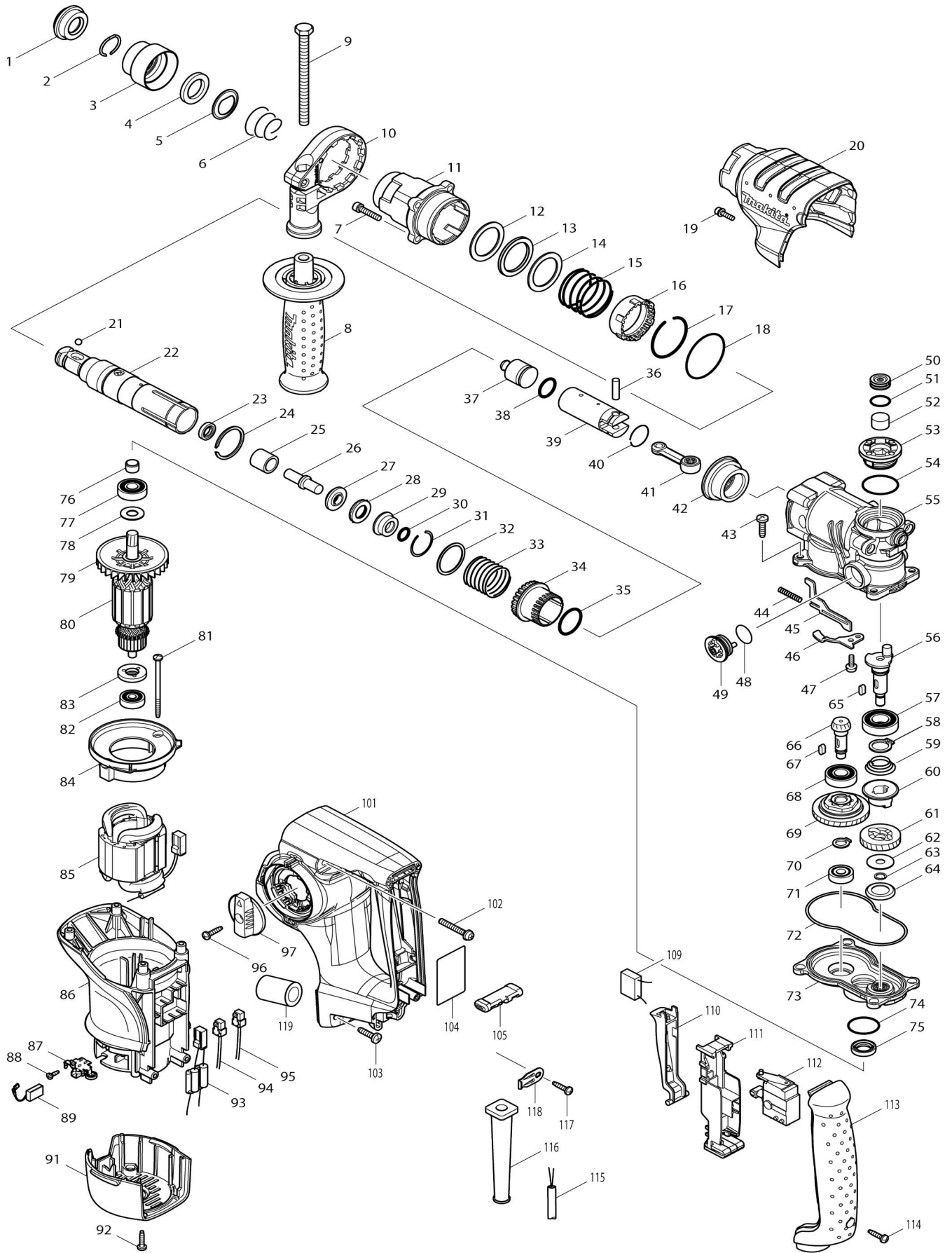


Model No.HR2810 MARTILLO ROTATIVO



# Model No.HR2810 MARTILLO ROTATIVO

| Artículo No. | No. de Partes | Descripción                              | Intercambialidad | Cantidad | Nuevo/Viejo | Nota 1 | Nota 2 |
|--------------|---------------|--|------------------|----------|-------------|--------|--------|
| 001          | 286263-4      | Tapón 35                                 |                  | 1        |             |        |        |
| 002          | 233940-9      | Anillo resorte 19                        |                  | 1        |             |        |        |
| 003          | 417629-9      | Cubierta de mandril                      |                  | 1        |             |        |        |
| 004          | 257241-1      | Anillo 21                                |                  | 1        |             |        |        |
| 005          | 345187-4      | Arandela de guía                         |                  | 1        |             |        |        |
| 006          | 233916-6      | Resorte de compresión cónico 21-29       |                  | 1        |             |        |        |
| 007          | 922241-7      | Perno de cabeza hueca hexagonal M5X25 W  |                  | 4        |             |        |        |
| 008          | 154842-5      | Empuñadura completa 36                   |                  | 1        | *           |        |        |
| C10          | 931402-8      | Tuerca hexagonal M8                      |                  | 1        | *           |        |        |
| 008-1        | 158057-6      | Empuñadura completa 36                   | O                | 1        |             |        |        |
| C10          | 931402-8      | Tuerca hexagonal M8                      |                  | 1        |             |        |        |
| 009          | 921919-9      | Perno de cabeza hexagonal M8X110         |                  | 1        |             |        |        |
| 010          | 419975-6      | Base de la empuñadura 20                 |                  | 1        |             |        |        |
| 011          | 158288-7      | Depósito completo                        |                  | 1        |             |        |        |
| C10          | 212403-8      | Rodamiento de agujas 3012                |                  | 1        |             |        |        |
| C20          | 213965-9      | Sello de aceite 25                       |                  | 1        | *           |        |        |
| C21          | 213345-9      | Sello de aceite 25                       | O                | 1        |             |        |        |
| 012          | 267354-0      | Arandela plana 31                        |                  | 1        |             |        |        |
| 013          | 262133-1      | Anillo de uretano 31                     |                  | 1        |             |        |        |
| 014          | 267354-0      | Arandela plana 31                        |                  | 1        |             |        |        |
| 015          | 234020-4      | Resorte de compresión 37                 |                  | 1        |             |        |        |
| 016          | 419986-1      | Manguito de bloqueo                      |                  | 1        |             |        |        |
| 017          | 233952-2      | Anillo resorte 41                        |                  | 1        |             |        |        |
| 018          | 213620-3      | Anillo o-ring 46                         |                  | 1        |             |        |        |
| 019          | 922128-3      | Perno de cabeza hueca hexagonal M4X16 WR |                  | 1        |             |        |        |
| 020          | 419984-5      | Cubierta del carcasa de la manivela      |                  | 1        |             |        |        |
| 021          | 216022-2      | Bola de acero 7.0                        |                  | 1        |             |        |        |
| 022          | 158285-3      | Sujetador de la herramienta completo     |                  | 1        | *           |        |        |
| 022-1        | 123191-1      | Montaje del sujetador de la herramienta  | <                | 1        |             |        |        |
| C10          | 158285-3      | Sujetador de la herramienta completo     |                  | 1        |             |        |        |
| 022-1        |               | INC. 23-31                               |                  |          |             |        |        |
| 023          | 213076-0      | Sello de aceite 9                        |                  | 1        | *           |        |        |
| 023-1        | 213344-1      | Sello de aceite 9                        | O                | 1        |             |        |        |
| 024          | 961140-8      | Anillo de retención (EXT) WR-30          |                  | 1        |             |        |        |
| 025          | 331769-8      | Manguito 9                               |                  | 1        |             |        |        |
| 026          | 324669-9      | Batidor                                  |                  | 1        |             |        |        |
| 027          | 324402-9      | Anillo 10                                |                  | 1        |             |        |        |
| 028          | 421955-0      | Anillo de cojín 13                       |                  | 1        |             |        |        |
| 029          | 324216-6      | Caja de anillo o-ring                    |                  | 1        |             |        |        |
| 030          | 213073-6      | Anillo o-ring 9                          |                  | 1        |             |        |        |
| 031          | 233917-4      | Anillo resorte 28                        |                  | 1        |             |        |        |
| 032          | 267105-1      | Arandela plana 29                        |                  | 1        |             |        |        |

|       |          |  |   |   |   |  |
|-------|----------|--|---|---|---|--|
| 033   | 234021-2 | Resorte de compresión 30                     |   | 1 |   |  |
| 034   | 331770-3 | Manguito de transmisión                      |   | 1 |   |  |
| 035   | 213435-8 | Anillo o-ring 26                             |   | 1 |   |  |
| 036   | 256099-5 | Pasador 6                                    |   | 1 |   |  |
| 037   | 324733-6 | Golpeador                                    |   | 1 |   |  |
| 038   | 213227-5 | Anillo o-ring 16                             |   | 1 |   |  |
| 039   | 331776-1 | Cilindro del pistón                          |   | 1 |   |  |
| 040   | 233954-8 | Anillo resorte 21                            |   | 1 |   |  |
| 041   | 158282-9 | Biela completa                               |   | 1 |   |  |
| C10   | 212043-2 | Rodamiento de agujas 810                     |   | 1 |   |  |
| 042   | 227532-4 | Engranaje espiral 31                         |   | 1 |   |  |
| 043   | 266420-0 | Tornillo enroscante con cabezal fijador 5X20 |   | 4 |   |  |
| 044   | 234019-9 | Resorte de compresión 4                      |   | 1 |   |  |
| 045   | 345814-3 | Placa de enlace                              |   | 1 |   |  |
| 046   | 345815-1 | Placa guía                                   |   | 1 |   |  |
| 047   | 911118-1 | Tornillo de cabeza aplanada M4X12 WR         |   | 1 |   |  |
| 048   | 213262-3 | Anillo o-ring 18                             |   | 1 |   |  |
| 049   | 162256-4 | Palanca de enlace completa                   |   | 1 |   |  |
| 050   | 419988-7 | Tapa del filtro                              |   | 1 |   |  |
| 051   | 213218-6 | Anillo o-ring 16                             |   | 1 | * |  |
| 051-1 | 213A05-9 | Anillo o-ring 16                             | O | 1 |   |  |
| 052   | 443129-3 | Filtro                                       |   | 1 |   |  |
| 053   | 419987-9 | Tapa de manivela                             |   | 1 |   |  |
| 054   | 213406-5 | Anillo o-ring 30                             |   | 1 |   |  |
| 055   | 158289-5 | Carcasa manivela completa                    |   | 1 | * |  |
| 055-1 | 158289-5 | Carcasa manivela completa                    | O | 1 |   |  |
| 056   | 324793-8 | Cigüeñal                                     |   | 1 |   |  |
| 057   | 211232-6 | Rodamiento de balines 6002LLU                |   | 1 |   |  |
| 058   | 961055-9 | Anillo de retención (EXT) S-15               |   | 1 |   |  |
| 059   | 233951-4 | Resorte de compresión cónico 16-26           |   | 1 |   |  |
| 060   | 223167-9 | Embrague                                     |   | 1 |   |  |
| 061   | 226653-9 | Engranaje helicoidal 29                      |   | 1 |   |  |
| 062   | 267353-2 | Arandela plana 8                             |   | 1 |   |  |
| 063   | 961034-7 | Anillo de retención (EXT) WR-8               |   | 1 |   |  |
| 064   | 345818-5 | Arandela cóncava 16                          |   | 1 |   |  |
| 065   | 254239-9 | Llave 4                                      |   | 2 |   |  |
| 066   | 227524-3 | Engranaje espiral 9                          |   | 1 |   |  |
| 067   | 254239-9 | Llave 4                                      |   | 1 |   |  |
| 068   | 210105-0 | Rodamiento de balines 6001LLU                |   | 1 |   |  |
| 069   | 125386-2 | Conjunto del limitador de torque             |   | 1 |   |  |
| 070   | 961006-2 | Anillo de retención (EXT) S-10               |   | 1 |   |  |
| 071   | 210024-0 | Rodamiento de balines 608 LLU                |   | 1 |   |  |
| 072   | 424028-8 | Anillo de sellado                            |   | 1 |   |  |
| 073   | 158287-9 | Carcasa del engranaje completo               |   | 1 |   |  |
| 074   | 213445-5 | Anillo o-ring 26                             |   | 1 |   |  |
| 075   | 213133-4 | Sello de aceite 12                           |   | 1 | * |  |
| 075-1 | 213678-2 | Sello de aceite 12                           | O | 1 |   |  |
| 076   | 331775-3 | Manguito 10                                  |   | 1 |   |  |
| 077   | 210054-1 | Rodamiento de balines 6000LLU                |   | 1 |   |  |

|       |          |  |   |   |   |  |
|-------|----------|--|---|---|---|--|
| 078   | 253171-4 | Arandela plana 10                            |   | 1 |   |  |
| 079   | 240095-3 | Ventilador 64                                |   | 1 |   |  |
| 080   | 515291-5 | Montaje de la armadura 115V                  |   | 1 |   |  |
| 080   |          | INC. 79,82,83                                |   |   |   |  |
| 081   | 266325-4 | Tornillo enroscante con cabezal fijador 4X70 |   | 2 |   |  |
| 082   | 210023-2 | Rodamiento de balines 627DDW                 |   | 1 |   |  |
| 083   | 681656-4 | Arandela de aislamiento                      |   | 1 |   |  |
| 084   | 419989-5 | Placa deflectora                             |   | 1 |   |  |
| 085   | 526581-1 | Montaje de campo 115V                        |   | 1 |   |  |
| C10   | 654283-0 | Contacto                                     |   | 2 |   |  |
| C20   | 686044-0 | Caja del conector                            |   | 1 |   |  |
| 086   | 419981-1 | Carcasa del motor                            |   | 1 |   |  |
| 087   | 643766-5 | Portaescobillas                              |   | 2 |   |  |
| 088   | 266421-8 | Tornillo enroscante con cabezal fijador 3X10 |   | 2 |   |  |
| 089   | 194074-2 | Conjunto de escobilla de carbón              |   | 1 | * |  |
| 089-1 | 195001-2 | Conjunto de escobilla de carbón              | < | 1 | * |  |
| 089-2 | 194074-2 | Conjunto de escobilla de carbón              | O | 1 |   |  |
| 091   | 419983-7 | Cubierta trasera                             |   | 1 |   |  |
| 092   | 266326-2 | Tornillo enroscante con cabezal fijador 4X18 |   | 2 |   |  |
| 093   | 638565-8 | Unidad principal                             |   | 1 |   |  |
| 094   | 638567-4 | Unidad principal                             |   | 1 |   |  |
| 095   | 638566-6 | Unidad principal                             |   | 1 |   |  |
| 096   | 266326-2 | Tornillo enroscante con cabezal fijador 4X18 |   | 1 |   |  |
| 097   | 158284-5 | Palanca de cambio completa                   |   | 1 |   |  |
| 101   | 419976-4 | Mango  |   | 1 |   |  |
| 102   | 911258-5 | Tornillo de cabeza aplanada M5X35 WR         |   | 2 |   |  |
| 103   | 266420-0 | Tornillo enroscante con cabezal fijador 5X20 |   | 2 |   |  |
| 104   | 863914-2 | Placa de características HR2810              |   | 1 |   |  |
| 105   | 419992-6 | Palanca de cambio f/r                        |   | 1 |   |  |
| 110   | 419990-0 | Palanca interruptora                         |   | 1 |   |  |
| 111   | 158281-1 | Sujetador del interruptor completo           |   | 1 |   |  |
| 112   | 650591-7 | Interruptor                                  |   | 1 |   |  |
| 113   | 419980-3 | Cubierta del mango                           |   | 1 |   |  |
| 114   | 266326-2 | Tornillo enroscante con cabezal fijador 4X18 |   | 1 |   |  |
| 115   | 664895-1 | Cable de conexión 18-2-4.0                   |   | 1 |   |  |
| 116   | 682572-3 | Protector del cable 8                        |   | 1 |   |  |
| 117   | 266326-2 | Tornillo enroscante con cabezal fijador 4X18 |   | 1 |   |  |
| 118   | 687169-3 | Abrazadera para cable                        |   | 1 |   |  |
| 120   | 819355-0 | Etiqueta transparente                        |   | 1 | * |  |
| 120-1 | 892373-3 | Etiqueta transparente                        |   | 1 | * |  |
| A01   | 324219-0 | Tope de profundidad                          |   | 1 |   |  |
| A02   | 824789-4 | Maletín de plástico                          |   | 1 |   |  |
| C10   | 324207-7 | Eje  |   | 1 |   |  |
| C20   | 417724-5 | Pestillo                                     |   | 2 |   |  |
| C30   | 419216-0 | Mango  |   | 1 |   |  |
|       |          |  |   |   |   |  |

|     |          |  |  |   |   |  |  |
|-----|----------|--|--|---|---|--|--|
| A03 | 805763-1 | Etiqueta del maletín de plástico<br>HR2810 |  | 1 | * |  |  |
| F06 | 1914C6-5 | GREASE SET                                 |  | 1 |   |  |  |
| F24 | 192349-3 | Conjunto de la junta 25                    |  | 1 |   |  |  |
| G12 | 1914X3-8 | DUST EXTRACTION PAD SET                    |  | 1 |   |  |  |

Por favor declare No. de Partes cuando ordene.

Fecha de Impresión 21/01/2025