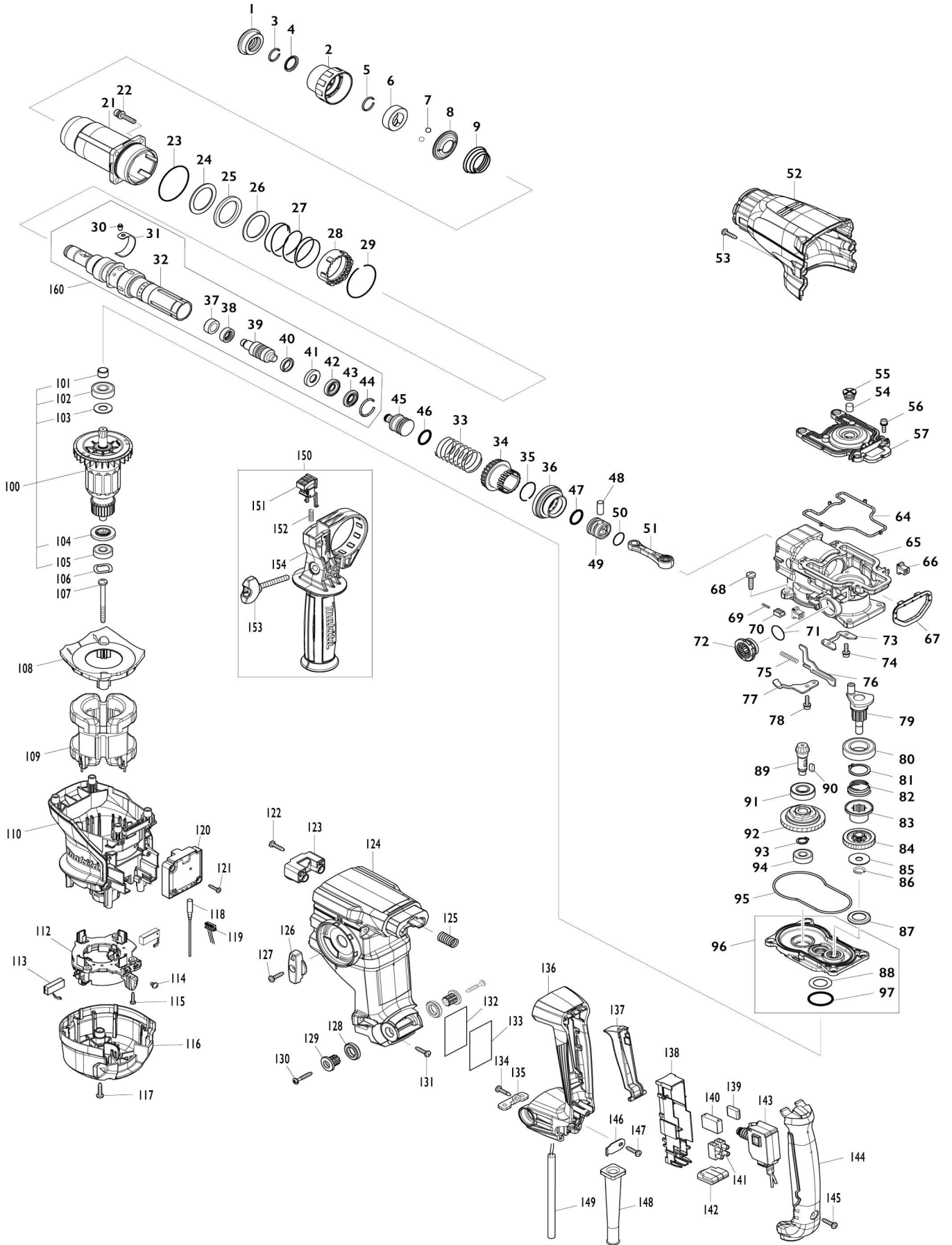


Model No. HR3001C 30MM COMBINATION HAMMER



Model No.HR3001C 30MM COMBINATION HAMMER

Artículo No.	No. de Partes	Descripción	Intercambialidad	Cantidad	Nuevo/Viejo	Nota 1	Nota 2
001	286288-8	Tapón 35		1			
002	459685-3	Cubierta de mandril		1			
003	233989-9	Anillo resorte 14		1			
004	346834-0	Arandela 16		1			
005	233992-0	Anillo resorte 15		1			
006	327269-4	Anillo 17		1			
007	216022-2	Bola de acero 7.0		2			
008	347553-1	Arandela de guía		1	*		
008-1	347944-6	Arandela de guía	<	1			
009	232503-8	Resorte de compresión cónico 21-34		1			
021	140J35-0	Depósito completo		1			
C10	213636-8	Sello de aceite 25		1			
022	266793-1	Perno de cabeza hueca hexagonal M5X25 WR		4			
023	213620-3	Anillo o-ring 46		1			
024	267354-0	Arandela plana 31		1			
025	422493-5	Anillo de goma 31		1			
026	267354-0	Arandela plana 31		1			
027	232496-9	Resorte de compresión 37		1			
028	419986-1	Manguito de bloqueo		1			
029	233952-2	Anillo resorte 41		1			
030	256598-7	PERNO DE BLOQUEO 4 P/HR3001,HR3011		1			
031	347501-0	Resorte de hoja		1			
032	327277-5	Sujetador de la herramienta		1			
033	232497-7	Resorte de compresión 27		1			
034	327276-7	Manguito de transmisión		1			
035	232501-2	Anillo resorte 24		1			
036	226868-8	Engranaje espiral 31		1			
037	327515-5	Manguito 11		1			
038	327516-3	Anillo 11		1			
039	140S89-1	Perno de impacto completo A		1			
040	213880-7	Anillo de sellado 12		1			
041	327268-6	Anillo 11		1			
042	424267-0	Anillo de cojín 12		1			
043	327271-7	Arandela 11		1			
044	231987-7	Anillo resorte 21		1			
045	327266-0	Golpeador		1	*		
045-1	327838-1	Golpeador	<	1			
046	213881-5	Anillo o-ring 16		1			
047	213881-5	Anillo o-ring 16		1			
048	268122-4	PERNO 7 P/HR3001,HR3011		1			
049	319807-6	Pistón		1			
050	213226-7	Anillo o-ring 16		1			
051	140J36-8	Biela completa		1			
052	459165-9	Tapa de cilindro		1			
053	266326-2	Tornillo enroscante con cabezal fijador 4X18		2			

054	443153-6	Filtro		1		
055	459180-3	Tapa del filtro		1		
056	922123-3	Perno de cabeza hueca hexagon al M4X14 WR		4		
057	319846-6	Tapa de manivela		1		
064	459182-9	Anillo de sellado B		1		
065	140J33-4	Carcasa manivela completa		1		
066	455165-7	Guía fija		2		
067	422492-7	Cojín		1		
068	266420-0	Tornillo enroscante con cabezal fijador 5X20		4	*	
068-1	266021-4	Tornillo enroscante con cabezal fijador 5X20	<	4		
069	232499-3	Resorte de compresión 2		1		
070	310929-5	Cono de empuje		1		
071	213262-3	Anillo o-ring 18		1		
072	459175-6	Palanca de enlace		1		
073	347497-5	Retén del rodamiento A		1		
074	922123-3	Perno de cabeza hueca hexagon al M4X14 WR		2		
075	234019-9	Resorte de compresión 4		1		
076	345814-3	Placa de enlace		1		
077	347498-3	Placa guía		1		
078	922123-3	Perno de cabeza hueca hexagon al M4X14 WR		1		
079	140M22-7	Cigüeñal completo		1		
080	211323-3	Rodamiento de balines 6904LLU		1		
081	961060-6	Anillo de retención (EXT) S-20		1		
082	232498-5	Resorte de compresión cónico 2 1-26		1		
083	327273-3	Embrague		1		
084	226869-6	Engranaje helicoidal 31		1		
085	267353-2	Arandela plana 8		1		
086	961034-7	Anillo de retención (EXT) WR-8		1		
087	345818-5	Arandela cóncava 16		1		
088	253749-3	Arandela plana 16		1		
089	226867-0	Engranaje espiral 8		1		
090	254239-9	Llave 4		1		
091	211131-2	Rodamiento de balines 6001DD W		1		
092	125386-2	Conjunto del limitador de torque		1		
093	961006-2	Anillo de retención (EXT) S-10		1		
094	210005-4	Rodamiento de balines 608DDW		1		
095	459181-1	Anillo de sellado A		1		
096	136304-5	Montaje del carcasa del engranaje		1		
096		INC. 88,97				
097	213445-5	Anillo o-ring 26		1		
100	515526-4	Montaje de la armadura 115V		1		
100		INC. 101-105				
101	331775-3	Manguito 10		1		
102	211097-6	Rodamiento de balines 6000LLB		1		
103	253171-4	Arandela plana 10		1		
104	681644-1	Arandela de aislamiento		1		

105	210005-4	Rodamiento de balines 608DDW		1		
106	267804-5	Arandela ondulada 15		1		
107	266329-6	Tornillo enroscante con cabezal fijador 5X60		2		
108	459172-2	Placa deflectora		1		
109	621897-0	Campo		1		
110	459160-9	Carcasa del motor		1		
112	632N59-9	Guía del portaescobillas		1		
113	197244-2	Conjunto de escobilla de carbón		1		
114	652044-2	Tornillo de cabezal fijador M3.5X 5.0		2		
115	266404-8	Tornillo enroscante con cabezal fijador 3X14		3		
116	459168-3	Cubierta trasera		1		
117	266326-2	Tornillo enroscante con cabezal fijador 4X18		4		
118	632P88-4	Unidad principal		1		
119	632P89-2	Unidad principal		1		
120	620D10-1	Controlador		1		
121	266404-8	Tornillo enroscante con cabezal fijador 3X14		2		
122	266326-2	Tornillo enroscante con cabezal fijador 4X18		2		
123	140M21-9	Tope del mango completo		1		
C10	263005-3	Pasador de goma 6		2		
124	459163-3	Base de empuñadura		1		
125	232500-4	Resorte de compresión 10		1		
126	459174-8	Palanca de cambio		1		
127	266326-2	Tornillo enroscante con cabezal fijador 4X18		1		
128	459184-5	Anillo de cojín 12		2		
129	459176-4	Funda para hombro 5		2		
130	266459-3	Tornillo enroscante con cabezal fijador 5X25		2	*	
130-1	266041-8	Tornillo enroscante con cabezal fijador 5X25	<	2		
131	266326-2	Tornillo enroscante con cabezal fijador 4X18		4		
132	856W05-4	Placa de características HR3001C		1		
133	818U61-0	Etiqueta transparente		1	*	
134	266326-2	Tornillo enroscante con cabezal fijador 4X18		1		
135	347502-8	Placa de bloqueo		1		
136	459164-1	Mango		1		
137	459177-2	Palanca interruptora		1		
138	459178-0	Sujetador del interruptor		1		
141	654531-7	Terminal múltiple		1	*	
141-1	654741-6	Terminal múltiple	O	1		
142	424031-9	Lámina de esponja		1		
143	651385-3	Interruptor C3JW-A1B-PA7		1		
144	459166-7	Cubierta del mango		1		
145	266326-2	Tornillo enroscante con cabezal fijador 4X18		1		
146	687169-3	Abrazadera para cable		1		
147	266326-2	Tornillo enroscante con cabezal f		1		

		lijador 4X18				
148	682572-3	Protector del cable 8		1		
149	664895-1	Cable de conexión 18-2-4.0		1		
150	127220-2	Montaje de empuñadura		1		
150		INC. 151-154				
151	144959-2	Botón de bloqueo completo		1		
152	233360-7	Resorte de compresión 4		1		
153	265625-9	Tornillo de mariposa M6X50		1		
154	459170-6	Empuñadura 36		1		
160	136312-6	Montaje del sujetador de la herramienta		1	*	
160		INC. 30-32,39-44			*	
160-1	136312-6	Montaje del sujetador de la herramienta	<	1		
160-1		INC. 30-32,37-44				
A02	331886-4	Tope de profundidad		1		
A03	8012F6-3	Etiqueta de indicación HR3001CJ		1		
A04	8012F7-1	Etiqueta del maletín de plástico HR3001CJ		2		
A05	821550-0	Estuche apilable (tipo 2)		1		
C10	453974-8	Pestillo		4		
A06	835B26-3	Bandeja interna		1		
B01	191F03-2	Paquete de servicio para martillo		1		
C10	181490-7	Conjunto del aceite lubricante 30 CC		2	*	
C11	1914C5-7	GREASE SET	O	2		
B01		INC. 1,3,5,7,30,35,39,40,42				
B01		INC. 44,46,47,113				
F05	191F45-6	Conjunto de colgador de la herramienta		1		
F16	191L91-5	Conjunto de espaciador		1		
G12	1914X3-8	DUST EXTRACTION PAD SET		1		

Por favor declare No. de Partes cuando ordene.

Fecha de Impresión 22/01/2025