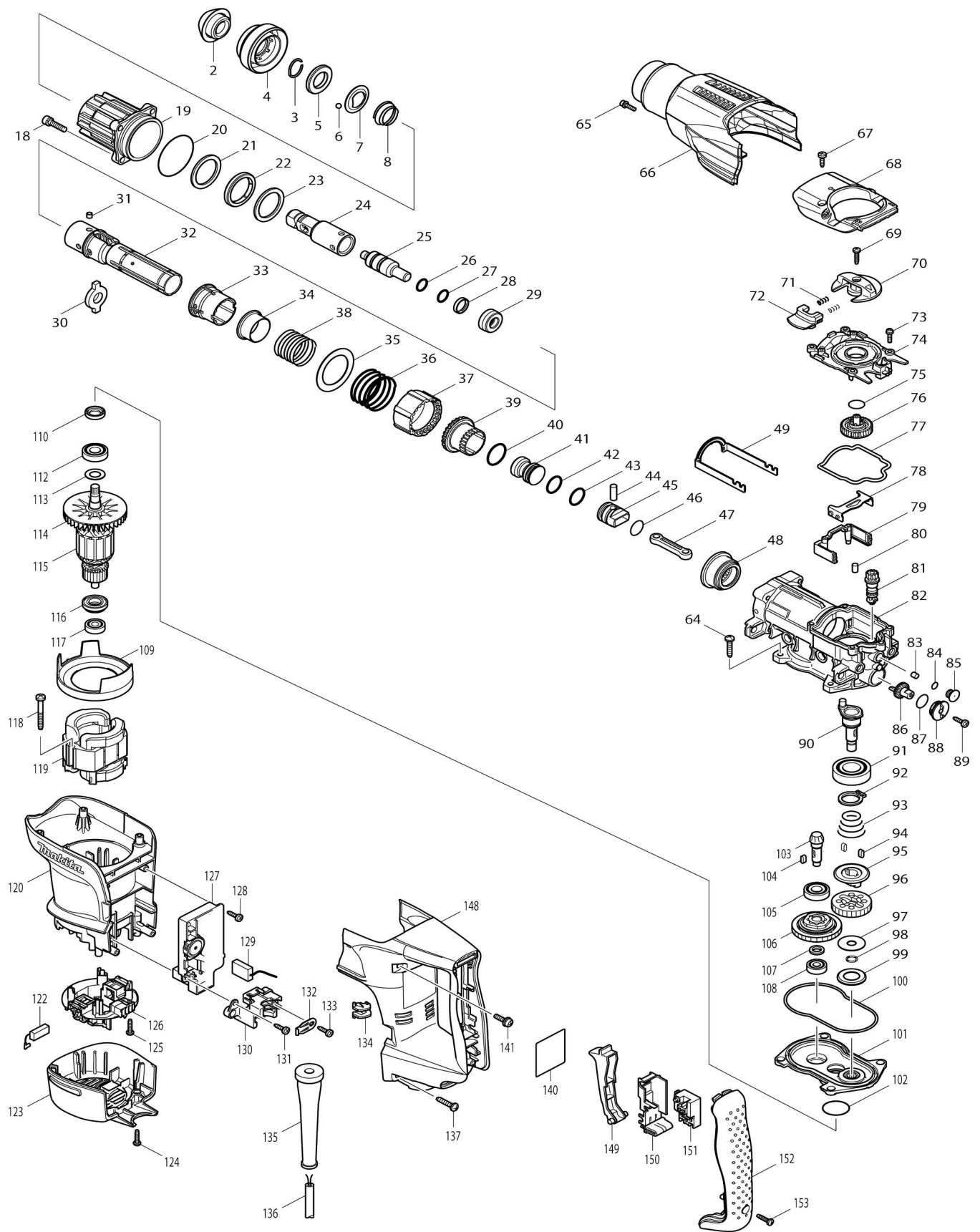


Model No.HR3200C MARTILLO ROTATIVO



Model No.HR3200C MARTILLO ROTATIVO

Artículo No.	No. de Partes	Descripción	Intercambialidad	Cantidad	Nuevo/Viejo	Nota 1	Nota 2
002	286282-0	Tapa del sujetador de la herramienta		1			
003	233940-9	Anillo resorte 19		1			
004	450245-4	Cubierta de mandril		1			
005	257288-5	Anillo 21		1			
006	216022-2	Bola de acero 7.0		2			
007	345873-7	Arandela de guía		1			
008	234049-0	Resorte de compresión cónico 2-32		1			
018	922341-3	Perno de cabeza hueca hexagonal M6X25 W		4			
019	158533-0	Depósito completo		1			
C10	213436-6	Sello de aceite 28		1			
C20	213516-8	Anillo o-ring 36		1	*		
C21	213142-3	Anillo o-ring 35	O	1			
020	213656-2	Anillo o-ring 53		1			
021	267810-0	Arandela plana 34		1			
022	262138-1	Anillo de uretano 34		1			
023	267810-0	Arandela plana 34		1			
024	324840-5	Sujetador de la herramienta		1			
025	324849-7	Batidor		1			
026	213228-3	Anillo o-ring 15		1			
027	213228-3	Anillo o-ring 15		1			
028	213321-3	Anillo de resina de fluorocarbono 20		1			
029	424062-8	Anillo de goma 13		1			
030	324838-2	Placa deslizante		1			
031	256266-2	Pasador 6		4			
032	331794-9	Cilindro 25		1			
033	450243-8	Manguito deslizante		1			
034	331805-0	Anillo 29		1			
035	267360-5	Arandela plana 40		1			
036	234052-1	Resorte de compresión 42		1			
037	450236-5	Manguito de bloqueo		1			
038	234050-5	Resorte de compresión 34		1			
039	331795-7	Manguito de transmisión		1			
040	213434-0	Anillo o-ring 26		1			
041	324858-6	Golpeador		1			
042	213283-5	Anillo o-ring 18		1			
043	213283-5	Anillo o-ring 18		1			
044	256087-2	Pasador 7		1			
045	324918-4	Pistón		1			
046	213262-3	Anillo o-ring 18		1			
047	450235-7	Barra de conexión		1			
048	227531-6	Engranaje espiral 37		1			
049	345867-2	Brazo de enlace		1			
064	266041-8	Tornillo enroscante con cabezal fijador 5X25		4			
065	922123-3	Perno de cabeza hueca hexagonal		1			

		al M4X14 WR				
066	450261-6	Cubierta del carcasa de la manivela		1		
067	266192-7	Tornillo enroscante con cabezal fijador 4X14		2		
068	318201-9	Protector de la tapa de la manivela		1		
069	265995-6	Tornillo enroscante con cabezal fijador 4X18		1		
070	450249-6	Palanca de cambio		1		
071	233436-0	Resorte de compresión 3		2		
072	450250-1	Botón de bloqueo		1		
073	911128-8	Tornillo de cabeza aplanada M4X16 WR		5		
074	450241-2	Tapa de manivela		1		
075	213223-3	Anillo o-ring 16		1		
076	158437-6	Engranaje recto 33 completo		1		
077	424064-4	Anillo de sellado B		1		
078	345868-0	Placa de enlace		1		
079	450247-0	Tubo neumático		1	*	
079-1	453866-1	Tubo neumático	<	1		
080	263005-3	Pasador de goma 6		2		
081	450242-0	Eje del engranaje		1	*	
081-1	452126-8	Eje del engranaje	S	1		
082	158532-2	Carcasa manivela completa		1	*	
C10	213579-4	Anillo o-ring 44		1	*	
082-1	158713-8	Carcasa manivela completa	O	1	*	
C10	213579-4	Anillo o-ring 44		1	*	
082-2	158713-8	Carcasa manivela completa	O	1		
C10	213579-4	Anillo o-ring 44		1		
083	443138-2	Filtro		1		
084	213030-4	Anillo o-ring 8		1		
085	450238-1	Tapa del filtro		1		
086	450244-6	Engranaje de la manivela		1		
087	213223-3	Anillo o-ring 16		1	*	
087-1	213176-6	Anillo o-ring 14	<	1		
088	450237-3	Sujetador de tapón		1		
089	266192-7	Tornillo enroscante con cabezal fijador 4X14		1		
090	324839-0	Cigüeñal		1		
091	211332-2	Rodamiento de balines 6004LLU		1		
092	961060-6	Anillo de retención (EXT) S-20		1		
093	231991-6	Resorte de compresión cónico 21-31		1		
094	254239-9	Llave 4		2		
095	324848-9	Embrague		1		
096	227188-3	Engranaje recto 33		1		
097	253197-6	Arandela plana 10		1		
098	961036-3	Anillo de retención (EXT) WR-10		1		
099	345869-8	Arandela cóncava 18		1		
100	424063-6	Anillo de sellado A		1		
101	158534-8	Carcasa del engranaje completo		1		
102	213415-4	Anillo o-ring 28		1		
103	227533-2	Engranaje espiral 9		1		

104	254239-9	Llave 4		1		
105	210105-0	Rodamiento de balines 6001LLU		1		
106	125421-6	Conjunto del limitador de torque		1		
107	257291-6	Anillo 10		1		
108	210005-4	Rodamiento de balines 608DDW		1		
109	450251-9	Placa deflectora		1		
110	213133-4	Sello de aceite 12		1		
112	210105-0	Rodamiento de balines 6001LLU		1		
113	253084-9	Arandela plana 12		1		
114	241863-7	Ventilador 70		1		
115	513746-4	Montaje de la armadura 115V		1		
115		INC. 112-114,116,117				
116	681650-6	Arandela de aislamiento		1		
117	210005-4	Rodamiento de balines 608DDW		1		
118	266056-5	Tornillo enroscante con cabezal fijador 5X45		2		
119	625810-0	Campo 100-115V		1		
120	450252-7	Carcasa del motor		1		
122	194160-9	Conjunto de escobilla de carbón		1	*	
122-1	195004-6	Conjunto de escobilla de carbón	<	1	*	
122-2	197244-2	Conjunto de escobilla de carbón	O	1		
123	450253-5	Cubierta trasera		1		
124	265995-6	Tornillo enroscante con cabezal fijador 4X18		2		
125	265995-6	Tornillo enroscante con cabezal fijador 4X18		4		
126	638519-5	Guía del portaescobillas		1		
127	631782-9	Controlador		1		
128	266192-7	Tornillo enroscante con cabezal fijador 4X14		1	*	
128-1	266901-4	Tornillo enroscante con cabezal fijador 4X14	<	1		
129	638406-8	Unidad principal		1		
130	450246-2	Base de abrazadera de cable		1		
131	266192-7	Tornillo enroscante con cabezal fijador 4X14		1	*	
131-1	266901-4	Tornillo enroscante con cabezal fijador 4X14	<	1		
132	687169-3	Abrazadera para cable		1		
133	266192-7	Tornillo enroscante con cabezal fijador 4X14		1		
134	450240-4	Lente		1		
135	682560-0	Protector del cable 10		1		
136	664276-9	Cable de conexión 16-2-5.0		1		
137	266041-8	Tornillo enroscante con cabezal fijador 5X25		2		
140	864532-9	Placa de características HR3200C		1	*	
140-1	8580L4-8	HR3200C NAME PLATE	O	1		
141	911233-1	Tornillo de cabeza aplanada M5X 20 WR		2		
148	450262-4	Mango		1		
149	419025-7	Palanca interruptora		1		
150	154626-1	Sujetador del interruptor completo		1		
151	650567-4	Interruptor		1	*	

151-1	650676-9	Interruptor C3PA-1111	<	1		
152	450257-7	Cubierta del mango		1		
153	265995-6	Tornillo enroscante con cabezal fijador 4X18		1		
154	267383-3	Arandela plana 22		1		
155	267721-9	Arandela ondulada 15		1		
156	213083-3	Anillo o-ring 9		1		
A01	181573-3	Conjunto de recipiente para grasa		1	*	
A01-1	194683-7	Conjunto de recipiente para grasa	O	1	*	
A01-2	1914C6-5	GREASE SET	O	1		
A02	135197-7	Montaje de la empuñadura 36		1		
C10	265701-9	Tornillo de mariposa M6X14		1		
C20	266163-4	Tornillo francés M8X80		1		
C30	321248-4	Tope de profundidad		1		
C40	344492-6	Placa		1		
C50	344811-6	Resorte de empuñadura 63		1		
C60	417026-9	Base de la empuñadura lateral 63		1		
C70	931302-2	Tuerca hexagonal M6		1		
A03	824819-1	Maletín de plástico		1		
C10	163467-4	Pestillo		2		
A04	810409-6	Rótulo de precaución		1		
A05	806474-1	Etiqueta de modelo HR3200C		1		
G12	1914X3-8	DUST EXTRACTION PAD SET		1		

Por favor declare No. de Partes cuando ordene.

Fecha de Impresión 21/01/2025