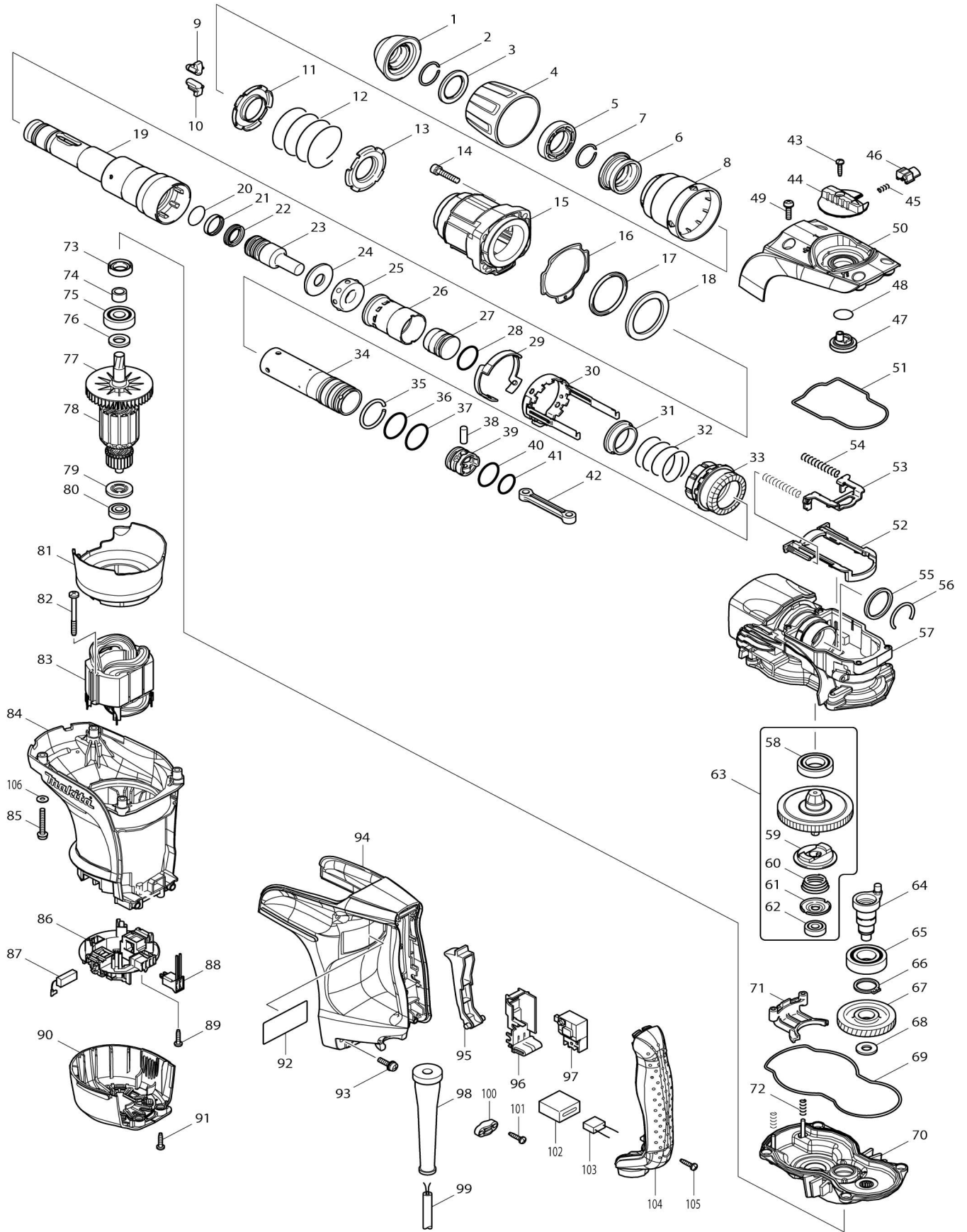


Model No.HR4002 MARTILLO ROTATIVO



Model No.HR4002 MARTILLO ROTATIVO

Artículo No.	No. de Partes	Descripción	Intercambialidad	Cantidad	Nuevo/Viejo	Nota 1	Nota 2
001	286272-3	Tapa del sujetador de la herramienta		1			
002	231984-3	Anillo resorte 25		1			
003	267272-2	Arandela plana 28		1			
004	419015-0	Cubierta de mandril		1			
005	419002-9	Espaciador		1			
006	324548-1	Anillo de mandril		1			
007	231984-3	Anillo resorte 25		1			
008	419016-8	Tapa de liberación		1			
009	310161-1	Retén de la herramienta		1			
010	310161-1	Retén de la herramienta		1			
011	345579-7	Guía del resorte		1			
012	233431-0	Resorte de compresión 48		1			
013	345579-7	Guía del resorte		1			
014	922351-0	Perno de cabeza hueca hexagonal M6X30 W		4			
015	158230-8	Depósito completo		1	*		
C10	213490-0	Sello de aceite 32		1	*		
015-1	158568-1	Depósito completo	<	1	*		
C10	213490-0	Sello de aceite 32		1	*		
C20	233963-7	Anillo resorte 45		1	*		
015-2	158568-1	Depósito completo	<	1	*		
C10	213490-0	Sello de aceite 32		1	*		
C20	233963-7	Anillo resorte 45		1	*		
015-3	141993-3	Depósito completo	<	1			
C10	213490-0	Sello de aceite 32		1			
C20	233963-7	Anillo resorte 45		1			
016	424021-2	Hoja de sellado		1	*		
016-1	424565-2	Hoja de sellado	<	1			
017	262116-1	Anillo de uretano 45		1			
018	267336-2	Arandela plana 45		1			
019	324542-3	Sujetador de la herramienta		1			
020	213317-4	Anillo o-ring 20		1			
021	213392-0	Anillo de resina de fluorocarbono 25		1			
022	213281-9	Anillo x 18		1			
023	324569-3	Batidor		1			
024	324573-2	Anillo 17		1			
025	421901-3	Anillo de goma 17		1			
026	419003-7	Manguito deslizante		1			
027	324571-6	Golpeador		1			
028	213962-5	Anillo o-ring 22		1			
029	419760-7	Guía del manguito de bloqueo		1			
030	165446-8	Manguito de bloqueo		1	*		
030-1	165633-9	Manguito de bloqueo	<	1			
031	331709-6	Anillo 33		1			
032	233448-3	Resorte de compresión 37		1			
033	227509-9	Engranaje recto 25		1			

034	324570-8	Cilindro 28.5		1	*		
034-1	326221-9	Cilindro 28.5	<	1			
035	233935-2	Anillo resorte 32		1			
036	213406-5	Anillo o-ring 30		1			
037	213406-5	Anillo o-ring 30		1			
038	256197-5	Pasador 7		1			
039	419004-5	Pistón		1			
040	213962-5	Anillo o-ring 22		1			
041	213379-2	Anillo o-ring 21		1			
042	419875-0	Barra de conexión		1	*		
042-1	419875-0	Barra de conexión	S	1			
043	266326-2	Tornillo enroscante con cabezal f ijador 4X18		1			
044	419872-6	Palanca de cambio		1	*		
044-1	450428-6	Palanca de cambio	S	1			
045	233436-0	Resorte de compresión 3		1			
046	419873-4	Botón de bloqueo		1			
047	419871-8	Palanca de enlace		1	*		
047-1	450427-8	Palanca de enlace	S	1			
048	213265-7	Anillo o-ring 17		1	*		
048-1	213278-8	Anillo o-ring 17	<	1			
049	911231-5	Tornillo de cabeza aplanada M5X 20 W		4			
050	168441-7	Protector de la tapa de la manive la completa		1	*		
C10	419919-6	Protector de la tapa de la manive la		1	*		
050-1	168456-4	Protector de la tapa de la manive la completa	S	1			
C10	419919-6	Protector de la tapa de la manive la		1			
051	424020-4	Anillo de sellado		1	*		
051-1	424084-8	Anillo de sellado	S	1	*		
051-2	424566-0	Anillo de sellado	<	1			
052	419874-2	Guía de placa de eslabón		1			
053	345582-8	Placa de enlace		1			
054	233432-8	Resorte de compresión 7		2			
055	257268-1	Anillo 33		1			
056	233937-8	Anillo resorte 31		1			
057	158231-6	Carcasa manivela completa		1			
058	211323-3	Rodamiento de balines 6904LLU		1			
059	324549-9	Brida de transmisión		1			
060	233936-0	Resorte de compresión cónico 1 9-27		1			
061	345581-0	Arandela cóncava 8		1			
062	210005-4	Rodamiento de balines 608DDW		1			
063	135086-6	Conjunto del limitador de torque		1	*		
063		INC. 58-62			*		
063-1	135508-6	Conjunto del limitador de torque	<	1			
C10	267456-2	Arandela delgada 38		1			
063-1		INC. 58-62					
064	324550-4	Cigüeñal		1			
065	211332-2	Rodamiento de balines 6004LLU		1			
066	961060-6	Anillo de retención (EXT) S-20		1			

067	226648-2	Engranaje helicoidal 46		1		
068	253180-3	Arandela plana 10		1		
069	424019-9	Anillo de sellado		1	*	
069-1	424551-3	Anillo de sellado	<	1		
070	158232-4	Carcasa del engranaje completo		1	*	
070-1	158232-4	Carcasa del engranaje completo	<	1		
071	419018-4	Placa de cambio		1		
072	233433-6	Resorte de compresión 5		2		
073	213231-4	Sello de aceite 15		1		
074	331596-3	Manguito 12		1		
075	211137-0	Rodamiento de balines 6201LLU		1		
076	253084-9	Arandela plana 12		1		
077	241863-7	Ventilador 70		1		
078	513696-3	Montaje de la armadura 115V		1		
078		INC. 74-77,79,80				
079	681644-1	Arandela de aislamiento		1		
080	210005-4	Rodamiento de balines 608DDW		1		
081	419870-0	Placa deflectora		1		
082	266418-7	Tornillo enroscante con cabezal fijador 5X55		2		
083	625761-7	Campo 115V		1	*	
083-1	625775-6	Campo 100V	<	1		
084	419866-1	Carcasa del motor		1		
085	922256-4	Perno de cabeza hueca hexagonal M5X35 W		4		
086	638393-1	Guía del portaescobillas		1		
C10	643816-6	Portaescobillas		2		
C20	266007-8	Tornillo enroscante con cabezal fijador 3X10		4		
087	194160-9	Conjunto de escobilla de carbón		1	*	
087-1	195004-6	Conjunto de escobilla de carbón	<	1	*	
087-2	197244-2	Conjunto de escobilla de carbón	O	1		
088	638508-0	Unidad principal		1		
089	266326-2	Tornillo enroscante con cabezal fijador 4X18		4		
090	419867-9	Cubierta trasera		1		
091	266326-2	Tornillo enroscante con cabezal fijador 4X18		2		
092	863632-2	Placa de características HR4002		1		
093	911233-1	Tornillo de cabeza aplanada M5X20 WR		4		
094	419868-7	Mango		1		
095	419025-7	Palanca interruptora		1		
096	154626-1	Sujetador del interruptor completo		1		
097	651922-3	Interruptor TG71B		1	*	
097-1	650677-7	Interruptor C3PA-1112	<	1	*	
097-2	651922-3	Interruptor TG71B	<	1		
098	682560-0	Protector del cable 10		1		
099	664256-5	Cable de conexión 16-2-3.0		1		
100	687123-7	Abrazadera para cable		1		
101	266326-2	Tornillo enroscante con cabezal fijador 4X18		2		
104	419869-5	Cubierta del mango		1		

105	266326-2	Tornillo enroscante con cabezal fijador 4X18		1		
106	941101-4	Arandela plana 5		4		
A01	158131-0	Empuñadura completa 36		1	*	
A01-1	135209-6	Montaje de la empuñadura 36	<	1		
C10	158131-0	Empuñadura completa 36		1		
A01-1		INC. A03-A09				
A02	181573-3	Conjunto de recipiente para grasa		1	*	
C10	817105-7	Etiqueta de precaución		1	*	
A02-1	194683-7	Conjunto de recipiente para grasa	O	1	*	
A02-2	1914C6-5	GREASE SET	O	1		
A03	265701-9	Tornillo de mariposa M6X14		1		
A04	266163-4	Tornillo francés M8X80		1		
A05	321248-4	Tope de profundidad		1		
A06	344491-8	Resorte de empuñadura 68		1		
A07	344492-6	Placa		1		
A08	416299-1	Base de la empuñadura lateral 68		1		
A09	931302-2	Tuerca hexagonal M6		1		
A10	824798-3	Maletín de plástico		1		
C10	163467-4	Pestillo		2		
A11	805512-6	Etiqueta de modelo HR4002		1		
F05	196074-8	Conjunto del aditamento del extractor de polvo		1		
F07-1	199143-4	Conjunto del aditamento del extractor de polvo	<	1		
F08-1	199143-4	Conjunto del aditamento del extractor de polvo	<	1		
F10-1	199144-2	Conjunto del aditamento del extractor de polvo	<	1		
C10	417765-1	Boca delantera 22		1		
C20	417766-9	Boca delantera 38		1		
C30	415021-3	Junta para manguera		1		
F11-1	199144-2	Conjunto del aditamento del extractor de polvo	<	1		
C10	417765-1	Boca delantera 22		1		
C20	417766-9	Boca delantera 38		1		
C30	415021-3	Junta para manguera		1		
F27	1914C6-5	GREASE SET		1		
G12	1914X3-8	DUST EXTRACTION PAD SET		1		

Por favor declare No. de Partes cuando ordene.

Fecha de Impresión 21/01/2025