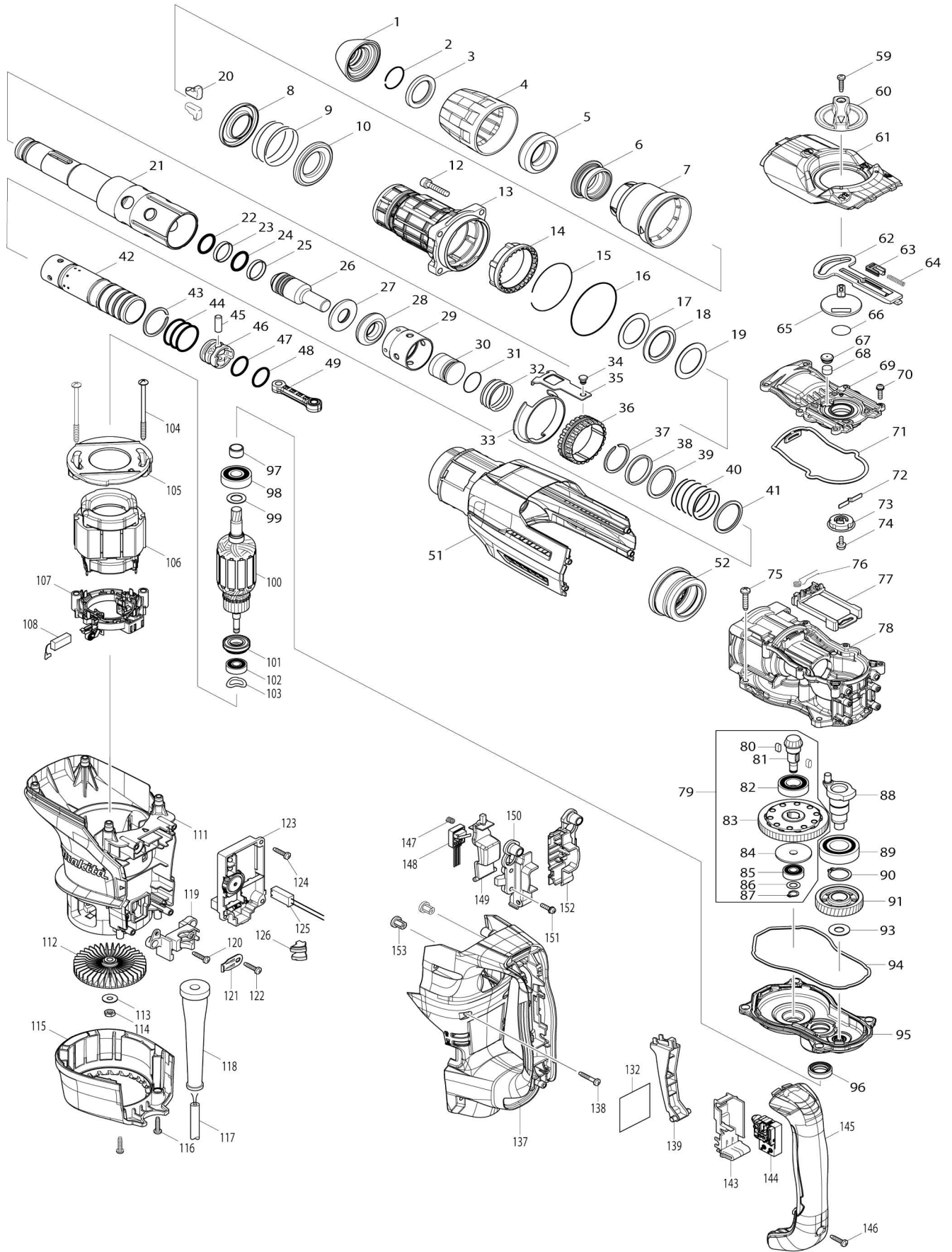


Model No.HR4003C MARTILLO ROTATIVO



Model No.HR4003C MARTILLO ROTATIVO

Artículo No.	No. de Partes	Descripción	Intercambialidad	Cantidad	Nuevo/Viejo	Nota 1	Nota 2
001	286292-7	Tapa del sujetador de la herramienta		1			
002	233948-3	Anillo resorte 25		1			
003	257308-5	Anillo 28		1			
004	454330-5	Cubierta de mandril		1			
005	262167-4	Anillo de goma 30		1			
006	326272-2	Anillo de mandril		1			
007	454331-3	Tapa de liberación		1			
008	346670-4	Guía del resorte		1			
009	234288-2	Resorte de compresión 46		1			
010	346670-4	Guía del resorte		1			
012	922351-0	Perno de cabeza hueca hexagonal M6X30 W		4			
013	141956-9	Depósito completo		1			
C10	213246-1	Anillo o-ring 38		1			
C20	213490-0	Sello de aceite 32		1			
C30	213492-6	Anillo o-ring 32		1			
014	454337-1	Manguito de bloqueo		1			
015	234290-5	Anillo resorte 59		1			
016	213707-1	Anillo o-ring 65		1			
017	267469-3	Arandela plana 32		1			
018	262168-2	Anillo de goma 32		1			
019	267469-3	Arandela plana 32		1			
020	310257-8	Retén de la herramienta		2			
021	326268-3	Sujetador de la herramienta		1			
022	213317-4	Anillo o-ring 20		1			
023	213392-0	Anillo de resina de fluorocarbono 25		1			
024	213317-4	Anillo o-ring 20		1			
025	213392-0	Anillo de resina de fluorocarbono 25		1			
026	326269-1	Batidor		1			
027	326274-8	Anillo 17		1			
028	262166-6	Anillo de goma 18		1			
029	454347-8	Manguito deslizante		1			
030	326270-6	Golpeador		1			
031	213695-2	Anillo o-ring 22		1			
032	234289-0	Resorte de compresión 33		1			
033	346673-8	Anillo guía		1			
034	256548-2	Pasador con resalto y cabeza 6		1			
035	346671-2	Placa de enlace		1			
036	313255-1	Manguito de transmisión		1			
037	257991-8	Anillo de retención (EXT) WR-32.5		1			
038	257340-9	Anillo 33		1			
039	267470-8	Arandela plana 33		1			
040	234287-4	Resorte de compresión 34		1			
041	267470-8	Arandela plana 33		1			
042	332063-1	Cilindro 28.5		1			
043	257991-8	Anillo de retención (EXT) WR-32.5		1			

044	213406-5	Anillo o-ring 30		3		
045	256197-5	Pasador 7		1		
046	419004-5	Pistón		1		
047	213379-2	Anillo o-ring 21		1	*	
047-1	213695-2	Anillo o-ring 22	<	1		
048	213695-2	Anillo o-ring 22		1	*	
048-1	213379-2	Anillo o-ring 21	<	1		
049	454317-7	Barra de conexión		1		
051	141958-5	Cubierta de la carcasa completa B		1		
052	227613-4	Engranaje espiral 26		1		
059	265995-6	Tornillo enroscante con cabezal fijador 4X18		1		
060	454326-6	Palanca de cambio		1		
061	318988-3	Protector de la tapa de la manivela		1		
062	454339-7	Placa de control		1		
063	454340-2	Placa deslizante		1		
064	234284-0	Resorte de compresión 4		1		
065	454345-2	Palanca de la manivela		1		
066	213262-3	Anillo o-ring 18		1		
067	424556-3	Tapa del filtro		1		
068	443182-9	Filtro		1		
069	454319-3	Tapa de manivela		1		
070	911128-8	Tornillo de cabeza aplanada M4X 16 WR		6		
071	424559-7	Anillo de sellado B		1		
072	232280-2	Resorte de hoja		1		
073	454318-5	Palanca de enlace		1		
074	911511-9	Tornillo de cabeza aplanada M4X 10 WRM		1		
075	266041-8	Tornillo enroscante con cabezal fijador 5X25		4		
076	233603-7	Resorte de torsión 7		1		
077	454338-9	Guía de eslabón		1		
078	141954-3	Carcasa de manivela completa B		1		
079	126290-8	Conjunto del limitador de torque		1		
079		INC. 80-87				
080	254239-9	Llave 4		2		
081	227612-6	Engranaje espiral 7		1		
082	211232-6	Rodamiento de balines 6002LLU		1		
083	141959-3	Limitador de torque completo		1		
084	324727-1	Arandela de fijación 8		1		
085	210005-4	Rodamiento de balines 608DDW		1		
086	253215-0	Arandela plana 8		1		
087	961004-6	Anillo de retención (EXT) S-8		1		
088	326271-4	Cigüeñal		1		
089	211332-2	Rodamiento de balines 6004LLU		1		
090	961060-6	Anillo de retención (EXT) S-20		1		
091	227772-4	Engranaje helicoidal 37		1		
093	253180-3	Arandela plana 10		1		
094	424558-9	Anillo de sellado A		1		
095	141955-1	Carcasa del engranaje completo		1		

096	213231-4	Sello de aceite 15		1			
097	331596-3	Manguito 12		1			
098	211137-0	Rodamiento de balines 6201LLU		1			
099	253744-3	Arandela plana 12		1			
100	513886-8	Montaje de la armadura 115V		1			
100		INC. 97,98,99,101,102					
101	681650-6	Arandela de aislamiento		1			
102	210005-4	Rodamiento de balines 608DDW		1			
103	267721-9	Arandela ondulada 15		1			
104	266568-8	Tornillo enroscante con cabezal fijador 5X80		2			
105	454329-0	Placa deflectora		1			
106	625756-0	Campo 115V		1			
107	632A84-2	Guía del portaescobillas		1	*		
107-1	632E31-7	Guía del portaescobillas	S	1			
108	195004-6	Conjunto de escobilla de carbón		1	*		
108-1	197244-2	Conjunto de escobilla de carbón	S	1			
111	454316-9	Carcasa del motor		1			
112	240146-2	Ventilador 76		1			
113	253047-5	Arandela plana 6		1			
114	931303-0	Tuerca hexagonal M6		1			
115	454328-2	Cubierta trasera		1			
116	265995-6	Tornillo enroscante con cabezal fijador 4X18		2			
117	664276-9	Cable de conexión 16-2-5.0		1			
118	682560-0	Protector del cable 10		1			
119	419024-9	Base de abrazadera de cable		1			
120	265995-6	Tornillo enroscante con cabezal fijador 4X18		1			
121	687169-3	Abrazadera para cable		1			
122	265995-6	Tornillo enroscante con cabezal fijador 4X18		1			
123	620201-0	Controlador		1			
124	265995-6	Tornillo enroscante con cabezal fijador 4X18		1			
125	632B52-1	Unidad principal		1			
126	454346-0	Lente		1			
132	814T27-2	Placa de características HR4003C		1			
137	454322-4	Mango B		1			
138	265999-8	Tornillo enroscante con cabezal fijador 4X25		6			
139	454333-9	Palanca interruptora B		1			
143	154626-1	Sujetador del interruptor completo		1			
144	650678-5	Interruptor C3PA-1121		1			
145	454323-2	Cubierta del mango		1			
146	265995-6	Tornillo enroscante con cabezal fijador 4X18		1			
147	234281-6	Resorte de compresión 6		1			
148	632A83-4	Unidad de interruptor		1			
149	454336-3	Palanca interruptora C		1			
150	187692-3	Conjunto de la caja del interruptor		1			
150		INC. 152					

151	911128-8	Tornillo de cabeza aplanada M4X 16 WR		4		
152	187692-3	Conjunto de la caja del interruptor		1		
152		INC. 150				
153	286255-3	Tapón 13		2	*	
153-1	286044-6	Tapón 13	O	2		
A01	123138-5	Montaje de empuñadura lateral		1		
A02	196792-8	Conjunto de mango lateral 73		1		
A03	194683-7	Conjunto de recipiente para grasa		1		
A04	141976-3	Maletín de plástico completo		1	*	
C10	162271-8	Pestillo		2	*	
C20	801Y02-7	Etiqueta de operación		1	*	
A04-1	821580-1	PLASTIC CASE	O	1		
C10	162271-8	Pestillo		2		
A05	331955-1	Tope de profundidad		1		
A06	443122-7	Paño de limpieza		1	*	
B01	197298-9	Paquete de servicio para martillo		1		
C10	1914C5-7	GREASE SET		2		
C20	197244-2	Conjunto de escobilla de carbón		1		
B01		INC. 1,22-25,31,47,108				
F02-1	199142-6	Conjunto del aditamento del extractor de polvo	<	1		
F03-1	199142-6	Conjunto del aditamento del extractor de polvo	<	1		
F04-1	199143-4	Conjunto del aditamento del extractor de polvo	<	1		
F05-1	199143-4	Conjunto del aditamento del extractor de polvo	<	1		
F07-1	199144-2	Conjunto del aditamento del extractor de polvo	<	1		
C10	417765-1	Boca delantera 22		1		
C20	417766-9	Boca delantera 38		1		
C30	415021-3	Junta para manguera		1		
F08-1	199144-2	Conjunto del aditamento del extractor de polvo	<	1		
C10	417765-1	Boca delantera 22		1		
C20	417766-9	Boca delantera 38		1		
C30	415021-3	Junta para manguera		1		
G12	1914X3-8	DUST EXTRACTION PAD SET		1		

Por favor declare No. de Partes cuando ordene.

Fecha de Impresión 22/01/2025