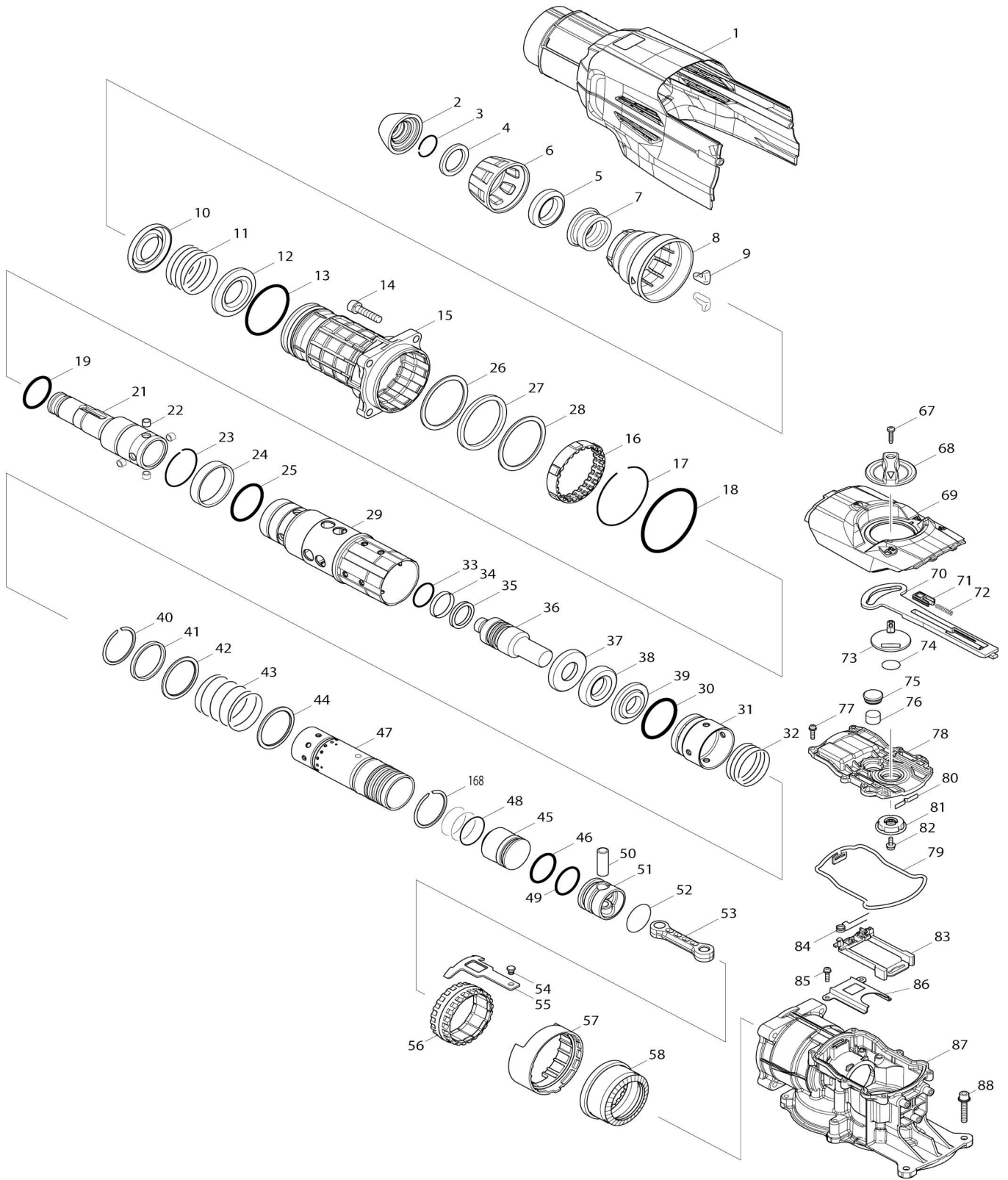
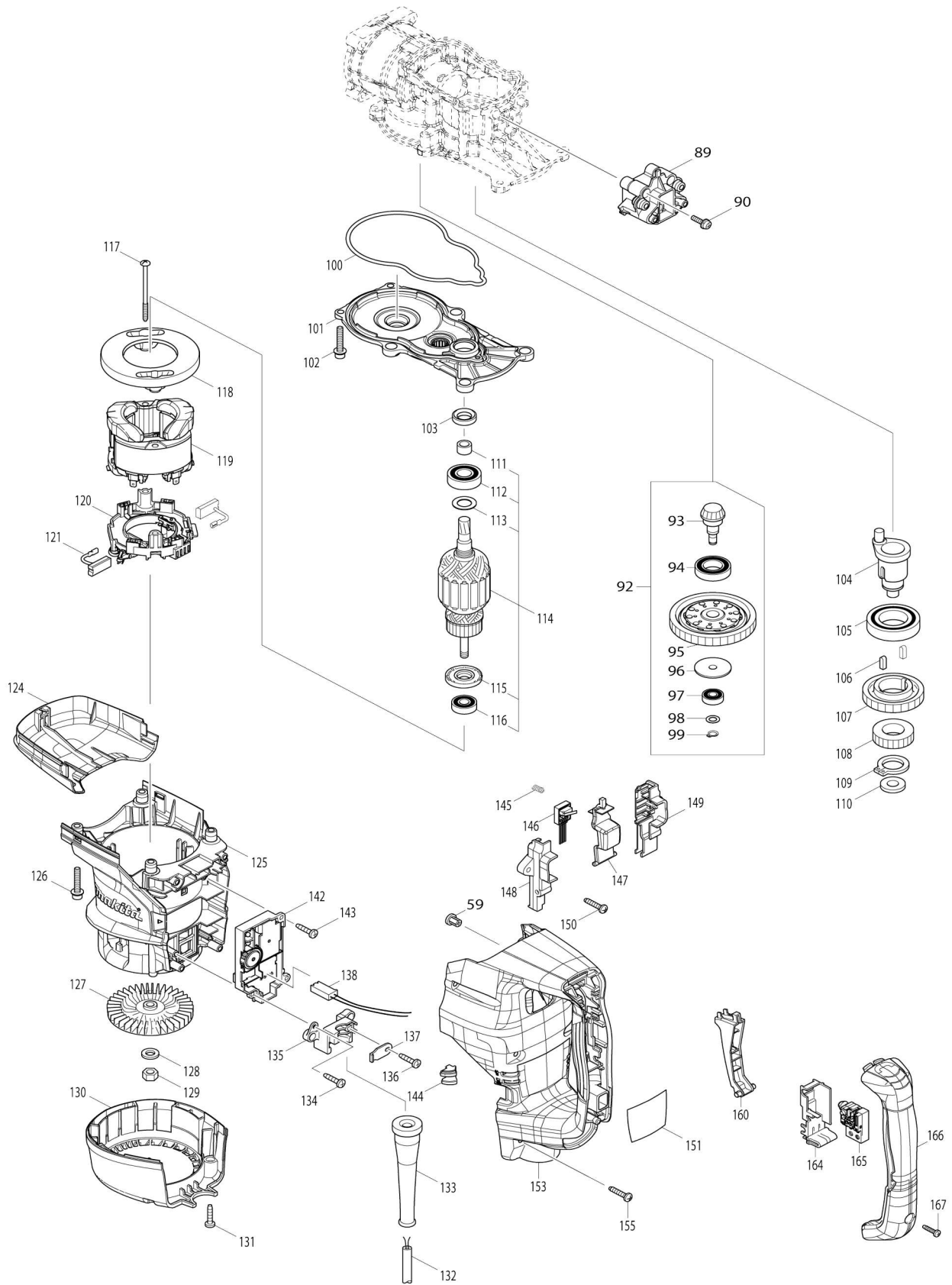


Model No.HR5202C ROTARY HAMMER 52MM



Model No.HR5202C ROTARY HAMMER 52MM



Model No.HR5202C ROTARY HAMMER 52MM

Artículo No.	No. de Partes	Descripción	Intercambibilidad	Cantidad	Nuevo/Viejo	Nota 1	Nota 2
001	142412-2	Cubierta de la carcasa completa B		1			
C10	810100-6	Etiqueta de precaución		1			
002	286292-7	Tapa del sujetador de la herramienta		1			
003	233948-3	Anillo resorte 25		1			
004	257367-9	Anillo 28		1			
005	262172-1	Anillo de goma 29		1			
006	454767-6	Cubierta de mandril		1			
007	324752-2	Anillo de mandril		1			
008	454768-4	Tapa de liberación		1			
009	310178-4	Retén de la herramienta		2			
010	346751-4	Guía del resorte		1			
011	234317-1	Resorte de compresión 49		1			
012	346751-4	Guía del resorte		1			
014	922456-6	Perno de cabeza hueca hexagonal M8X35 W		4			
015	142408-3	Depósito completo		1			
C10	213663-5	Anillo o-ring 55		1			
C20	213778-8	Sello de aceite 42		1			
C30	214603-6	Rodamiento de cepillado 49		1			
C40	259056-2	Anillo resorte 54		1			
016	454769-2	Manguito de bloqueo		1			
017	259057-0	Anillo resorte 74		1			
018	213766-5	Anillo o-ring 78		1			
019	213789-3	Anillo o-ring 38		1			
021	326361-3	Sujetador de la herramienta A		1			
022	268308-0	Pasador 9		4			
023	231989-3	Anillo resorte 46		1			
024	257353-0	Anillo 49		1			
025	213779-6	Anillo o-ring 45		1			
026	267477-4	Arandela plana 60		1			
027	262171-3	Anillo de goma 60		1			
028	267477-4	Arandela plana 60		1			
029	326362-1	Sujetador de la herramienta B		1			
030	213783-5	Anillo o-ring 48		1			
031	454761-8	Manguito deslizante		1			
032	234318-9	Resorte de compresión 45		1			
033	213811-6	Anillo o-ring 26.5		1	*		
033-1	213811-6	Anillo o-ring 26.5	S	3			
034	213780-1	Anillo de resina de fluorocarbono 32.5		1	*		
034-1	213780-1	Anillo de resina de fluorocarbono 32.5	S	3			
035	213776-2	Anillo x 26		1	*		
036	326374-4	Batidor		1	*		
036-1	327245-8	Batidor	S	1	*		
036-2	327245-8	Batidor	O	1			
037	257354-8	Anillo 23		1			

038	262173-9	Anillo de goma 24		1			
039	267856-6	Arandela de fijación 23		1			
040	257994-2	Anillo de retención (EXT) WR-44		1			
041	257355-6	Anillo 44		1			
042	267478-2	Arandela plana 44		1			
043	234319-7	Resorte de compresión 46		1			
044	267478-2	Arandela plana 44		1			
045	326377-8	Golpeador		1			
046	213781-9	Anillo o-ring 33		1			
047	332093-2	Cilindro 40		1			
048	213460-9	Anillo o-ring 35		3			
049	213782-7	Anillo o-ring 30		1			
050	257820-5	Manguito 9		1			
051	319097-1	Pistón		1	*		
051-1	312A68-3	Pistón	<	1			
052	213460-9	Anillo o-ring 35		1			
053	454765-0	Barra de conexión		1			
054	256548-2	Pasador con resalto y cabeza 6		1			
055	346749-1	Placa de enlace		1			
056	313272-1	Manguito de transmisión		1			
057	454779-9	Anillo guía		1			
058	227625-7	Engranaje espiral 33		1			
059	286255-3	Tapón 13		2	*		
059-1	286044-6	Tapón 13	O	2			
067	265995-6	Tornillo enroscante con cabezal fijador 4X18		1			
068	454326-6	Palanca de cambio		1			
069	319082-4	Protector de la tapa de la manivela		1			
070	454770-7	Placa de control		1			
071	454771-5	Placa deslizante		1			
072	234284-0	Resorte de compresión 4		1			
073	454345-2	Palanca de la manivela		1			
074	213262-3	Anillo o-ring 18		1			
075	424607-2	Tapa del filtro		1			
076	443129-3	Filtro		1			
077	911128-8	Tornillo de cabeza aplanada M4X 16 WR		6			
078	454764-2	Tapa de manivela		1			
079	424608-0	Anillo de sellado B		1	*		
079-1	422787-8	Anillo de sellado B	<	1			
080	232280-2	Resorte de hoja		1			
081	454766-8	Palanca de enlace		1			
082	911511-9	Tornillo de cabeza aplanada M4X 10 WRM		1			
083	454778-1	Guía de eslabón		1			
084	233611-8	Resorte de torsión 7		1			
085	911128-8	Tornillo de cabeza aplanada M4X 16 WR		2			
086	346748-3	Riel de guía		1			
087	142407-5	Carcasa de manivela completa B		1			
088	922359-4	Perno de cabeza hueca hexagonal M6X35 WG		2			

089	454784-6	Base B		1		
090	911233-1	Tornillo de cabeza aplanada M5X 20 WR		3		
092	126476-4	Conjunto del limitador de torque		1		
092		INC. 93-99				
093	227628-1	Engranaje espiral 10		1		
094	211323-3	Rodamiento de balines 6904LLU		1		
095	142410-6	Limitador de torque completo		1		
096	324727-1	Arandela de fijación 8		1		
097	210005-4	Rodamiento de balines 608DDW		1		
098	253215-0	Arandela plana 8		1		
099	961004-6	Anillo de retención (EXT) S-8		1		
100	424609-8	Anillo de sellado A		1	*	
100-1	422786-0	Anillo de sellado A	<	1		
101	142409-1	Carcasa del engranaje completo		1		
102	922359-4	Perno de cabeza hueca hexagonal M6X35 WG		2		
103	213231-4	Sello de aceite 15		1		
104	326376-0	Cigüeñal		1	*	
104-1	327142-8	Cigüeñal	<	1		
105	211418-2	Rodamiento de balines 6006LLU		1		
106	254229-2	Llave 5		2		
107	227788-9	Engranaje helicoidal 46		1		
108	227336-4	Engranaje recto 26		1		
109	961102-6	Anillo de retención (EXT) S-22		1		
110	253843-1	Arandela plana 12		1		
111	331596-3	Manguito 12		1		
112	211238-4	Rodamiento de balines 6202LLU		1		
113	267215-4	Arandela plana 15		1		
114	517896-7	Montaje de la armadura 115V		1		
114		INC. 111-113,115,116				
115	681642-5	Arandela de aislamiento		1		
116	210059-1	Rodamiento de balines 6000DD W		1		
117	266568-8	Tornillo enroscante con cabezal fijador 5X80		2		
118	454772-3	Placa deflectora		1		
119	636301-6	Campo 115V		1		
120	632B59-7	Guía del portaescobillas		1		
121	195845-0	Conjunto de escobilla de carbón		1	*	
121-1	195844-2	Conjunto de escobilla de carbón	O	1		
124	454763-4	Cubierta del carcasa del engranaje		1		
125	454757-9	Carcasa del motor		1		
126	922359-4	Perno de cabeza hueca hexagonal M6X35 WG		2		
127	240016-5	Ventilador 90		1		
128	253165-9	Arandela plana 8		1		
129	252178-7	Tuerca hexagonal M8-12		1		
130	454762-6	Cubierta trasera		1		
131	266041-8	Tornillo enroscante con cabezal fijador 5X25		2		
132	664471-1	Cable de conexión 14-2-5.0		1		
133	682560-0	Protector del cable 10		1		

134	265995-6	Tornillo enroscante con cabezal fijador 4X18	1		
135	419024-9	Base de abrazadera de cable	1		
136	265995-6	Tornillo enroscante con cabezal fijador 4X18	1		
137	687169-3	Abrazadera para cable	1		
138	632C15-3	Unidad principal	1		
142	620252-3	Controlador	1		
143	265995-6	Tornillo enroscante con cabezal fijador 4X18	1		
144	454346-0	Lente	1		
145	234281-6	Resorte de compresión 6	1		
146	632A83-4	Unidad de interruptor	1		
147	454336-3	Palanca interruptora C	1		
148	187890-9	Conjunto de la caja del interruptor	1		
148		INC. 149			
149	187890-9	Conjunto de la caja del interruptor	1		
149		INC. 148			
150	266041-8	Tornillo enroscante con cabezal fijador 5X25	2		
151	815W32-0	Placa de características HR5202C	1		
153	454782-0	Mango B	1		
155	266041-8	Tornillo enroscante con cabezal fijador 5X25	6		
160	454333-9	Palanca interruptora B	1		
164	154626-1	Sujetador del interruptor completo	1		
165	650678-5	Interruptor C3PA-1121	1		
166	454760-0	Cubierta del mango	1		
167	265995-6	Tornillo enroscante con cabezal fijador 4X18	1		
168	257994-2	Anillo de retención (EXT) WR-44	1		
A01	135283-4	Montaje del mango lateral 90	1		
C10	252640-2	Tuerca de aletas M8	1		
C20	265439-6	Perno de cabeza hexagonal M8X150	1		
C30	318430-4	Base de mango lateral 90A	1		
C40	318431-2	Base de mango lateral 90B	1		
C50	417002-3	Leva de empuñadura lateral	2		
C60	417003-1	Mango lateral	1		
C70	951166-8	Pasador elástico 5-24	1		
A02	135629-4	Montaje de empuñadura lateral	1		
C10	158131-0	Empuñadura completa 36	1		
C20	234226-4	Resorte de compresión 6	1		
C30	266163-4	Tornillo francés M8X80	1		
C40	313223-4	Guía de la cremallera	1		
C50	344492-6	Placa	1		
C60	346750-6	Resorte de empuñadura 90	1		
C70	453114-8	Botón de bloqueo	1		
C80	454781-2	Base de la empuñadura lateral 90	1		
A03	194683-7	Conjunto de recipiente para grasa	1		

A04	142295-0	Maletín de plástico completo		1	*		
C10	162271-8	Pestillo		2	*		
C20	801Y02-7	Etiqueta de operación		1	*		
A04-1	821601-9	PLASTIC CASE	O	1			
C10	162271-8	Pestillo		2			
A06	331955-1	Tope de profundidad		1			
A07	443122-7	Paño de limpieza		1	*		
F01-1	199143-4	Conjunto del aditamento del extractor de polvo	<	1			
F02-1	199143-4	Conjunto del aditamento del extractor de polvo	<	1			
F03-1	199144-2	Conjunto del aditamento del extractor de polvo	<	1			
F04-1	199144-2	Conjunto del aditamento del extractor de polvo	<	1			
F05	196858-4	Conjunto del aditamento del extractor de polvo		1			
C10	162361-7	Guarda recolectora de polvo completa		1			
C20	454809-6	Sujetador de la manguera C		1			
C30	453674-0	Junta 25		1			
C40	453118-0	Fuelle		2			
C50	455810-4	Junta		2			
C60	424472-9	Tapa de la cubierta contra polvo		2			
C70	123066-4	Montaje del calibrador de profundidad "B"		1			
G12	1914X3-8	DUST EXTRACTION PAD SET		1			

Por favor declare No. de Partes cuando ordene.

Fecha de Impresión 22/01/2025