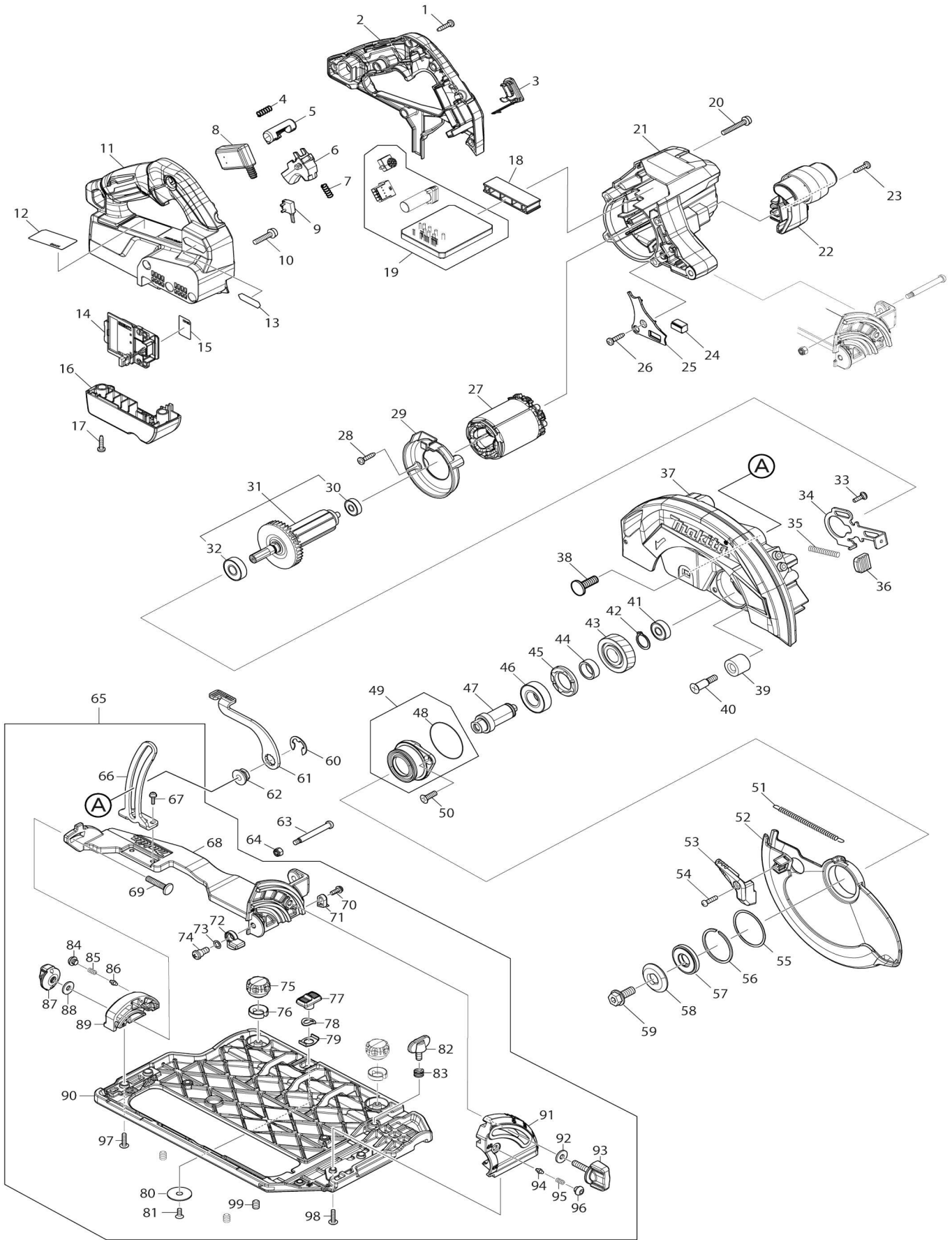


Model No.HS004G 185MM CORDLESS CIRCULAR SAW



031	519534-7	Montaje del rotor		1		
031		INC. 30,32				
032	210059-1	Rodamiento de balines 6000DD W		1		
033	251529-1	Tornillo con reborde de cabeza a planada M4X14		1		
034	347676-5	Bloqueo del eje		1		
035	233084-5	Resorte de compresión 6		1		
036	286039-9	Tapón		1		
037	140541-9	Estuche de la cuchilla completo		1		
C10	213434-0	Anillo o-ring 26		1		
C20	263005-3	Pasador de goma 6		1		
C30	818C47-6	Etiqueta de la escala		1		
038	266396-1	Tornillo francés de cabeza plana M8X24		1		
039	262185-2	Manguito de goma 8		1		
040	251572-0	Tornillo con rebaje de cabeza avellanada M6X30		1		
041	210029-0	Rodamiento de balines 608ZZ		1		
042	961057-5	Anillo de retención (EXT) S-17		1		
043	226838-7	Engranaje helicoidal 37		1		
044	257451-0	Anillo 17		1		
045	285809-3	Retén del rodamiento 23-36		1		
046	210301-0	Rodamiento de balines 6003DD W		1		
047	327192-3	Husillo		1		
048	213565-5	Anillo o-ring 42		1		
049	136021-7	Montaje de la caja de rodamiento		1		
049		INC. 48				
050	265034-2	Tornillo de cabeza avellanada M5X16		2		
051	232467-6	Resorte de tensión 4		1		
052	319970-5	Protector móvil		1		
053	271450-8	Palanca 37		1		
054	265178-8	Tornillo de cabeza aplanada M4X16		1		
055	267337-0	Arandela plana 40		1		
056	257452-8	Anillo de retención (EXT) WR-40		1		
057	224594-3	Brida interna 35		1		
058	224409-4	Brida externa 35		1		
059	266283-4	Perno de cabeza hexagonal con brida hueca hexagonal M8X20		1		
060	257953-6	Anillo de empaque de tope (EXT) E-12		1		
061	271460-5	Palanca 90		1		
062	252262-8	Tuerca con reborde hexagonal M8		1		
063	265118-6	Tornillo con reborde de cabeza a planada M5		1		
064	252103-8	Contratuerca hexagonal M5-8		1		
065	136280-3	Montaje de base		1		
065		INC. 66-99				
066	347532-9	Guía de profundidad		1		
067	911516-9	Tornillo de cabeza aplanada M4X12 WRM		2		

068	319975-5	Marco		1		
069	251920-3	Tornillo francés M6X30		1		
070	911118-1	Tornillo de cabeza aplanada M4X12 WR		1		
071	419632-6	Puntero		1		
072	319978-9	Tapón		1		
073	213026-5	Anillo o-ring 7		1		
074	251267-5	Tornillo con reborde de cabeza aplanada M6		1		
075	265775-0	Tornillo de mariposa M4X3		2	*	
075-1	265775-0	Tornillo de mariposa M4X3	O	2		
076	419627-9	Sujetador		2		
077	458092-7	Palanca deslizante		1		
078	253932-2	Arandela ondulada 10		1		
079	345977-5	Placa		1		
080	345748-0	Arandela de bloqueo		1		
081	912112-6	Tornillo de cabeza avellanada M4X10		1		
082	265701-9	Tornillo de mariposa M6X14		1		
083	233376-2	Resorte de compresión 8		1		
084	266559-9	Perno de cabeza de botón hueco hexagonal M6X4		1		
085	231234-6	Resorte de compresión 3.5		1		
086	263041-9	BRAZO DE PERNO 3-5 P/HS004G		1		
087	252270-9	Tuerca de aletas M6		1		
088	253111-2	Arandela plana 6		1		
089	319977-1	Placa angular trasera		1		
090	319974-7	Base		1		
091	319976-3	Placa de ángulo delantera		1		
092	253111-2	Arandela plana 6		1		
093	265776-8	Tornillo de mariposa M6X26		1		
094	263041-9	BRAZO DE PERNO 3-5 P/HS004G		1		
095	231234-6	Resorte de compresión 3.5		1		
096	266559-9	Perno de cabeza de botón hueco hexagonal M6X4		1		
097	265174-6	Tornillo de cabeza segmentada M4X16		2		
098	265174-6	Tornillo de cabeza segmentada M4X16		2		
099	266225-8	Tornillo fijo hueco hexagonal (punta plana) M6X8		3		
100	620K37-3	Controlador B	S	1		
101	652119-7	Tornillo de cabeza aplanada M2X6	S	6		
A01	196520-1	Conjunto de la boquilla para polvo		1		
A02	B-62038	TCT BLADE185X24T WOOD EFFICUT		1		
A03	783204-6	Llave hexagonal 6		1		
A05	257370-0	Anillo 16		1		
A14	164095-8	Regla guía		1		
F02	194367-7	Conjunto de riel de guía 3000		1		
F03	194368-5	Conjunto de riel de guía 1400		1		
F05	194416-0	Conjunto de láminas 10000		1		
F06	194417-8	Conjunto de láminas de goma 10		1		

		000				
F07	194418-6	Conjunto de hoja de posición 1400		1		
F09	194910-2	Conjunto de hoja de posición 1900		1		
F11	194925-9	Conjunto de riel de guía 1900		1		
F13	196664-7	Juego de guías de biselado		1		
F15-2	198901-5	Conjunto de la unidad inalámbrica	<	1	*	
F15-3	198901-5	Conjunto de la unidad inalámbrica	<	1		
F16	199140-0	Conjunto de riel de guía 1000		1		
F17	199141-8	Conjunto de riel de guía 1500		1		
F18	199386-8	Conjunto de ganchos		1		
F28	1913K7-3	Conjunto de la guía paralela (MM)		1		

Por favor declare No. de Partes cuando ordene.

Fecha de Impresión 21/01/2025